

# ELY SIA

**CUCINA  
MODULARE  
DA ESTERNI**  
OUTDOOR  
MODULAR  
KITCHEN

**FONTANA**

# Elyssia

**LA VERSATILITÀ CHE ILLUMINA I TUOI SPAZI**

**THE VERSATILITY THAT LIGHTS UP YOUR SPACES**



# Indice **Index**

<b>5</b>	Intro
<b>8</b>	Dettagli <b>Details</b>
<b>10</b>	Ispirazione <b>Inspiration</b>
<b>26</b>	Listino moduli <b>Module Price List</b>
<b>42</b>	Barbecue <b>Grills</b>
<b>44</b>	Colori <b>Colours</b>
<b>46</b>	Piano di lavoro <b>Counter Top</b>
<b>47</b>	Maniglia <b>Handle</b>
<b>48</b>	Accessori <b>Accessories</b>
<b>50</b>	Condizioni generali di vendita <b>General sales conditions</b>



FONTANA

## **Da oltre 70 anni, Fontana Forni è sinonimo di eccellenza artigianale italiana.**

Le nostre radici affondano nella tradizione dell'entroterra marchigiano e nella passione per il buon cibo e la convivialità, trasmesse di generazione in generazione. Con dedizione e maestria, nel tempo abbiamo perfezionato l'arte di creare forni in acciaio, sia a legna che a gas, integrando poi i barbecue a legna e arrivando a realizzare una cucina da esterno che non fosse solo uno strumento di cottura, ma un vero e proprio complemento d'arredo che incarnasse perfettamente la nostra filosofia.

Elysia nasce infatti dal desiderio di combinare bellezza e funzionalità e rappresenta l'equilibrio ideale tra design elegante e praticità d'uso, oltre ad essere disponibile in diversi colori e finiture. Ogni modulo è realizzato in acciaio e materiali di altissima qualità, costruito con l'attenzione al dettaglio che solo l'artigianato italiano può offrire.

Con Elysia, abbiamo voluto creare una soluzione versatile e adatta a qualsiasi ambiente, sia che tu abbia una terrazza, un giardino o uno spazio sotto una pergola. La configurazione modulare consente un montaggio semplice e veloce - non è necessaria l'assistenza di un tecnico specializzato - offrendo la massima personalizzazione per rispondere alle necessità e possibilità di spazio e budget. E se le tue esigenze cambiano nel tempo, Elysia può essere facilmente integrata e modificata, accompagnandoti in ogni fase della tua vita.

Immagina di trascorrere serate magiche al chiar di luna, circondato dalla famiglia e dagli amici, godendo di momenti di pura gioia e condivisione. Elysia non è una semplice cucina da esterno: è il cuore pulsante del tuo spazio all'aperto, un luogo dove la bellezza si unisce alla funzionalità per creare esperienze indimenticabili.

Scegli Elysia, scegli l'eccellenza di Fontana Forni. Trasforma ogni cena all'aperto in un evento speciale, dove la qualità è cucita su misura.

**For over 70 years, Fontana Forni has been synonymous with Italian craftsmanship excellence.** Our roots lie in the tradition of the Marche hinterland and in the passion for good food and conviviality, passed down from generation to generation. With dedication and craftsmanship, over time we have perfected the art of creating steel ovens, both wood and gas-fired, then integrating wood barbecues and coming up with an outdoor kitchen that was not just a cooking tool, but a true furnishing accessory that perfectly embodied our philosophy.

In fact, Elysia was born from the desire to combine beauty and functionality and represents the ideal balance between elegant design and practicality of use, as well as being available in different colours and finishes. Each module is made of steel from the highest quality materials and constructed with the attention to detail that only Italian craftsmanship can offer.

With Elysia, we wanted to create a versatile solution suitable for any environment, whether you have a terrace, a garden, or a space under a pergola. The modular configuration allows for quick and easy assembly - no need for the assistance of a specialist technician - offering maximum customisation to meet the needs and possibilities of space and budget. And if your needs change over time, Elysia can be easily integrated and modified, accompanying you at every stage of your life.

Imagine spending magical evenings in the moonlight, surrounded by family and friends, enjoying moments of pure joy and sharing. Elysia is not a simple outdoor kitchen: it is the beating heart of your outdoor space, a place where beauty combines with functionality to create unforgettable experiences.

Choose Elysia, choose the excellence of Fontana Forni. Turn every outdoor dinner into a special event, where quality is tailor-made.





1

**Montaggio semplice e intuitivo  
(disponibile pre-montato o “flat packed”)**  
Easy and intuitive assembly  
(available pre-assembled or flat packed)

2

**Espandi ed arricchisci la tua cucina  
nel tempo, assieme alla tua passione**  
Expand and enhance your kitchen over  
time, together with your passion

3

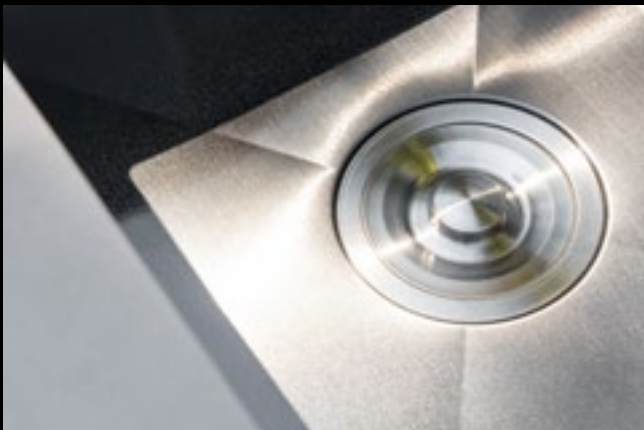
**Libertà di progettazione**  
Freedom of design

## Dettagli **Details**



Cassetti robusti e spaziosi per riporre tutti gli strumenti della tua cucina. Disponibili in due versioni, modulo da **65 cm** con due cassetti e modulo da **90 cm** con tre cassetti.

Sturdy and spacious drawers for storing all your kitchen tools. Available in two versions, **65 cm** module with two drawers and **90 cm** module with three drawers.



Elegante lavabo sotto top realizzato in acciaio inox perfettamente integrato nel modulo da **65 cm** ad un'anta.

Elegant under-top sink made of stainless steel, perfectly integrated in the **65 cm** single-door module.



Pratico e capiente frigo nero da **128 lt**, realizzato in acciaio elettrozincato presenta un design **minimal** adattabile ad ogni ambiente.

Practical and capacious **128 litre** black fridge made of electro-galvanised steel has a **minimalist** design that can be adapted to any environment.



Modulo adatto al posizionamento di un **forno Fontana**.

Module suitable for the placement of a **Fontana oven**.

ISPIRA





ZION

Inspiration

NE





# Compatta

~ **COMPATTA**, una composizione che unisce eleganza e praticità in uno spazio ridotto. Con un'estensione di soli 155 cm, Compatta è perfetta per chi cerca una soluzione minimalista senza compromettere la funzionalità. Elegante, funzionale e personalizzabile, la scelta ideale per chi ama l'arte della cucina all'aperto, anche in piccoli spazi.

#### **Moduli in configurazione**

Module Oven 90, Storage 65

\*Ogni modulo può essere sostituito con tutti quelli presenti nella gamma moduli.

~ **COMPATTA**, a composition that combines elegance and practicality in a small space. With an extension of just 155 cm, Compatta is perfect for those looking for a minimalist solution without compromising on functionality. Elegant, functional and customisable, it is the ideal choice for those who love the art of outdoor cooking, even in small spaces.

#### **Modules in configuration**

Module Oven 90, Storage 65

\*Each module can be replaced with any of those in the module range.





# Lineare

~ **LINEARE** è la versione che, rispettando spazi ridotti con la sua lunghezza di 2,45 metri, ti consente di avere tutto quello di cui hai bisogno per una cena in giardino. Ogni dettaglio è pensato per offrire la massima praticità e stile. Personalizza e arricchisci il tuo spazio esterno con la qualità e il design esclusivo di Fontana Forni.

#### **Moduli in configurazione**

Module Oven 90, Storage 90, Sink

\*Ogni modulo può essere sostituito con tutti quelli presenti nella gamma moduli.

~ **LINEARE** is the version that, respecting small spaces with its 2.45 metre length, allows you to have everything you need for a dinner in the garden. Every detail is designed to offer maximum practicality and style. Personalise and enrich your outdoor space with the quality and exclusive design of Fontana Forni.

#### **Modules in configuration**

Module Oven 90, Storage 90, Sink

\*Each module can be replaced with any of those in the module range.





Se non vuoi rinunciare a nulla e cerchi una soluzione con una configurazione lineare, **OPTIMA** fa al caso tuo. Con 3,85 metri di eleganza e funzionalità, questa composizione è progettata per offrire tutto ciò di cui hai bisogno per un'esperienza culinaria all'aperto senza compromessi. Ogni modulo è progettato per offrire versatilità e prestazioni elevate, rendendo ogni pasto all'aperto un'esperienza da ricordare.

**Moduli in configurazione**

Module Oven 90, Storage 65, Sink, Fridge, Lumen 5, Wall

\*Ogni modulo può essere sostituito con tutti quelli presenti nella gamma moduli.

If you don't want to give up anything and you are looking for a solution with a linear configuration, **OPTIMA** is for you. With 3.85 metres of elegance and functionality, this composition is designed to offer everything you need for an uncompromising outdoor dining experience. Each module is designed to offer versatility and high performance, making every outdoor meal an experience to remember.

**Modules in configuration**

Module Oven 90, Storage 65, Sink, Fridge, Lumen 5, Wall

\*Each module can be replaced with any of those in the module range.





Se il tuo spazio è generoso e vuoi decorare due pareti, la soluzione **ANGOLARE** è sicuramente l'ideale. Personalizza il tuo spazio con una soluzione spaziosa e completa, così da trasformarlo in un angolo di lusso culinario con il design esclusivo di Fontana Forni.

**Dimensioni:** 4,10 x 2,80 m

**Moduli in configurazione**

Module Oven 100, Storage 65, Open Shelf, Sink, Corner, Storage 90, Lumen 5

\*Ogni modulo può essere sostituito con tutti quelli presenti nella gamma moduli.

If your space is generous and you want to decorate two walls, the **ANGOLARE** solution is ideal. Customise your space with a spacious and complete solution to turn it into a corner of culinary luxury with exclusive Fontana Forni design.

**Dimensions:** 4.10 x 2.80 m

**Modules in configuration**

Module Oven 100, Storage 65, Open Shelf, Sink, Corner, Storage 90, Lumen 5

\*Each module can be replaced with any of those in the module range.









➤ Per chi desidera il massimo in termini di estetica e funzionalità, **SPECCHIO** è la composizione perfetta. Questa soluzione sofisticata, con un allestimento sia a parete che con un'ampia isola frontale, offre 6,5 metri lineari di puro design e praticità, rendendola perfetta per chi non è disposto a rinunciare a nulla e dispone di ampi spazi. Una configurazione raffinata e allo stesso tempo pratica che include tutto il necessario per una cucina completa all'aperto. Moduli ben organizzati per garantire efficienza e accessibilità. La spaziosa isola che offre un'area aggiuntiva per preparare, cucinare e servire, è perfetta per intrattenere ospiti e creare un ambiente conviviale.

#### **Moduli in configurazione**

**Parete:** Module Oven 100, Fridge, Storage 65, Lumen 5

**Isola:** Module Oven 100, Storage 65, Sink, Storage 90

\*Ogni modulo può essere sostituito con tutti quelli presenti nella gamma moduli.

➤ For those who want the ultimate in aesthetics and functionality, **SPECCHIO** is the perfect composition. This sophisticated solution, with both wall-mounted and a large front island, offers 6.5 linear metres of pure design and practicality, making it perfect for those who are not prepared to give up anything and have plenty of space. A refined yet practical configuration that includes everything you need for a complete outdoor kitchen. Well-arranged modules for efficiency and accessibility. The spacious island, which offers an additional area for preparing, cooking and serving, is perfect for entertaining guests and creating a convivial atmosphere.

#### **Modules in configuration**

**Wall:** Module Oven 100, Fridge, Storage 65, Lumen 5

**Island:** Module Oven 90, Storage 65, Sink, Storage 90

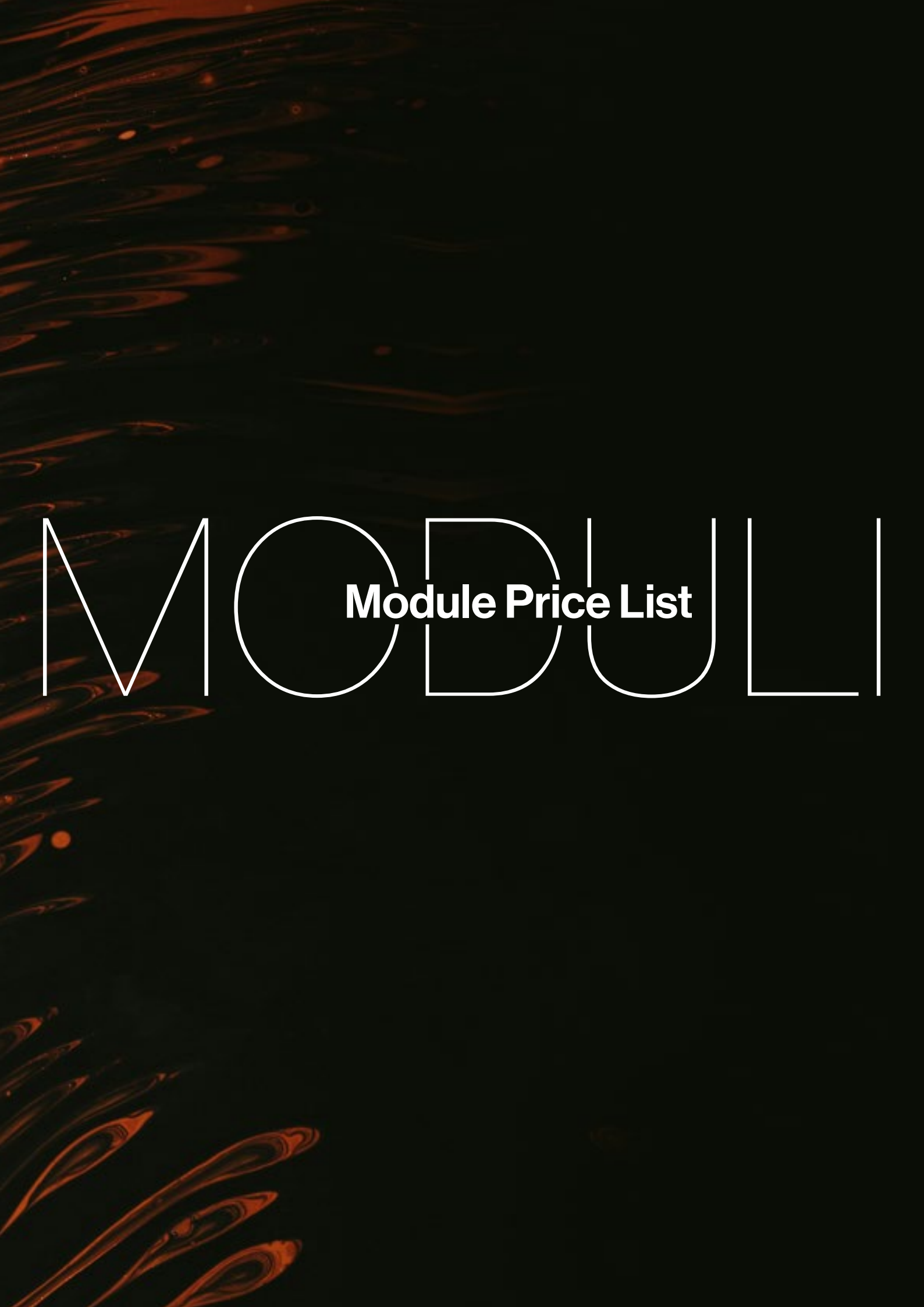
\*Each module can be replaced with any of those in the module range.







LISTINO



# MODULI

**Module Price List**

# Open Shelf

n.ref. **MOD\_SHELF**

## Caratteristiche – Specifications

<b>Dimensioni</b> Dimensions	90x70xh92cm
<b>Peso</b> Weight	52 kg
<b>Materiale del piano di lavoro</b> Countertop Material	Neolith
<b>Materiale struttura</b> Body Material	Acciaio zincato ultrasensibile verniciato a polvere (Qualicoat) Ultra durable powder (Qualicoat) coated galvanized steel
<b>Ripiano a tutta profondità</b> Full Depth Shelf	Acciaio inox Stainless steel
<b>Piedini regolabili accessibili</b> Accessible Leveling Feet	✓

# Sink

n.ref. **MOD\_SINK**



## Caratteristiche – Specifications

<b>Dimensioni</b> Dimensions	65x70xh92cm
<b>Peso</b> Weight	45 kg
<b>Materiale del piano di lavoro</b> Countertop Material	Neolith
<b>Materiale struttura</b> Body Material	Acciaio zincato ultrasensibile verniciato a polvere (Qualicoat) Ultra durable powder (Qualicoat) coated galvanized steel
<b>Numero di ante</b> Number of Doors	1
<b>Chiusura ammortizzata</b> Soft Close Hinge	✓
<b>Lavello e rubinetto</b> Sink and Faucet	Acciaio inox Stainless steel
<b>Piedini regolabili accessibili</b> Accessible Leveling Feet	✓

# Storage 90

n.ref. **MOD\_STORAGE\_90**

## Caratteristiche – Specifications

<b>Dimensioni</b> Dimensions	90x70xh92cm
<b>Peso</b> Weight	75 kg
<b>Materiale del piano di lavoro</b> Countertop Material	Neolith
<b>Materiale struttura</b> Body Material	Acciaio zincato ultrasensibile verniciato a polvere (Qualicoat) Ultra durable powder (Qualicoat) coated galvanized steel
<b>Numero di cassetti</b> Number of Drawers	3
<b>Chiusura rallentata</b> Soft Close Slides	✓
<b>Piedini regolabili accessibili</b> Accessible Leveling Feet	✓

# Storage 65

n.ref. **MOD\_STORAGE\_65**



## Caratteristiche – Specifications

<b>Dimensioni</b> <b>Dimensions</b>	65x70xh92cm
<b>Peso</b> <b>Weight</b>	55 kg
<b>Materiale del piano di lavoro</b> <b>Countertop Material</b>	Neolith
<b>Materiale struttura</b> <b>Body Material</b>	Acciaio zincato ultrasensibile verniciato a polvere (Qualicoat) Ultra durable powder (Qualicoat) coated galvanized steel
<b>Numero di cassetti</b> <b>Number of Drawers</b>	2
<b>Chiusura rallentata</b> <b>Soft Close Slides</b>	✓
<b>Piedini regolabili accessibili</b> <b>Accessible Leveling Feet</b>	✓
<b>Alloggio per cestino immondizia</b> <b>Housing for waste bin</b>	✓

# Corner

n.ref. **MOD\_CORNER**

## Caratteristiche – Specifications

---

<b>Dimensioni</b> Dimensions	90x90xh92cm
<b>Peso</b> Weight	42 kg
<b>Materiale del piano di lavoro</b> Countertop Material	Neolith
<b>Materiale struttura</b> Body Material	Acciaio zincato ultrasensibile verniciato a polvere (Qualicoat) Ultra durable powder (Qualicoat) coated galvanized steel
<b>Piedini regolabili accessibili</b> Accessible Leveling Feet	✓

---

# Fridge

n.ref. **MOD\_FRIDGE**



## Caratteristiche modulo – Module Specifications

<b>Dimensioni</b> <b>Dimensions</b>	65x70xh92cm
<b>Peso</b> <b>Weight</b>	33 kg
<b>Materiale del piano di lavoro</b> <b>Countertop Material</b>	Neolith
<b>Materiale struttura</b> <b>Body Material</b>	Acciaio zincato ultrasensibile verniciato a polvere (Qualicoat) Ultra durable powder (Qualicoat) coated galvanized steel
<b>Prezzo</b> <b>Price</b>	590 €

## Specifiche del frigorifero da esterno – Outdoor Fridge Specifications

<b>Peso</b> <b>Weight</b>	47 kg
<b>Classe energetica</b> <b>Climate Class</b>	N-ST
<b>Capacità</b> <b>Capacity</b>	128 L
<b>Porta</b> <b>Door</b>	Porta autochiudente Self closing door
<b>Intervallo di temperatura</b> <b>Temperature Range</b>	2°C - 10°C
<b>Refrigerante</b> <b>Refrigerant</b>	R600a
<b>Luce interna</b> <b>Interior Light</b>	Led

# Module Kamado

n.ref. **MOD\_KAMADO**

## Caratteristiche – Specifications

<b>Dimensioni</b> <b>Dimensions</b>	78,4x70xh40cm
<b>Peso</b> <b>Weight</b>	38 kg
<b>Materiale del piano di lavoro</b> <b>Countertop Material</b>	Neolith
<b>Materiale struttura</b> <b>Body Material</b>	Acciaio zincato ultrasensibile verniciato a polvere (Qualicoat) Ultra durable powder (Qualicoat) coated galvanized steel
<b>Numero di cassetti</b> <b>Number of Drawers</b>	1
<b>Chiusura rallentata</b> <b>Soft Close Slides</b>	✓
<b>Piedini regolabili accessibili</b> <b>Accessible Leveling Feet</b>	✓
Kamado non incluso Kamado not included	

# Burner

n.ref. **MOD\_BURNER**



## Caratteristiche – Specifications

<b>Dimensioni</b> <b>Dimensions</b>	65x70xh92cm
<b>Peso</b> <b>Weight</b>	50 kg
<b>Materiale del piano di lavoro</b> <b>Countertop Material</b>	Neolith
<b>Materiale struttura</b> <b>Body Material</b>	Acciaio zincato ultrasensibile verniciato a polvere (Qualicoat) Ultra durable powder (Qualicoat) coated galvanized steel
<b>Numero di ante</b> <b>Number of Doors</b>	1
<b>Chiusura ammortizzata</b> <b>Soft Close Hinge</b>	✓
<b>Fuochi GPL inclusi*</b> <b>LPG fire included**</b>	2
<b>Piedini regolabili accessibili</b> <b>Accessible Leveling Feet</b>	✓

\* in fase d'ordine, su richiesta, è possibile chiedere configurazione a metano

\*\* natural gas configuration can be requested at the time of ordering

# Module Oven 90

n.ref. **MOD\_OVEN\_90**



## Caratteristiche – Specifications

<b>Dimensioni</b> Dimensions	90x70xh92cm
<b>Peso</b> Weight	65 kg
<b>Materiale del piano di lavoro</b> Countertop Material	Neolith
<b>Materiale struttura</b> Body Material	Acciaio zincato ultraresistente verniciato a polvere (Qualicoat) Ultra durable powder (Qualicoat) coated galvanized steel
<b>Numero di ante</b> Number of Doors	2
<b>Chiusura ammortizzata</b> Soft Close Hinge	✓
<b>Supporto per bombole di gas</b> Gas Bottle Support	✓
<b>Piedini regolabili accessibili</b> Accessible Leveling Feet	✓
Forno non incluso Oven not included	Modulo adatto per forni Fontana*: <b>Maestro 40, Maestro 60, Piero, Ischia</b> Module suitable for Fontana ovens**: <b>Maestro 40, Maestro 60, Piero, Ischia</b>

\* i forni a gas vengono prodotti per il GPL, ma, in fase d'ordine, su richiesta, è possibile chiedere configurazione a metano  
 \*\* the gas ovens are produced for LPG, but a natural gas configuration can be requested at the time of ordering

# Module Oven 100

n.ref. **MOD\_OVEN\_100**



## Caratteristiche – Specifications

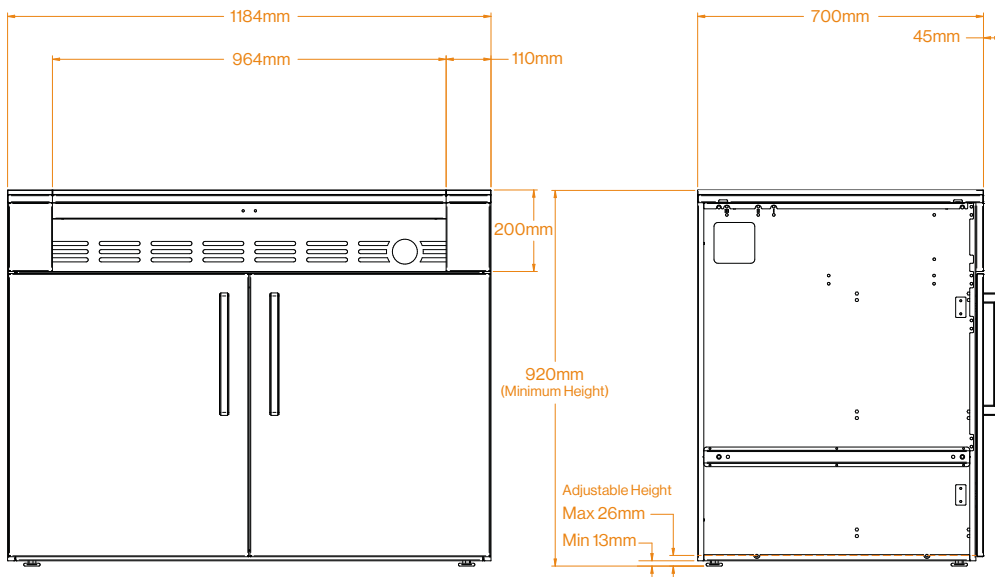
<b>Dimensioni</b> <b>Dimensions</b>	100x70xh92cm	<b>Dimensioni piano di lavoro</b> <b>Counter Top Dimensions</b>	100x90xh92cm
<b>Peso</b> <b>Weight</b>	80 kg		
<b>Materiale del piano di lavoro</b> <b>Countertop Material</b>	Neolith		
<b>Materiale struttura</b> <b>Body Material</b>	Acciaio zincato ultrasensibile verniciato a polvere (Qualicoat) Ultra durable powder (Qualicoat) coated galvanized steel		
<b>Numero di ante</b> <b>Number of Doors</b>	2		
<b>Chiusura ammortizzata</b> <b>Soft Close Hinge</b>	✓		
<b>Supporto per bombole di gas</b> <b>Gas Bottle Support</b>	✓		
<b>Piedini regolabili accessibili</b> <b>Accessible Leveling Feet</b>	✓		
Forno non incluso Oven not included	Modulo adatto per forni Fontana*: <b>Capri, Mangiafuoco legna, Margherita legna, Margherita gas, Mangiafuoco gas*</b> Module suitable for Fontana ovens**: <b>Capri, Mangiafuoco wood, Margherita wood, Margherita gas, Mangiafuoco gas**</b>		

\* i forni a gas vengono prodotti per il GPL, ma, in fase d'ordine, su richiesta, è possibile chiedere configurazione a metano

\*\* the gas ovens are produced for LPG, but a natural gas configuration can be requested at the time of ordering

# BBQ Lumen 6

n.ref. **MOD\_BBQ\_LUMEN6**



## Caratteristiche modulo – Module Specifications

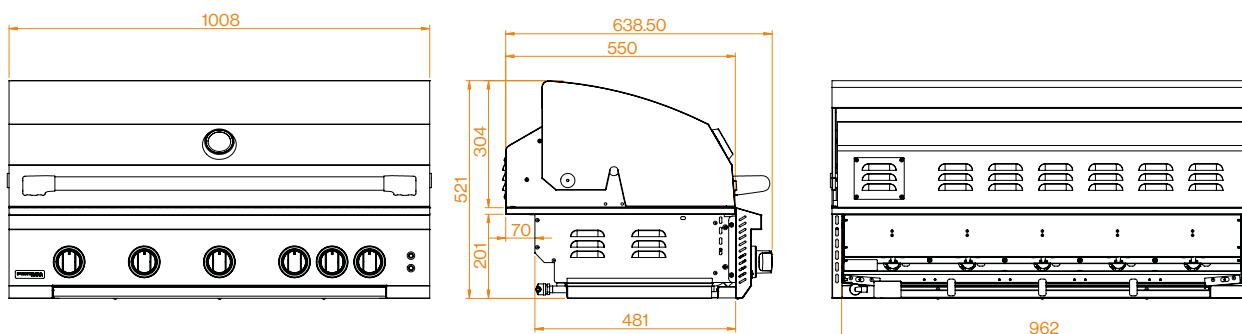
<b>Dimensioni</b> <b>Dimensions</b>	118,4x70xh92cm	Griglia non inclusa Grill not included	
<b>Peso</b> <b>Weight</b>	60 kg	<b>Numero di ante</b> <b>Number of Doors</b>	2
<b>Materiale del piano di lavoro</b> <b>Countertop Material</b>	Neolith	<b>Chiusura ammortizzata</b> <b>Soft Close Hinge</b>	✓
<b>Materiale struttura</b> <b>Body Material</b>	Acciaio zincato ultrasensibile verniciato a polvere (Qualicoat) Ultra durable powder (Qualicoat) coated galvanized steel	<b>Supporto per bombole di gas</b> <b>Gas Bottle Support</b>	✓
		<b>Piedini regolabili accessibili</b> <b>Accessible Leveling Feet</b>	✓

## Caratteristiche barbecue – BBQ Specifications

<b>Peso</b> <b>Weight</b>	74 kg	<b>Materiale delle griglie</b> <b>Grates Material</b>	Acciaio inox Stainless Steel
<b>Materiale dei bruciatori</b> <b>Burner Material</b>	Fusione in acciaio inox Cast Stainless Steel	<b>Spessore delle griglie</b> <b>Grates Thickness</b>	9.0 mm
<b>Tipo di gas*</b> <b>Gas Type**</b>	GPL LPG	<b>Dimensione della superficie di cottura</b> <b>Cooking Surface Dimension</b>	4.370 cm <sup>2</sup>   95x46 cm
<b>Numero di bruciatori / potenza</b> <b>No of Burners / Power</b>	5 / 4.1 kW	<b>Potenza</b> <b>Power</b>	20.5 kW
<b>Capacità</b> <b>Capacity</b>	Adatto per 15-20 persone Suitable for 15-20 people	<b>Bruciatore posteriore a infrarossi / potenza</b> <b>Infrared Rear Burner / Power</b>	✓ / 2.95 kW
<b>Materiale del pannello di controllo</b> <b>Control Panel Material</b>	Acciaio zincato verniciato a polvere ultra resistente Ultra durable powder coated galvanized steel	<b>Tipo di accensione</b> <b>Ignition Type</b>	Piezoelettrico Piezoelectric
<b>Materiale della cappa del grill</b> <b>Grill Hood Material</b>	Acciaio zincato verniciato a polvere ultra resistente Ultra durable powder coated galvanized steel	<b>Manopole</b> <b>Knobs</b>	Illuminato a LED, Arancione   Bianco LED-lit, Orange   White
		<b>Materiale del telaio</b> <b>Chassis Material</b>	Acciaio inox Stainless Steel

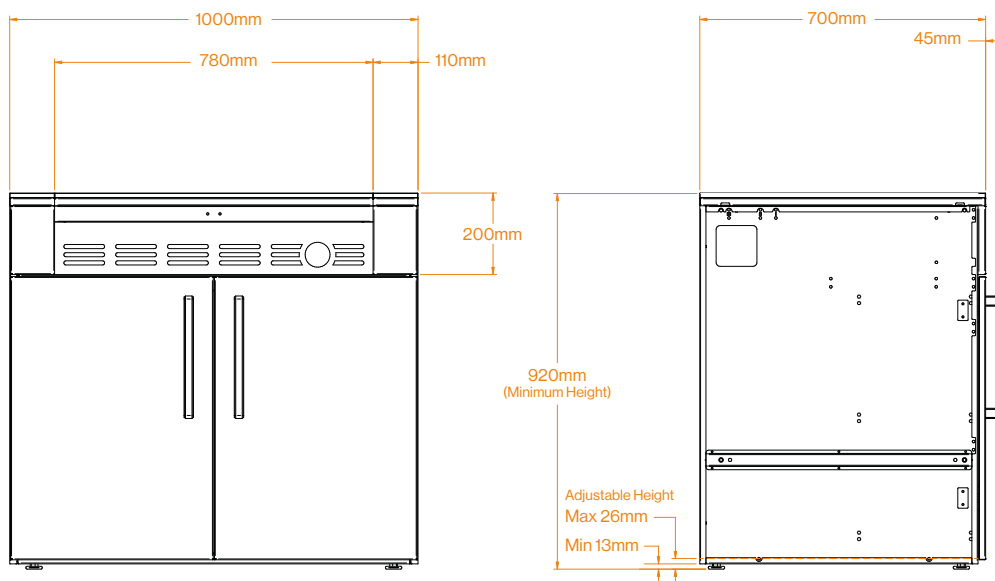
\* in fase d'ordine, su richiesta, è possibile chiedere configurazione a metano

\*\* natural gas configuration can be requested at the time of ordering



# BBQ Lumen 5

n.ref. **MOD\_BBQ\_LUMEN5**



## Caratteristiche modulo – Module Specifications

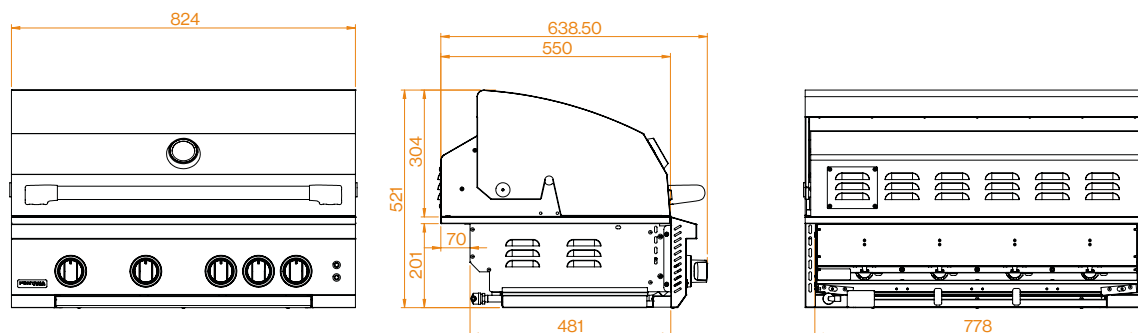
<b>Dimensioni</b> <b>Dimensions</b>	100x70xh92cm	Griglia non inclusa Grill not included	
<b>Peso</b> <b>Weight</b>	55 kg	<b>Numero di ante</b> <b>Number of Doors</b>	2
<b>Materiale del piano di lavoro</b> <b>Countertop Material</b>	Neolith	<b>Chiusura ammortizzata</b> <b>Soft Close Hinge</b>	✓
<b>Materiale struttura</b> <b>Body Material</b>	Acciaio zincato ultrasensibile verniciato a polvere (Qualicoat) Ultra durable powder (Qualicoat) coated galvanized steel	<b>Supporto per bombole di gas</b> <b>Gas Bottle Support</b>	✓
		<b>Piedini regolabili accessibili</b> <b>Accessible Leveling Feet</b>	✓

## Caratteristiche barbecue – BBQ Specifications

<b>Peso</b> <b>Weight</b>	64 kg	<b>Materiale delle griglie</b> <b>Grates Material</b>	Acciaio inox Stainless Steel
<b>Materiale dei bruciatori</b> <b>Burner Material</b>	Fusione in acciaio inox Cast Stainless Steel	<b>Spessore delle griglie</b> <b>Grates Thickness</b>	9.0 mm
<b>Tipo di gas*</b> <b>Gas Type**</b>	GPL GLP	<b>Dimensione della superficie di cottura</b> <b>Cooking Surface Dimension</b>	3.540 cm <sup>2</sup>   77x46 cm
<b>Numero di bruciatori / potenza</b> <b>No of Burners / Power</b>	4 / 4.1 kW	<b>Potenza</b> <b>Power</b>	16.4 kW
<b>Capacità</b> <b>Capacity</b>	Adatto per 10-15 persone Suitable for 10-15 people	<b>Bruciatore posteriore a infrarossi / potenza</b> <b>Infrared Rear Burner / Power</b>	✓ / 2.95 kW
<b>Materiale del pannello di controllo</b> <b>Control Panel Material</b>	Acciaio zincato verniciato a polvere ultra resistente Ultra durable powder coated galvanized steel	<b>Tipo di accensione</b> <b>Ignition Type</b>	Piezoelettrico Piezoelectric
<b>Materiale della cappa del grill</b> <b>Grill Hood Material</b>	Acciaio zincato verniciato a polvere ultra resistente Ultra durable powder coated galvanized steel	<b>Manopole</b> <b>Knobs</b>	Illuminato a LED, Arancione   Bianco LED-lit, Orange   White
		<b>Materiale del telaio</b> <b>Chassis Material</b>	Acciaio inox Stainless Steel

\* in fase d'ordine, su richiesta, è possibile chiedere configurazione a metano

\*\* natural gas configuration can be requested at the time of ordering



# Barbecue Grills

## ACCIAIO INOX 304

L'acciaio inox adoperato nei barbecue Fontana è esclusivamente il 304, lo stesso delle cucine professionali, il migliore per resistenza e che non arrugginisce nel tempo, anche se esposto alle intemperie.

## SALDATURE PRECISE

La tradizione Fontana parla di precise saldature per fornire resistenza e rigidità senza precedenti. La maestria nelle saldature delle giunzioni protegge dalla corrosione, evitando ai particolari esposti di arrugginire nel tempo. La saldatura è considerata superiore rispetto a viti e rivetti che possono allentarsi nel tempo.

## FOCOLARE

Il focolare dei barbecue Fontana è interamente realizzato in acciaio inox.

### Griglie di cottura

Resistenti e robuste, in acciaio inox, favoriscono cotture uniformi.

### Griglia scaldavivande

Ogni barbecue è dotato di griglia scaldavivande a tutta lunghezza per mantenere caldo il cibo cotto mentre si completa il resto delle cotture.

### Brucciatori

Cuore pulsante dei barbecue Fontana, i bruciatori in fusione di acciaio inox garantiscono una distribuzione uniforme del calore su tutta la superficie di cottura grazie alle loro elevate prestazioni.

### Brucciatore posteriore a infrarossi

Con sistema di diffusione radiante del calore che permette di raggiungere temperature più elevate e più velocemente rispetto ad altre soluzioni. Ideale anche per la cottura di cibo o piatti cotti lentamente come "spiedo", churrasco o kebabs.

### Illuminazione alogena

Integrata all'interno del focolare per garantire ad ogni chef la perfetta illuminazione durante le fasi di cottura.

## PIEZO-ELETTRICI INDIVIDUALI E MANOPOLE DI CONTROLLO

I barbecue Fontana dispongono di un sistema di accensione piezo affidabile grazie alle valvole di controllo in ottone, oltre a quadranti di controllo in acciaio zincato che sono estremamente durevoli e resistenti alla corrosione.

## COPERCHIO TAMBURATO

Realizzato interamente in acciaio galvanizzato verniciato ad alte temperature, sia la struttura che la maniglia anti-scottatura, il coperchio presenta una struttura a doppio corpo, consentendo una massima ritenzione del calore e quindi il raggiungimento di temperature superiori ai 350°.

## 304 STAINLESS STEEL

The stainless steel used in Fontana barbecues is exclusively 304, the same as that used in professional kitchens, which is the best for strength and does not rust over time, even when exposed to the elements.

## PRECISION WELDED

Fontana tradition speaks of precise welding to provide unprecedented strength and rigidity. The craftsmanship in welding joints protects against corrosion, preventing exposed parts from rusting over time. Welding is considered superior to screws and rivets that can loosen over time.

## FIREPLACE

The firebox of Fontana barbecues is made entirely of stainless steel.

### Cooking grids

Durable and robust, made of stainless steel, they promote uniform grilling.

### Warming grid

Each barbecue is equipped with a full-length warming grill to keep cooked food warm while you complete the rest of your cooking.

### Burners

The beating heart of Fontana barbecues, the cast stainless steel burners ensure even heat distribution over the entire cooking surface thanks to their high performance.

### Rear infrared burner

With a radiant heat distribution system that allows you to reach higher temperatures faster than other solutions. Also ideal for cooking food or slow-cooked dishes such as 'spiedo', churrasco or kebabs.

### Halogen illumination

Integrated inside the firebox to ensure perfect lighting for every chef during cooking.

## INDIVIDUAL PIEZO BURNER AND CONTROL KNOBS

Fontana barbecues feature a reliable piezo ignition system with brass control valves, as well as galvanised steel control dials that are extremely durable and corrosion-resistant.

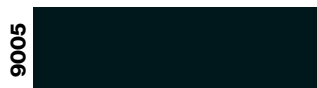
## DOUBLE SKINNED ROLL TOP ROASTING HOOD

Made entirely of high-temperature galvanized painted steel, both the structure and the anti-scald handle feature a double-body construction, allowing maximum heat retention and thus the achievement of temperatures in excess of 350°.



# Colori Colours

## Standard



## Optional

I tempi di consegna per il cambio colore sono di 30 giorni.  
Delivery time for colour change is 30 days.



7024		7044		8016		9010	
7026		7045		8017		9011	
7030		7046		8019		9016	
7031		7047		8022		9017	
7032		8000		8023		9018	
7033		8001		8024			
7034		8002		8025			
7035		8003		8028			
7036		8004		9001			
7037		8007		9002			
7038		8008		9003			
7039		8011		9004			
7040		8012		9005			
7042		8014		9006			
7043		8015		9007			

I colori sono solo rappresentativi e potrebbero non essere del tutto accurati.  
**Colors are only representative and may not be entirely accurate.**

**Standard**

**Neolith NERO ZIMBABWE 12 mm**



**Neolith PIETRA DI LUNA 12 mm**



**Neolith, la pietra sinterizzata resistente a graffi, alte temperature, agenti chimici e intemperie.**  
**Neolith, the sintered stone resistant to scratches, high temperatures, chemicals and weathering.**

# Maniglia **Handle**

## Standard

Inox



Nero **Black**



**Maniglia inox o verniciata nero, a scelta e abbinabile a qualsiasi configurazione. Sottile, elegante e senza tempo.**

**Stainless steel or black-painted handle, optionally combinable with any configuration. Subtle, elegant and timeless.**

## Accessori Accessories



Nome Name	Codice accessorio Accessory code	Dimesioni/riferimento Dimensions/reference	Materiale Material
Wall	wall_65	65x7xh35 cm	Acciaio zincato ultrasensibile verniciato a polvere (Qualicoat) Ultra-strong galvanised powder-coated steel (Qualicoat)
	wall_90	90x7xh35 cm	
	wall_100	100x7xh35 cm	
	wall_100 bbq	100x7xh35 cm	
	wall_120 bbq	118,4x7xh35 cm	

N.B. Il WALL può essere ordinato per tutti i moduli ad eccezione di 'Module Kamado'  
N.B. The WALL can be ordered for all modules except for 'Module Kamado'



Nome Name	Codice accessorio Accessory code	Dimesioni/riferimento Dimensions/reference	Materiale Material
Barbecue	cover_lumen 6	Cover Lumen 6	Poliestere nero 300 dpi Black polyester 300 dpi
cover	cover_lumen 5	Cover Lumen 5	



Nome Name	Codice accessorio Accessory code	Dimesioni/riferimento Dimensions/reference	Materiale Material
Rotisserie	rotisserie_lumen 6	Rotisserie Lumen 6	Acciaio inossidabile Stainless steel
	rotisserie_lumen 5	Rotisserie Lumen 5	



<b>Nome Name</b>	<b>Codice accessorio Accessory code</b>	<b>Dimesioni/riferimento Dimensions/reference</b>	<b>Materiale Material</b>
Barbecue griddle	griddle_lumen	Griddle Lumen	Acciaio inossidabile Stainless steel

N.B. Adattabile sia a Lumen 6, sia a Lumen 5  
 N.B. Adaptable to both Lumen 6 and Lumen 5



<b>Nome Name</b>	<b>Codice accessorio Accessory code</b>	<b>Dimesioni/riferimento Dimensions/reference</b>	<b>Materiale Material</b>
End panel	end_panel		Acciaio zincato ultrasensibile verniciato a polvere (Qualicoat) Ultra-strong galvanised powder-coated steel (Qualicoat)
	end_panel_kamado		

N.B. È indicato prevedere due pannelli di chiusura laterali (end-panel) per ogni composizione.  
 N.B. It is recommended to provide two end-panels for each composition.



<b>Nome Name</b>	<b>Codice accessorio Accessory code</b>	<b>Dimesioni/riferimento Dimensions/reference</b>	<b>Materiale Material</b>
Handle	man_19		Inox
	man_20		Nero - Black

## Condizioni generali di vendita

- I prezzi del presente listino sono da considerarsi franco partenza. Contributo trasporto a carico del cliente.
- La ditta si riserva il diritto di apportare ai propri modelli le modifiche che riterrà necessarie per motivi estetici e di funzionalità, anche senza preavviso.
- Eventuali contestazioni su ammanchi o rotture, saranno accettate esclusivamente se rilevate al ricevimento della merce tramite annotazione sulla bolla di consegna.
- Motivazioni diverse dal punto 3, saranno prese in considerazione solo se segnalate per iscritto entro e non oltre otto giorni dal ricevimento della merce.
- Eventuale materiale reso, solo previa accettazione da parte di Fontana Forni srl, soltanto in perfetto stato, viene accreditato in misura del 75% del prezzo fatturato.
- I pagamenti dovranno essere effettuati presso il nostro domicilio entro il termine stabilito.
- Il mancato rispetto degli stessi provocherà l'addebito degli interessi di mora, al tasso corrente più le spese. Il materiale, anche quello in esposizione, resterà di nostra proprietà sino al saldo.
- In caso di controversie il Foro competente è quello di Pesaro.
- I prezzi esposti sul presente listino sono al netto di I.V.A.
- Il committente rimane l'unico responsabile della merce durante il trasporto, anche se spedita franco destino.

## General sales conditions

- The prices are to be considered ex-works. Transport costs are borne by the customer.
- The company reserves the right to make modifications to its models which it feels are necessary for functional or aesthetic reasons, even without advance notice.
- Any claims concerning shortages or breakages will be accepted only if they are detected upon receipt and duly noted on the shipping documents.
- Reasons different from those set forth in point 3 will be considered only if they are communicated in writing no later than eight days from receipt of goods.
- Any material which is returned, only if in good condition and with the prior consent of Fontana Forni srl, will be accredited at 75% of the invoiced value.
- Payment must be made to our location by the agreed due date. Failure to meet said payments will cause accrued interest to be charged at the current rate, plus expenses. Material, including that on display, shall remain our property until full payment is made.
- In case of controversies, the Court of Pesaro (Italy) shall have jurisdiction.
- The prices shown in the price list do not include VAT.
- The ordering party remains solely responsible for the goods during transport, even if shipped free at destination.

## Contributo spese di spedizione **Shipping fee**

Consegna a preventivo  
Delivery on estimate

N.B Il modulo assemblato è disponibile su richiesta  
N.B. The assembled module is available upon request

## FONTANA

### Fontana Forni s.r.l.

Via G. di Vittorio, 6  
61047 San Lorenzo in Campo (PU)  
Tel. +39 0721 776697  
Fax +39 0721 735370  
fontanaforni@fontanaforni.com  
www.fontanaforni.com

 fontanaforni  
 fontanaforni  
 Fontana Forni

### Project

Quartopianocomunicazione  
www.quartopianocomunicazione.it

### Photo

Marco Poderi Studio  
www.marcopoderi.net

### Print

Arti grafiche STIBU · Urbana (PU)

Il presente catalogo è tutelato dalla legge sui diritti d'autore. Di esso è proibita ogni riproduzione totale o anche parziale.

I dati riportati su questo catalogo sono indicativi e non costituiscono impegno da parte della Fontana Forni s.r.l. che si riserva di apportare tutte le modifiche e migliorie ai propri prodotti, in osservanza della normativa CE senza obbligo di preavviso.



# FONTANA

**Fontana Forni s.r.l.**

Via G. di Vittorio, 661047 • San Lorenzo in Campo (PU)  
Tel. +39 0721 776697 • Fax +39 0721 735370  
fontanaforni@fontanaforni.com • www.fontanaforni.com