

Klimatická řada 3G

Zaregistrujte své řečníky z řady Climate Series 3G

zajistit nejlepší možný produkt a zákaznickou podporu

Zaregistrujte své reproduktory pomocí QR
kódu nebo navštivte
monitoraudio.com/registration.



Vítejte v klimatické řadě 3G

Děkujeme, že jste si zakoupili reproduktory řady Climate 3G.

této příručce najdete informace o nastavení systému a o tom, jak reproduktory udržovat, abyste si je mohli užívat po celý život.

Pokud potřebujete další pomoc, obraťte se na náš technický tým na adrese monitoraudio.com/support.

Obsah

Rozbalování	2
Příprava instalace	4
Montážní držák	6
Zapojení reproduktorů	8
Umístění a montáž reproduktorů	10
Používání reproduktorů	12
Péče a údržba	13
Záruka	14
Specifikace	15

Rozbalování

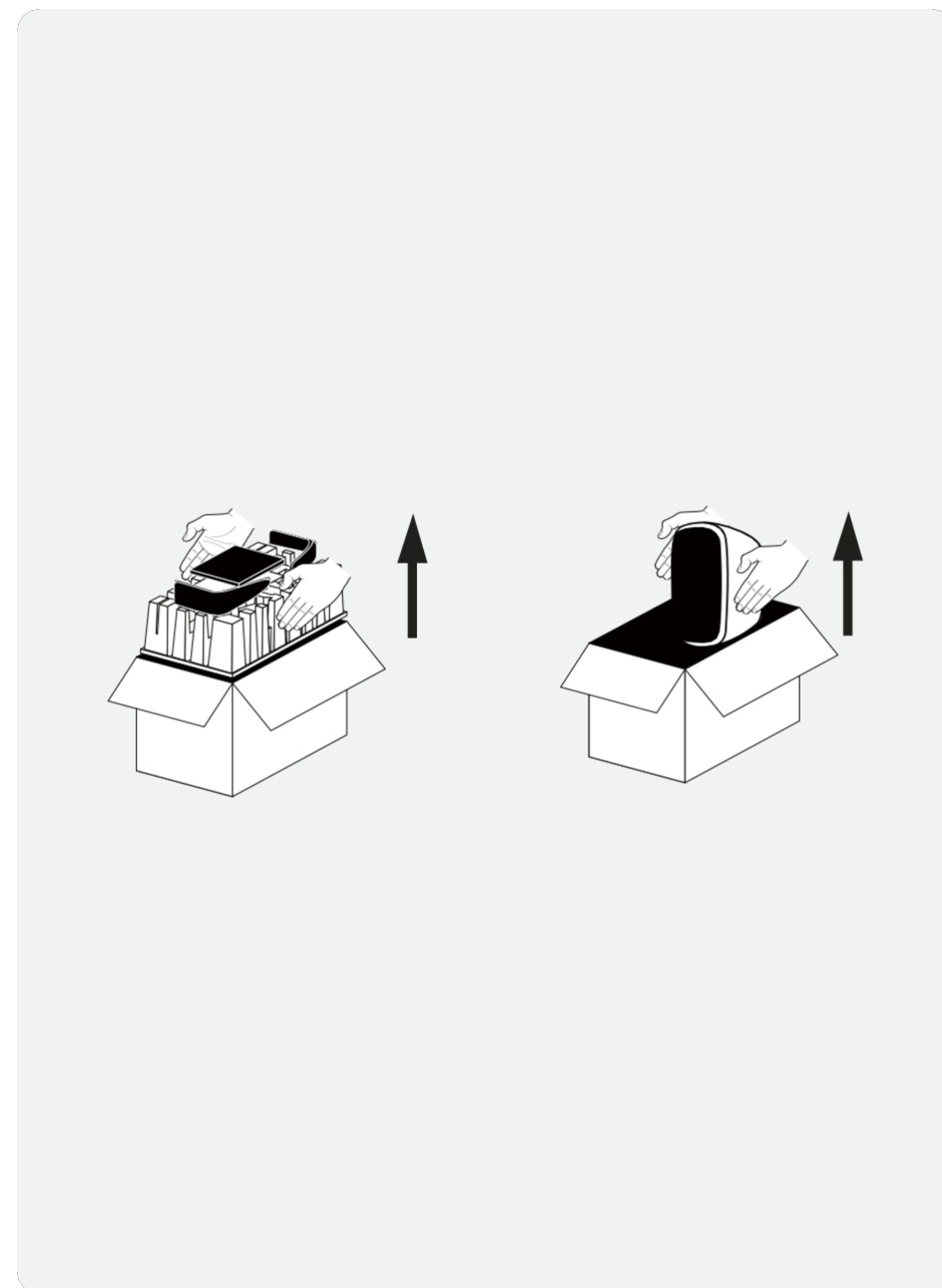
Před vybalením reproduktorů se ujistěte, že je k dispozici dostatek čisté podlahové plochy. Obrázkové návody vytištěné na kartonu vám ukáží ideální způsob vybalování.

V krabici najdete pár reproduktorů a následující příslušenství:

- Závorky
- Stručný průvodce
- Bezpečnostní pokyny
- Šrouby
- Nástroj Torx

Položte krabici na podlahu tak, aby horní část krabice směřovala nahoru. Vyjměte obálku s příslušenstvím a dokumenty. Odstraňte horní víčko z buničiny. Opatrně zvedněte každý reproduktor z krabice a přidržujte se přitom boků skříně.

Vyjměte reproduktory z ochranných sáčků.



Vždy určete, kde budou reproduktory Climate 3G upevněny a jaká je konstrukce stěny.
Reproduktory Climate 3G lze namontovat v horizontální nebo vertikální orientaci.

Poznámka: Šrouby a hmoždinky pro upevnění na stěnu se k zařízením řady Climate 3G nedodávají.
Používejte prosím pouze vhodné upevňovací prvky pro typ konstrukce stěny, na kterou budou reproduktory připevněny. Doporučujeme používat šrouby se zápusťnou hlavou o maximální velikosti M4.

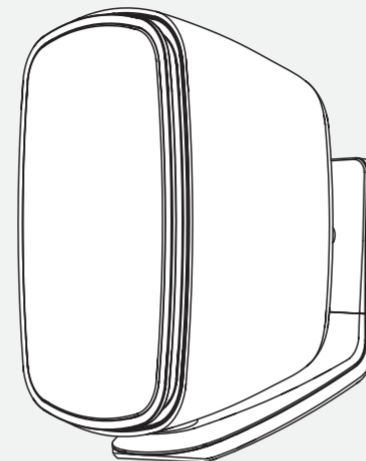


Pokud si nejste jisti, zda jste schopni zajistit bezpečné upevnění, nepokoušejte se z bezpečnostních důvodů tyto reproduktory upevnit a požádejte o služby kompetentního a kvalifikovaného řemeslníka.

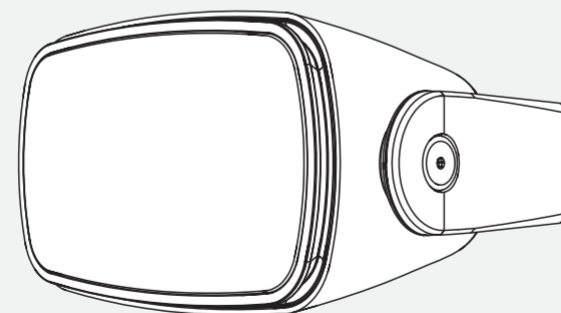


UPOZORNĚNÍ: Před vyříznutím otvorů pro reproduktory se ujistěte, že ve stěně nebo stropní konstrukci nevedou žádné vodovodní trubky nebo elektrické kabely. Pracujte z bezpečných stupňů a vyhněte se vlečeným kabelům.

Vertikální



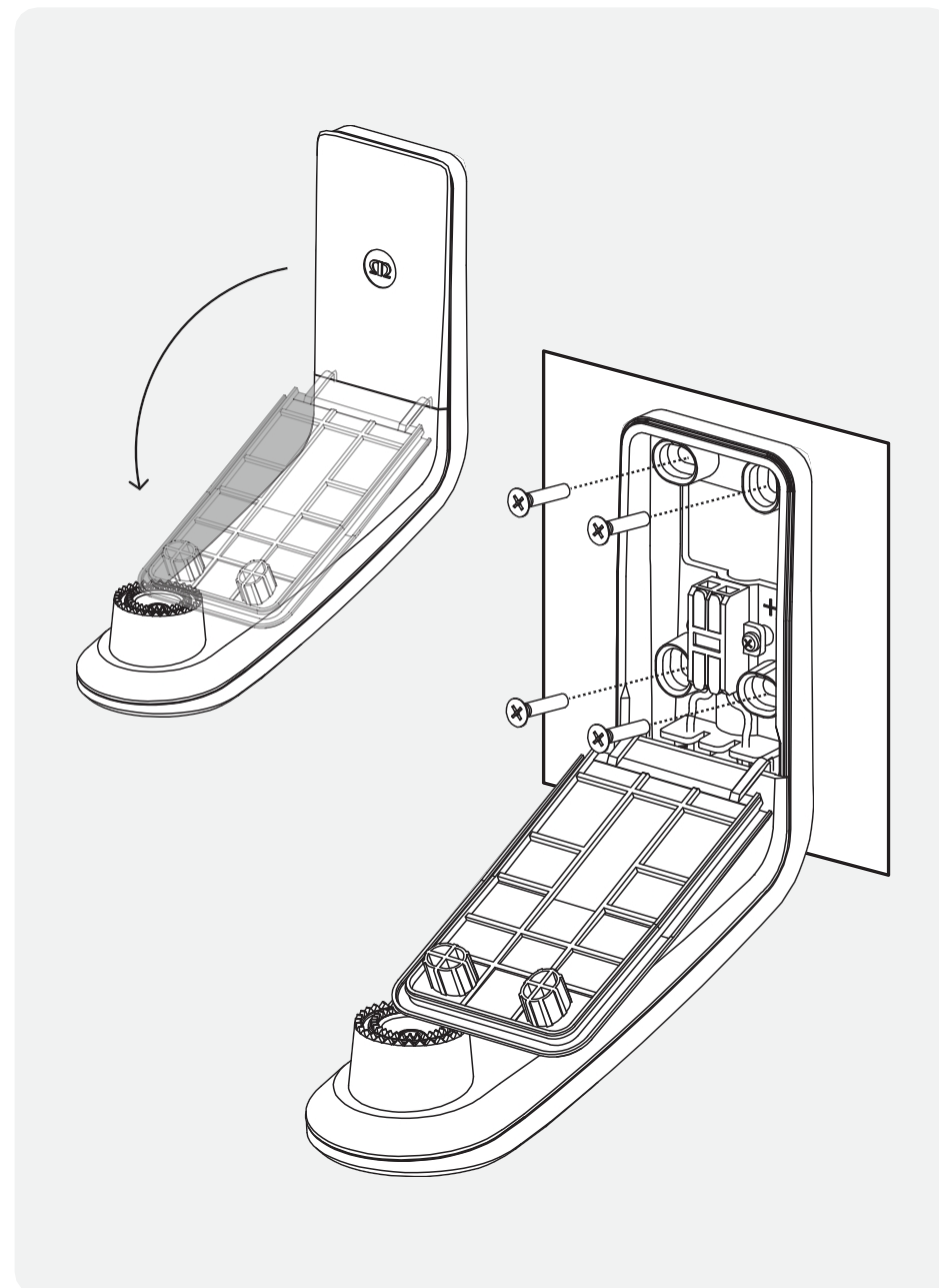
Horizontální



Montážní držák

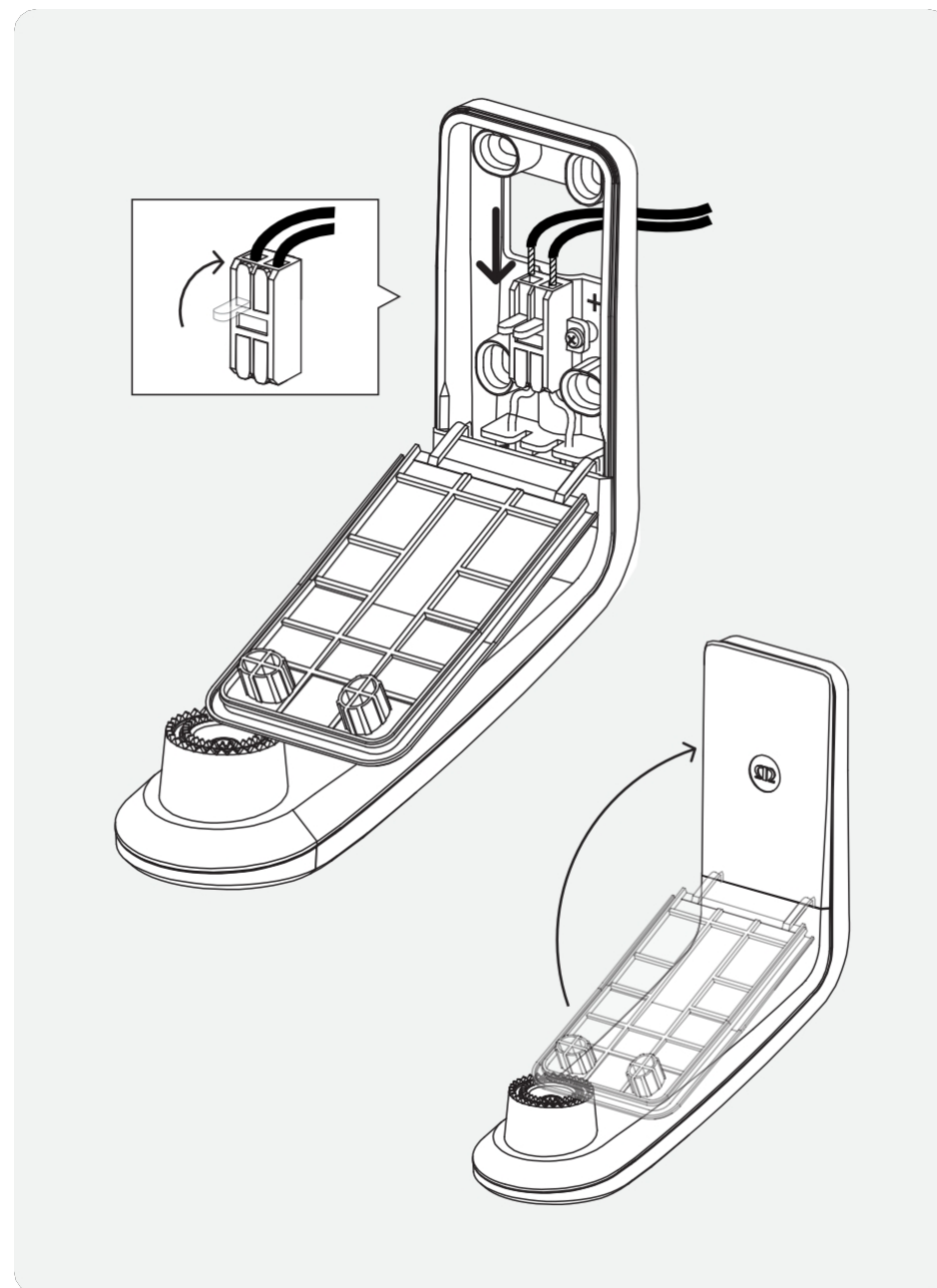
Odlepte kryt svorek nástěnného držáku, abyste odhalili svorky a upevňovací body. Kryt svorek se nahoře odlepí, ale dole zůstane spojený.

Připevněte držák ke stěně pomocí vhodných šroubů a hmoždinek pro danou konstrukci stěny (nejsou součástí dodávky).



Nástěnný držák Climate 3G má na zadní straně kanál pro externí vedení kabelů (maximální tloušťka kabelu 4 mm) nebo lze kabel vést skrz zeď přímo do otvoru.

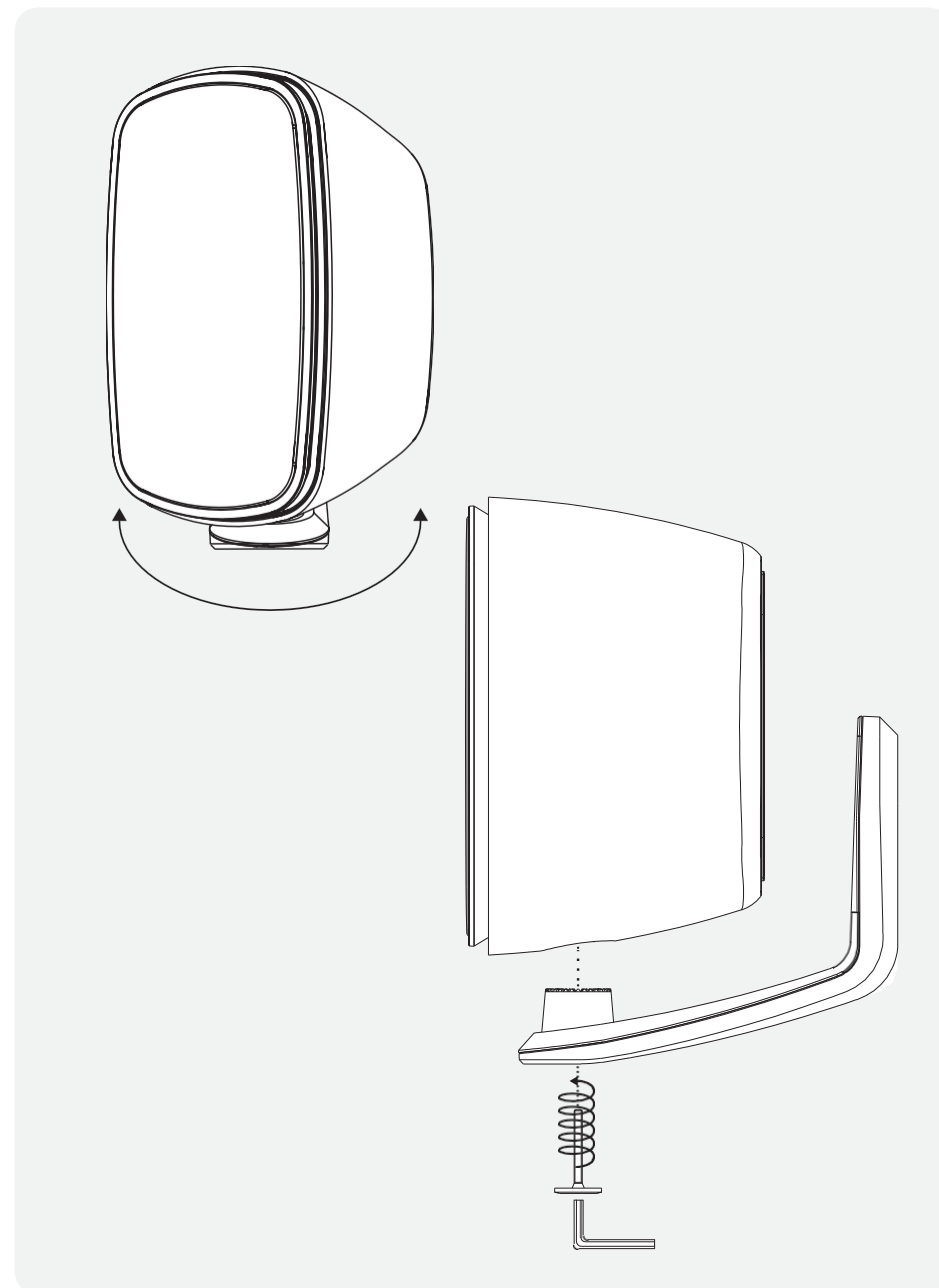
Když jsou svorky stále viditelné, protáhněte kabel reproduktoru otvorem a zajistěte jej pomocí svorek. K dispozici je připojení kladné a záporné svorky. Dbejte na to, aby se kladné a záporné připojení shodovalo se zesilovačem.



Umístění a montáž reproduktorů

Umístěte reproduktor na držák a nastavte požadovaný úhel. Blokovací zuby na držáku a vložce reproduktoru umožňují pohyb po 11 stupních a po zajištění na místě zabraňují pohybu.

Reproduktor podepřete a připevněte na místo pomocí dodaného šroubu a nástroje torx (velikost T25). Pokud se chcete vzdálit od reproduktoru a zkontrolovat úhel, můžete šroub částečně utáhnout až do bodu, kdy drží reproduktor na místě, a poté, jakmile se rozhodnete, utáhnout jej úplně.



Používání reproduktorů

Spuštění v reproduktorech

Reproduktory spustíte přehráváním běžné hudby při nízkých a středních úrovních poslechu po přibližně 50-70 hodin přehrávání. Možná zjistíte, že zvuk se bude zlepšovat i po 70 hodin.

Toho lze dosáhnout přirozenou : podobně jako u dobrého vína se výkonnost zlepšuje s věkem.

Péče a údržba

Údržba skříní

Přestože je řada Climate Series 3G odolná proti povětrnostním vlivům (stupeň krytí IP66) a může být umístěna venku, doporučujeme, abyste v zimních měsících (kdy je přehrávání není tak časté nebo běžné) zakrýt nebo přenést reproduktory dovnitř. K čištění výrobku lze použít vlhký hadřík.

Co je to krytí IP66?

Stupeň krytí, označovaný také jako kód IP nebo IP, je mezinárodní norma, která udává účinnost utěsnění proti vodě a prachu.

Reproduktory řady Climate 3G mají IP66. To znamená, že jsou prachotěsné a vodotěsné.

Záruka

V nepravděpodobném případě, že se u tohoto výrobku vyskytne závada, vztahuje se na ni záruka výrobce Monitor Audio za předpokladu, že výrobek byl dodán autorizovaným prodejcem Monitor Audio.

Informace o době krytí naleznete na stránce produktu na našich webových stránkách monitoraudio.com.

Zaregistrujte své řečníky z řady Climate Series
3G

zajistit nejlepší možný produkt a zákaznickou podporu

Zaregistrujte své reproduktory pomocí kódu
QR

nebo navštivte monitoraudio.com/registration



Specifikace

Specifikace	CL2 S	CL2 M
Formát systému	2 směry	2 směry
Frekvenční odezva, na stěně (-6 dB)	56 Hz - 30 kHz	42 Hz - 30 kHz
Citlivost (2,83 Vrms @ 1 m, instalováno)	84 dB	85,5 dB
Jmenovitá impedance	6 ohmů	6 ohmů
Minimální impedance (20 Hz až 20 kHz)	4,9 ohmů	4,8 ohmů
Maximální špičkový SPL (AES75, Z-vážený)	108 dB	110 dB
Trvalý výkon (CTA 426-B)	70 W	100 W
Doporučený výkon zesilovače (RMS, hudební signál)	150 W	200 W
Vyrovnání basů	Pomocný basový zářič	Pomocný basový zářič
Křížová frekvence	3,3 kHz	2,6 kHz
Doplňek pohonné jednotky	1x 4" středobasový reproduktor C-CAM RST II 1x 25 mm výškový reproduktor C-CAM	1x 6" středobasový reproduktor C-CAM RST II 1x 25 mm výškový reproduktor C-CAM
Dostupné povrchové úpravy	Černá Bílá	Černá Bílá
Dodávané příslušenství	Závorky Stručný návod k použití Bezpečnostní pokyny Šrouby Nástroj Torx	Závorky Stručný návod k použití Bezpečnostní pokyny Šrouby Nástroj Torx
Vnější rozměry s veškerým příslušenstvím (v x š x h)	247 x 140 x 217 mm (9 ^{7/8} x 5 ^{1/2} x 8 ^{5/8} ")	332 x 190 x 240 mm (13 ^{1/16} x 7 ^{1/2} x 9 ^{7/16} ")
Hmotnost (výrobek, každý)	2,7 kg 5 lb 15 oz)	4,1 kg (9 lb 1 oz)
Stupeň krytí IP	IP66	IP66

Poslouchejte znovu.

Monitor Audio Ltd. 24
Brook Road
Rayleigh, Essex SS6
7XJ
Anglie
Tel: +44 (0)1268 740580
E-mail info@monitoraudio.group

monitoraudio.com