

Instalační příručka

Řídicí jednotka topného systému Filtrovaná reléová skříňka

(továrně montované komponenty)



Ref: 02418

Příručka č.

2

ze 4

CE



UK
CA

TANSUN LIMITED

Spectrum House, Ridgacre Road, West Bromwich, West

Midlands, B71 1BW, Anglie, Velká Británie

Tel: 0121 580 6200 -Fax: 0121 580 6222

E-mail: sales@tansun.com - Webové stránky: www.tansun.com

**⚠️ PODPORU - PŘIPORUČUJEME TENTOVÝCH PROSTŘEDKŮ PRO
VÁDĚNÍ PROSTŘEDKŮ.**

OBSAH

UpozorněníStránka	. 3
ÚvodStránka	. 3
Technická stránka	. 4
Obecné rozměryStránka	. 5
Filtrované součásti reléové skříněStránka	. 6
Schéma zapojeníStránka	. 7
Prohlášení o shodě - EMC filtrStránka	. 8
Prohlášení o shodě - polovodičové reléStránka	. 9
Informace o recyklaciStránka	. 10
Další příručky, na které se můžete podívatStránka	. 10

POZOR

Toto zařízení smí instalovat, uvádět do provozu a provádět údržbu pouze kvalifikovaný/vyškolený personál v souladu s nejnovějšími předpisy I.E.E. o elektrické bezpečnosti (viz BS7671). Neodpovídající instalace, nesprávné nastavení nebo změny výrobku mohou způsobit požár, úraz elektrickým proudem nebo zranění osob. Výrobce neodpovídá za škody způsobené nesprávnou instalací nebo nesprávným používáním.

Při práci na tomto zařízení vždy odpojte napájení ze sítě!

Skříň musí být vždy uzamčena, s výjimkou případů, kdy se provádí údržba nebo instalace, a klíč musí mít pouze oprávněné osoby.

DŮLEŽITÉ! PŘED INSTALACÍ A UVEDENÍM ZAŘÍZENÍ DO PROVOZU SI POZORNĚ PŘEČTĚTE TENTO NÁVOD.

ÚVOD

Tyto boxy jsou určeny pouze pro použití se systémovou řídicí jednotkou Tansun s grafickým uživatelským rozhraním nebo se systémovou řídicí jednotkou Tansun BMS.

Slouží k modulaci výstupu na topná tělesa na základě signálu přijatého z regulátoru tak, aby se dosáhlo požadované teploty v zóně/pokojích.

Toto zařízení lze použít k modulaci výkonu jednoho nebo více ohřivačů za předpokladu, že celkový výkon ohřivačů nepřekročí mezní hodnotu komponentů (viz technické informace níže).

TECHNICKÉ

EMC FILTR:

Rozměry: V.86mm × Š.50mm × D.240mm
Napětí : 400V ~ 50Hz
Max. Proud: 30A

POLOVODIČOVÉ RELÉ:

Rozměry :V.142 mm × Š.71 mm × D.125 mm
Napětí : 400V ~ 50Hz
Max. Proud: 30A
Signál : 0-
10VDC Provozní napájení: 24V
DC

SYSTÉM:

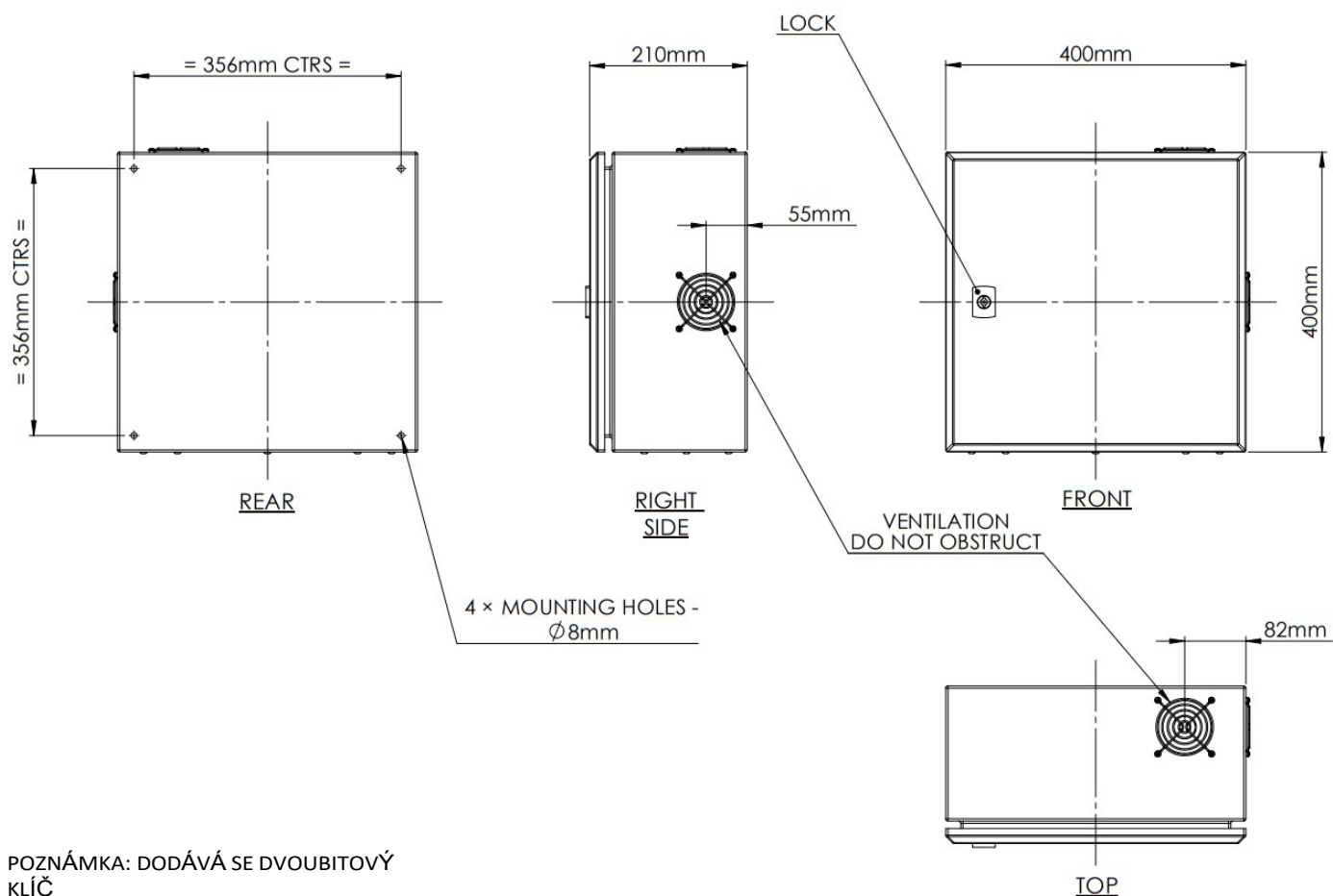
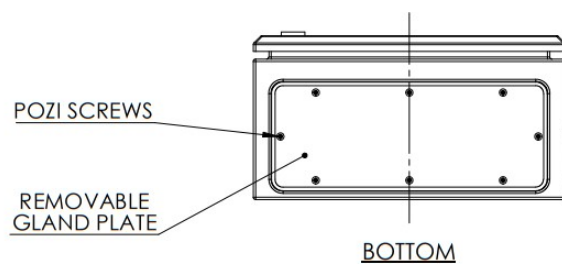
Síťový vstup: 400V 3N ~ 50Hz
Proud: max. 30 A na fázích + 20 % pro neutrální vodič (musí se připojit)

VŠEOBECNÉ ROZMĚRY

HMOTNOST SESTAVY SKŘÍNĚ PŘED
PŘIDÁNÍM KABELÁŽE, KONEKTORŮ,
VÝVODEK A JISTIČŮ JE:

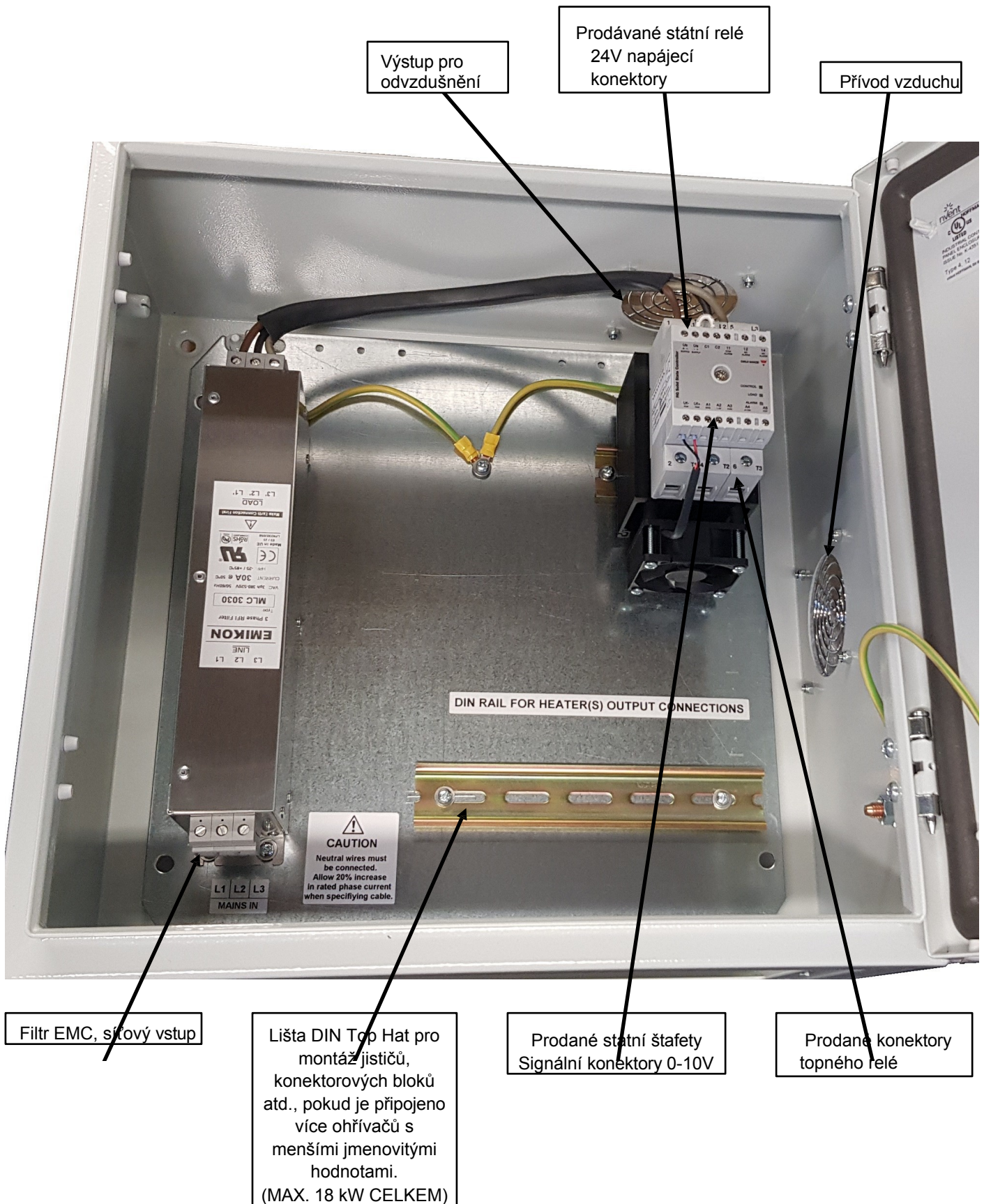
12,5 kg MIN.

ZAJISTIT, ABY UPEVŇOVACÍ PRVKY
BYLY DOSTATEČNÉ PRO
PODPŮRNÉ ZATÍŽENÍ PŘI MONTÁŽI



POZNÁMKA: DODÁVÁ SE DVOUBITOVÝ
KLÍČ
PRO ČTVRTOTÁČKOVÝ VAČKOVÝ
ZÁMEK

FILTROVANÉ KOMPONENTY RELÉOVÉ SKŘÍŇĚ



Výstup pro odvodu tepla

Prodávané státní relé 24V napájecí konektory

Přívod vzduchu

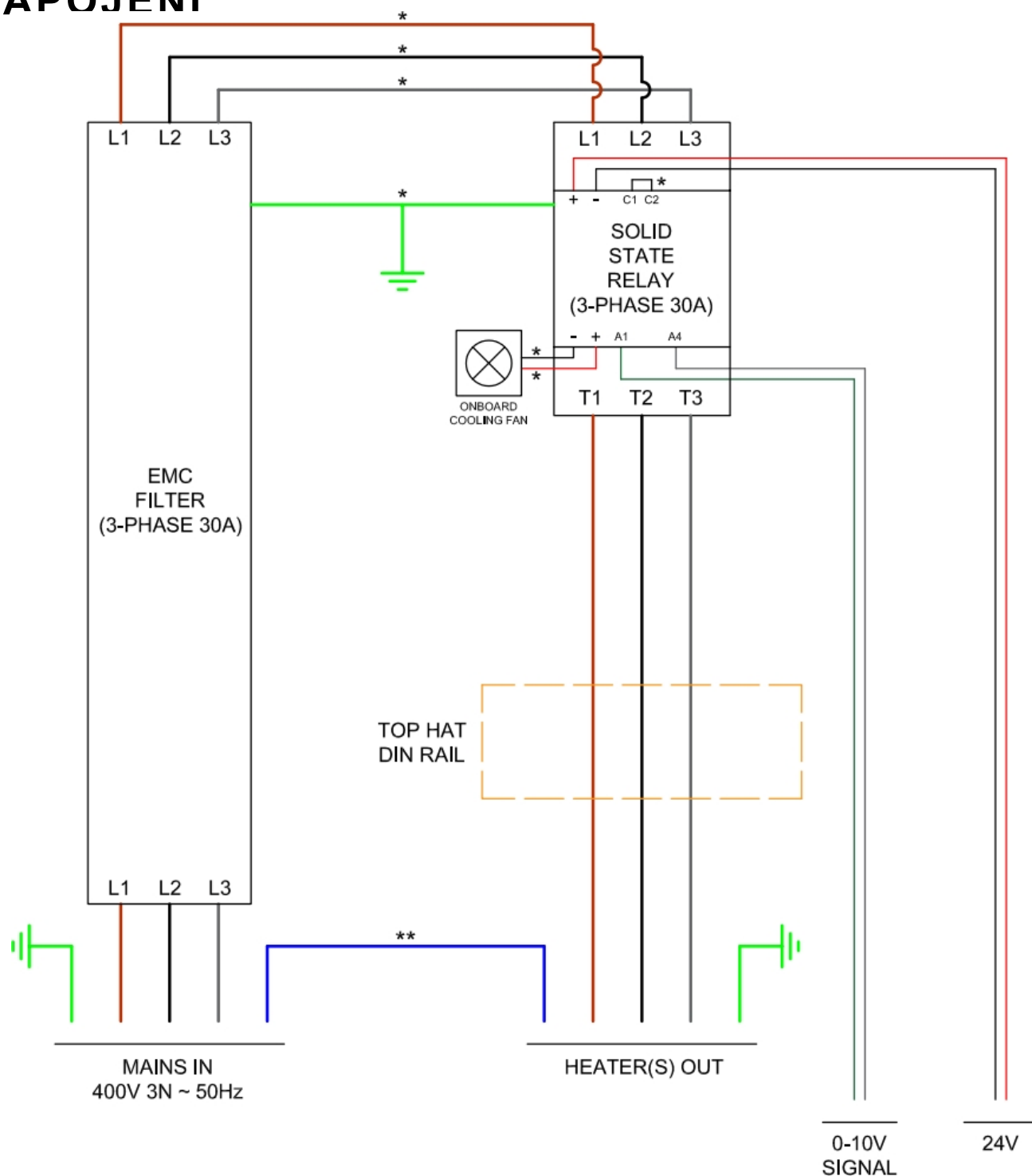
Filtr EMC, síťový vstup

Lišta DIN Top Hat pro montáž jističů, konektorových bloků atd., pokud je připojeno více ohřivačů s menšími jmenovitými hodnotami. (MAX. 18 kW CELKEM)

Prodávané státní štafety Signální konektory 0-10V

Prodávané konektory topného relé

DIAGRAM ZAPOJENÍ



POZNÁMKY:

- * TOVÁRNĚ PŘEDPŘIPRAVENÁ PŘIPOJENÍ.
- **PROUD NEUTRÁLNÍHO VODIČE JE JMENOVITĚ URČEN NEJMÉNĚ NA 20 % HODNOTY FÁZOVÉHO PROUDU, PROTO S TÍM POČÍTEJTE PŘI URČOVÁNÍ PRŮŘEZU PĚTIŽILOVÉHO KABELU. NULOVÉ VODIČE MUSÍ BÝT PŘIPOJENY!
- DVOJITÝ PÁROVÝ KABEL, NAPŘÍKLAD BELDON REF. 8723 NEBO EKVIVALENTNÍ LZE POUŽÍT PRO 10V A 24V BĚHY.
- SKŘÍŇ MÁ ODNÍMATELNOU VÝVODOVOU DESKU PRO PRŮCHOD KABELÁŽE (VÝVODKY/PRŮCHODKY NEJSOU SOUČÁSTÍ DODÁVKY).
- V PŘÍPADĚ POTŘEBY KONEKTORŮ A JISTIČŮ (NEJSOU SOUČÁSTÍ DODÁVKY) JE K DISPOZICI HORNÍ KLOBOUKOVÁ LIŠTA.
- VŠECHNY INSTALACE BY MĚLY BÝT V SOULADU S NEJNOVĚJŠÍMI PŘEDPISY I.E.E.
- KRYT A MONTÁŽNÍ DESKA MUSÍ BÝT UZEMNĚNY.

DIAGRAM

MUSÍ BÝT ZAJIŠTĚNA IZOLACE.

ZAPOJENÍ

PROHLÁŠENÍ O SHODĚ - SSR

CARLO GAVAZZI
Automation Components



Issue No.: MT21A045

EU Declaration of Conformity

We the manufacturer

CARLO GAVAZZI LTD.,

BLB042, Bulebel Industrial Estate, Zejtun, ZTN3000, MALTA. Tel: +356 23601101

Declare under our sole responsibility as manufacturer that the products:

Semiconductor Controller – RG Solid State Relay series' :

RGC1P, RGS1P, RGC2P, RGC3P

RGC_N, RGH_N, RGS_N, RGC_M, RGH_M and RGS_M

are in conformity with the applicable requirements of the following Directives based on compliance with the following standards, provided that these products are installed, maintained and used in the application intended for, with respect to the relevant manufacturer's instructions, installation standards and "good engineering practice":

Low Voltage Directive 2014/35/EU

EN 60947-4-3: 2014

Low-voltage switchgear and control gear. Part 4-3: Contactors and motor starters
- AC semiconductor controllers and contactors for non-motor loads

EMC Directive 2014/30/EU

EN 60947-4-3: 2014

Low-voltage switchgear and control gear. Part 4-3: Contactors and motor starters
- AC semiconductor controllers and contactors for non-motor loads

RoHS Directive 2011/65/EU and 2015/863/EU amendment

EN 63000: 2018

Technical documentation for the assessment of electrical and electronic products with respect to the restriction of hazardous substances



for the Manufacturer

Place/date

Malta, 25th October 2021

Signature

Name

Darren Harrison
(Director of Switches Division)

Notes:

It shall be the responsibility of the system integrator to ensure that the system containing the above component complies with the applicable rules and regulations for their system.



INFORMACE O RECYKLACI

Záleží nám na životním prostředí. Nevyhazujte zařízení do běžného domovního odpadu. Odnešte jej na schválené sběrné místo k recyklaci.



DALŠÍ PŘÍRUČKY, DO KTERÝCH SE MŮŽETE PODÍVAT



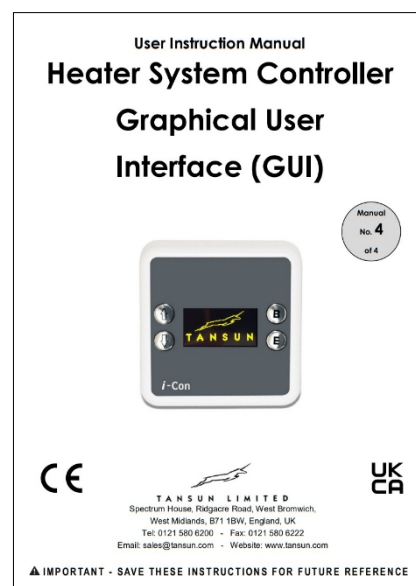
č. 1 ze 4

Řídicí jednotka topného systému a schéma / schéma zapojení



č. 3 ze 4

Instalace řídicí jednotky systému/umístění teplotních čidel



č. 4 ze 4

Řídicí jednotka topného systému Grafický uživatel Rozhraní (GUI)

TANSUN LIMITED

Spectrum House, Ridgacre Road, West Bromwich, West Midlands, B71 1BW, Anglie, Velká Británie
Tel: 0121 580 6200 - Fax: 0121 580 6222
E-mail: sales@tansun.com - Webové stránky: www.tansun.com

Vzhledem k naší politice neustálého zlepšování si vyhrazujeme právo na změny bez předchozího upozornění.

© 2023 TANSUN LIMITED

Ref. č. 043673Vydání . O