

**ISTRUZIONI D'USO**  
**OPERATING INSTRUCTIONS**  
**MODE D'EMPLOI**  
**INSTRUCCIONES DE USO**  
**GEBRAUCHSANWEISUNGEN**  
**ИНСТРУКЦИЯ ПО ЭКСПЛУАТАЦИИ**

**VARMA** **TEC**®  
special heating equipment



**VARMA INFRARED IRK**  
**ECOWRN/7 IP54 – 1300 Watt**  
cod. ECOWRN/7



**RISCALDATORE ELETTRICO A INFRAROSSI PER AMBIENTI ESTERNI, POLVEROSI E UMIDI**

*INFRARED HEATER FOR OUTDOOR USE, FOR DUSTY AND WET AREAS*

**CHAUFFAGE A RAYONS INFRAROUGES POUR TOUTE APPLICATION A L'EXTERIEUR, POUR LES MILIEUX POUSSIEREUX ET HUMIDES**

*ELEKTRISCHER INFRAROT-HEIZSTRAHLER FÜR JEDEN ZWECK IM AUSSENBEREICH, IN STÄUBIGEN UND FEUCHTEN BEREICHEN*

**CALEFACTOR DE RAYOS INFRARROJOS PARA EXTERIORES, PARA AMBIENTES POLVORIENTOS Y HÚMEDOS**

**ЭЛЕКТРИЧЕСКИЙ ИНФРАКРАСНЫЙ ОБОГРЕВАТЕЛЬ ДЛЯ НАРУЖНЫХ ПРОСТРАНСТВ\*, ПЫЛЬНЫХ И ВЛАЖНЫХ УСЛОВИЙ ИСПОЛЬЗОВАНИЯ**

**Prima di usare il prodotto leggere attentamente le istruzioni contenute nel presente libretto. Star Progetti non potrà essere ritenuta responsabile per eventuali danni a persone o cose causati dal mancato rispetto delle indicazioni di seguito elencate, la cui osservanza assicurerà invece la durata e l'affidabilità, elettrica e meccanica, dell'apparecchio. Conservare sempre questo libretto d'istruzioni.**

**Read the instructions contained in this booklet carefully before using the appliance. Star Progetti cannot assume any responsibility for damage to property or personal injury resulting from failure to abide by the instructions given in this booklet. Following these instructions will ensure a long service life and overall electrical and mechanical reliability. Keep this instruction booklet in a safe place.**

**Avant d'utiliser le produit, lire attentivement les instructions contenues dans cette notice. La société Star Progetti ne pourra être tenue pour responsable des dommages éventuels causés aux personnes ou aux choses par suite du nonrespect des instructions ci-dessous. Le respect de toutes les indications reportées dans ce livret garantira une longue durée de vie ainsi que la fiabilité électrique et mécanique de l'appareil. Conserver toujours ce livret d'instructions.**

**Vor Installation und Anschluss dieses Produkts müssen die vorliegenden Anleitungen aufmerksam durchgelesen werden. Star Progetti kann nicht für Personen- oder Sachschäden zur Verantwortung gezogen werden, die auf eine Nichtbeachtung der Hinweise in dieser Betriebsanleitung zurückzuführen sind. Befolgen Sie alle Anweisungen, um eine lange Lebensdauer sowie die elektrische und mechanische Zuverlässigkeit des Geräts zu gewährleisten. Diese Betriebsanleitung ist gut aufzubewahren.**

**Antes de utilizar el producto, hay que leer atentamente las instrucciones de este folleto. Star Progetti no es responsable de los eventuales daños ocasionados a personas o cosas como resultado del incumplimiento de las indicaciones de este manual, las cuales garantizan la durabilidad y fiabilidad eléctrica y mecánica del aparato. Conservar este manual de instrucciones.**

**Перед использованием прочтите внимательно информацию, содержащуюся в настоящей инструкции. Star Progetti Group не несет ответственности за возможный вред, причиненный человеку или вещи из-за несоблюдения ниже перечисленных указаний, следование которым гарантирует надежность и протяженность работы электрических и механических частей оборудования. Сохраняйте настоящую инструкцию.**

#### **Informazione importante per lo smaltimento ambientalmente compatibile**

**IN ALCUNI PAESI DELL'UNIONE EUROPEA QUESTO PRODOTTO NON RICADE NEL CAMPO DI APPLICAZIONE DELLA LEGGE NAZIONALE DI RECEPIMENTO DELLA DIRETTIVA RAEE E QUINDI NON È IN ESSI VIGENTE ALCUN OBBLIGO DI RACCOLTA DIFFERENZIATA A FINE VITA.**

Il simbolo del bidone barrato riportato sull'apparecchio indica che il prodotto, alla fine della propria vita utile, dovendo essere trattato separatamente dai rifiuti domestici, deve essere conferito in un centro di raccolta differenziata per apparecchiature elettriche ed elettroniche oppure riconsegnato al rivenditore al momento dell'acquisto di una nuova apparecchiatura equivalente. L'utente è responsabile del conferimento dell'apparecchio a fine vita alle appropriate strutture di raccolta, pena le sanzioni previste dalla vigente legislazione sui rifiuti. L'adeguata raccolta differenziata per l'avvio successivo dell'apparecchio smesso al riciclaggio, al trattamento e allo smaltimento ambientalmente compatibile contribuisce ad evitare possibili effetti negativi sull'ambiente e sulla salute e favorisce il riciclo dei materiali di cui è composto il prodotto. Per informazioni più dettagliate inerenti i sistemi di raccolta disponibili, rivolgersi al servizio locale di smaltimento rifiuti o al negozio in cui è stato effettuato l'acquisto. I produttori e gli importatori ottemperano alla loro responsabilità per il riciclaggio, il trattamento e lo smaltimento ambientalmente compatibile sia direttamente sia partecipando ad un sistema collettivo.

#### **Important information for environmentally friendly disposal**

**IN SOME EU COUNTRIES THIS PRODUCT DOES NOT FALL INTO THE SCOPE OF APPLICATION OF THE ITALIAN DOMESTIC LAW ACKNOWLEDGING THE RAEE DIRECTIVE AND THEREFORE THERE IS NO OBLIGATION IN FORCE TO SEPARATE MATERIALS AT THE END OF THEIR USEFUL LIFE.**

The symbol of a dustbin with a cross, which is shown on the appliance, indicates that the product, because it must be treated separately from household waste, must be taken, at the end of its useful life, to a collection centre for electrical and electronic equipment or redelivered to the retailer on purchase of a new equivalent appliance. The user is responsible for delivering the appliance to the appropriate collection structure at the end of its life, on penalty of the measures provided for by current legislation on waste. The proper separate collection for subsequent transfer of the appliance for recycling, treatment and environmentally friendly disposal contributes to avoiding any possible harmful effects on the environment and health and promotes recycling of the materials that make up the product. For more detailed information on the available collection systems, contact the local refuse disposal service or the shop where the purchase was made. The producers and importers meet their responsibilities for recycling, treatment and environmentally friendly disposal either directly or through participating in a collective system.

#### **Information importante pour une élimination compatible avec l'environnement.**

**DANS CERTAINS PAYS DE L'UNION EUROPEENNE, CE PRODUIT NE TOMBE PAS SOUS LE COUP DE L'APPLICATION DE LA LOI NATIONALE D'ACCEPTATION DE LA DIRECTIVE RAEE ET N'EST DONC SOUMIS A AUCUNE OBLIGATION DE TRI SELECTIF EN FIN DE VIE.**

Le symbole de la poubelle barrée reporté sur l'appareil indique que le produit, arrivé en fin de vie, doit faire l'objet d'un traitement spécial et doit donc être confié à un centre de tri pour appareillages électriques et électroniques, ou bien ramené au vendeur à l'achat d'un nouvel appareil équivalent. L'utilisateur est responsable du transfert de l'appareil en fin de vie aux structures de tri appropriées, sous peine des sanctions prévues par la législation en vigueur sur les déchets. Le tri prévu pour l'envoi de l'appareil démantelé à la phase de recyclage, de traitement et d'élimination compatible avec l'environnement contribue à éviter d'éventuels effets négatifs sur l'environnement et sur la santé et favorise le recyclage des matériaux dont le produit se compose. Pour des informations plus détaillées concernant les systèmes de collecte disponibles, s'adresser au service local d'élimination des déchets ou au magasin où l'achat a été effectué. Les producteurs et les importateurs assument leurs responsabilités quant au recyclage, au traitement et à l'élimination compatible avec l'environnement soit directement, soit en participant à un système collectif.

#### **Wichtige Informationen zur umweltverträglichen Entsorgung**

**IN EINIGEN LÄNDERN DER EUROPÄISCHEN UNION FÄLLT DIESES PRODUKT NICHT UNTER DIE ATIONALEN GESETZLICHEN REGELUNGEN FÜR ELEKTROTECHNIK UND NICHT UNTER DIE BESTIMMUNGEN DER ERORDNUNG RAEE. DAS GERÄT UNTERLIEGT DESHALB KEINERLEI VERPFLICHTUNGEN ZUR ESONDERTEN SAMMLUNG DER TEILE.**

Das Symbol des "Abfalls-Containers" auf dem Heizgerät bedeutet, dass das Produkt am Ende der Lebensdauer nicht im normalen Hausmüll entsorgt werden darf, sondern muss zu einer Sammelstelle für elektrische und elektronische Geräte gebracht werden, oder es wird beim Kauf eines neuen, gleichartigen Gerätes dem Verkäufer übergeben. Der Verbraucher ist verantwortlich für die Übergabe des Gerätes am Ende seiner Lebensdauer an die entsprechenden Sammelstellen. Er unterliegt den Sanktionen der gesetzlichen Bestimmungen für Abfallentsorgung. Die ordnungsgemäße Getrennt-Sammlung und die nachfolgende Weiterleitung des Gerätes zur Wiederverwertung oder zur umweltfreundlichen Entsorgung trägt dazu bei, mögliche negative Folgen auf die Umwelt und auf die Gesundheit zu verhindern und fördert die Wiederverwertung der Geräte-Materialien. Für weitergehende Informationen über die vorhandenen Sammelstellen wenden Sie sich an die örtlichen Abfallentsorgungs-Behörden oder an das Geschäft, in dem Sie das Gerät gekauft haben. Die Hersteller und die Importeure erfüllen ihre Verantwortung für Wiederverwertung und umweltverträgliche Entsorgung, - sowohl direkt wie auch durch Teilnahme an einem kollektiven System.

#### **Información importante para el desecho ambiental compatible**

**EN ALGUNOS PAÍSES DE LA UNIÓN EUROPEA, EST PRODUCTO NO ENTRA EN EL CAMPO DE APLICACIÓN DE LA LEY NACIONAL DE ACEPTACIÓN DE LA DIRECTIVA RAEE Y, POR LO TANTO, EN DICHS PAÍSES NO HAY VIGENTE NINGUNA OBLIGACIÓN DE RECOGIDA SELECTIVA DE RESIDUOS DE APARATOS CUANDO TERMINA SU VIDA ÚTIL.**

El símbolo del recipiente con una cruz que se encuentra sobre el aparato indica que, a los fines de su propia vida útil, el producto se debe tratar en forma separada de los residuos domésticos y, por lo tanto, se debe entregar a un centro de recogida selectiva de aparatos eléctricos y electrónicos, o bien entregar al distribuidor en el momento de la adquisición de un nuevo aparato equivalente. El usuario es responsable de entregar el aparato cuando termina su vida útil a las estructuras de recogida apropiadas, bajo pena de aplicación de las sanciones previstas por las legislaciones vigentes sobre residuos. La adecuada recogida selectiva para la entrega sucesiva del aparato desechado para reciclado, tratamiento y eliminación ambientalmente compatible contribuye a evitar posibles efectos negativos en el ambiente y la salud, y favorece el reciclado de los materiales con los cuales está compuesto el producto. Para obtener información más detallada inherente a los sistemas de recogida disponibles, dirigirse al servicio local de eliminación de desechos o al negocio donde se ha realizado la compra. Los fabricantes y los importadores se ajustarán a su responsabilidad en cuanto al reciclado, el tratamiento y la eliminación ambientalmente compatible ya sea en forma directa o participando en un sistema colectivo.

#### **Важная информация по утилизации отходов в соответствии с экологическими нормами**

**В НЕКОТОРЫХ СТРАНАХ ЕС НАЦИОНАЛЬНОЕ ЗАКОНОДАТЕЛЬСТВО НЕ ПРИВЕДЕНО В СООТВЕТСТВИИ С ДИРЕКТИВОЙ ОЕЕО, В ЭТИХ СТРАНАХ НА НАСТОЯЩЕЕ ОБОРУДОВАНИЕ НЕ РАСПРОСТРАНЯЮТСЯ ОБЯЗАТЕЛЬСТВА О РАЗДЕЛЬНОЙ УТИЛИЗАЦИИ ОТХОДОВ ОТ ЭЛЕКТРОННОГО И ЭЛЕКТРИЧЕСКОГО ОБОРУДОВАНИЯ ПО ОКОНЧАНИИ ЕГО СРОКА СЛУЖБЫ.**

Символ перечёркнутого бидона, имеющегося на оборудовании указывает, что по истечении его срока службы, оно должно быть сдано в утиль отдельно от домашних отходов, должно быть доставлено в установленное место для сбора электрических и электронных расходных материалов, либо возвращено дилеру в момент покупки нового эквивалентного оборудования. Пользователь обязан передать в надлежащий пункт утилизации под угрозой ответственности, налагаемой действующим законодательством об утилизации отходов. Надлежащий раздельной сбор отходов, последующая переработка и соответствующая экологическим требованиям утилизация отходов позволяет избежать неоправданного загрязнения окружающей среды и причинения вреда здоровью, а также способствует повторному использованию материалов, являющихся компонентами оборудования. За более подробной информацией о раздельном сборе отходов обращайтесь в местные пункты сбора и утилизации отходов или место продажи приобретённого оборудования. Производители и поставщики несут ответственность за надлежащую переработку и утилизацию, обработку и вывоз отходов в соответствии с экологическими нормами как самостоятельно так и при участии коллективных систем.



# ISTRUZIONI PER L'INSTALLAZIONE E L'USO

## VARMA INFRARED IRK (cod. ECOWRN/7)

RISCALDATORE ELETTRICO A INFRAROSSI PER AMBIENTI ESTERNI, POLVEROSI E UMIDI



### **AVVERTENZE:**

- Questo apparecchio è costruito a regola d'arte: la sua durata ed affidabilità, elettrica e meccanica, saranno assicurate dall'adozione di corrette modalità di impiego e dall'effettuazione di una regolare manutenzione.
  - Non usare questo prodotto per una funzione differente da quella esposta nel presente libretto.
  - Dopo aver tolto il prodotto dall'imballo, assicurarsi della sua integrità; nel dubbio rivolgersi subito ad un Centro Assistenza Tecnica autorizzato.
  - Non lasciare parti dell'imballo alla portata di bambini o persone diversamente abili.
  - Non sedersi nè appoggiare oggetti sull'apparecchio
  - L'uso di qualsiasi apparecchio elettrico comporta l'osservanza di alcune regole fondamentali, tra le quali: non toccarlo con mani bagnate o umide, non toccarlo a piedi nudi.
  - Questo apparecchio non è da intendersi adatto all'uso da parte di persone (incluso bambini) con ridotte capacità fisiche, sensoriali o mentali, o prive di esperienza e conoscenza a meno che siano state supervisionate o istruite riguardo all'uso dell'apparecchio da una persona responsabile della loro sicurezza. I bambini devono essere supervisionati per assicurarsi che non giochino con l'apparecchio.
- ATTENZIONE: Questo apparecchio di riscaldamento non è dotato di un dispositivo di controllo della temperatura ambientale. Non utilizzare in stanze piccole quando queste sono occupate da persone non in grado di lasciare stanza da soli a meno che non siano sotto costante sorveglianza.**
- L'apparecchio può essere utilizzato da bambini di età non inferiore a 8 anni e da persone con ridotte capacità fisiche, sensoriali o mentali, o prive di esperienza o della necessaria conoscenza, purché sotto sorveglianza oppure dopo che le stesse abbiano ricevuto istruzioni relative all'uso sicuro dell'apparecchio e alla comprensione dei pericoli ad esso inerenti.
  - I bambini non devono giocare con l'apparecchio.
  - La pulizia e la manutenzione destinata ad essere effettuata dall'utilizzatore non deve essere effettuata da bambini senza sorveglianza.
  - I bambini di età inferiore ai 3 anni dovrebbero essere tenuti a distanza se non continuamente sorvegliati.
  - I bambini di età compresa tra i 3 e gli 8 anni devono solamente accendere/spegnere l'apparecchio purché sia stato posto o installato nella sua normale posizione di funzionamento e che essi ricevano

sorveglianza o istruzioni riguardanti l'utilizzo dell'apparecchio in sicurezza e ne capiscano i pericoli.

➤ I bambini di età compresa tra i 3 e gli 8 anni non devono inserire la spina, regolare o pulire l'apparecchio né eseguite la manutenzione a cura dell'utilizzatore.

➤ **ATTENZIONE – Alcune parti del presente prodotto possono diventare molto calde e provocare ustioni.**

➤ Bisogna prestare particolare attenzione laddove sono presenti bambini e persone vulnerabili.

➤ Le riparazioni elettriche di questi apparecchi devono essere eseguite da personale qualificato al fine di rispettare le norme in vigore.

➤ **Per evitare il surriscaldamento, non coprire il radiatore!**

➤ Se il cavo di alimentazione è danneggiato, deve essere sostituito dal costruttore o dal servizio d'assistenza tecnica o comunque da personale qualificato al fine di evitare un pericolo.

➤ In caso di dubbi sull'installazione, rivolgersi ad un tecnico autorizzato.

➤ Il riscaldatore non deve essere installato su uno scaffale.

➤ Non utilizzare l'apparecchio in presenza di sostanze o vapori infiammabili come alcool, insetticidi, benzina, ecc.

➤ Se si decide di eliminare definitivamente l'apparecchio spegnerne l'interruttore e scollegarlo dalla rete elettrica, riponendolo infine lontano da bambini o persone diversamente abili. Si raccomanda inoltre di renderlo inutilizzabile tagliandone il cavo di alimentazione.

➤ Non utilizzare l'apparecchio nelle immediate vicinanze di una vasca da bagno, di una doccia o di una piscina, ma attenersi sempre alle distanze di sicurezza prescritte dalle norme CEE-CEI.

➤ La temperatura dell'apparecchio, durante il suo funzionamento, è particolarmente elevata; evitare dunque il contatto delle superficie roventi con la pelle nuda. Prima di ogni intervento si raccomanda di spegnere il prodotto ed attendere per almeno 5 minuti

➤ Non apportare modifiche di alcun genere all'apparecchio.

➤ Prestare particolare attenzione nei casi di impiego in ambienti non presidiati.

➤ Ispezionare visivamente e periodicamente l'integrità del prodotto. In caso di imperfezioni evitarne l'utilizzo e contattare subito un Centro Assistenza Tecnica autorizzato.

➤ L'apparecchio non deve essere posto immediatamente sotto una presa di corrente fissa.

➤ L'apparecchio deve essere sempre installato in posizione orizzontale.

➤ Il prodotto deve essere correttamente collegato ad un impianto elettrico conforme alle normative vigenti e munito di efficace sistema di messa a terra. In caso di dubbi richiedere un controllo accurato da parte di personale professionalmente qualificato.

➤ L'installazione del prodotto deve essere effettuata, nel rispetto delle istruzioni riportate nel presente libretto, da personale professionalmente qualificato. L'errato montaggio e/o collegamento elettrico possono causare danni a persone, animali o cose, dei quali

Star Progetti non potrà essere considerata responsabile.

➤ All'atto dell'installazione prevedere un interruttore onnipolare, opportunamente dimensionato, con distanza tra i contatti uguale o superiore a 3 mm.

➤ Collegare il prodotto alla rete di alimentazione elettrica solo se tensione e portata dell'impianto sono adeguati ai suoi dati di targa e segnatamente alla sua potenza massima.

➤ Preliminarmente all'effettuazione di qualsiasi intervento di pulizia o manutenzione spegnere il prodotto e scollegarlo dalla rete elettrica aprendo l'interruttore dell'impianto.

➤ Se il prodotto cade o riceve forti colpi farlo verificare subito presso un Centro Assistenza Tecnica autorizzato.

➤ Durante gli interventi di manutenzione non toccare direttamente i bulbi ma agire unicamente sulle calotte terminali. Il bulbo viene danneggiato dal contatto con le mani nude; in questo caso la garanzia di copertura del prodotto decade.

➤ Nel caso di contatto accidentale con la superficie del bulbo con qualsiasi oggetto e/o mani, pulire quest'ultima immediatamente strofinandola con un panno inumidito di alcool denaturato.

➤ In caso di cattivo funzionamento e/o guasto spegnere l'apparecchio e rivolgersi subito ad un Centro Assistenza Tecnica autorizzato.

➤ Per l'eventuale riparazione esigere l'utilizzo di ricambi originali Star Progetti. In caso di danneggiamento del cavo, o della relativa spina, provvedere tempestivamente alla sostituzione, che dovrà essere eseguita presso un Centro Assistenza Tecnica autorizzato. **Utilizzare un cavo con caratteristiche T180.**

➤ Spegnere l'interruttore generale dell'impianto quando: a) si rileva un'anomalia di funzionamento; b) si decide di eseguire una manutenzione di pulizia esterna; c) si decide di non utilizzare per lunghi periodi l'apparecchio.

➤ Non coprire né ostruire l'apparecchio durante il funzionamento.

➤ Allo scopo di evitare il rischio di incendi non installare l'apparecchio con gli elementi radianti in prossimità o comunque orientati verso tendaggi, letti o altri oggetti o materiali facilmente combustibili; dovrà in ogni caso essere garantita una distanza minima adeguata ad evitare rischi di danni o innesco incendi.

➤ Non utilizzare l'apparecchio in abbinamento a programmatori, temporizzatori o altri dispositivi in grado di accenderlo automaticamente senza la presenza di un operatore.

➤ **Quando il collegamento è effettuato direttamente alla rete elettrica:**

- E' necessario prevedere un dispositivo che assicuri la disconnessione dalla rete onnipolare con una distanza di apertura dei contatti che consenta la disconnessione completa nelle condizioni della categoria di sovratensione III, conformemente alle regole di installazione.

## 1. DATI TECNICI

Potenza: 1300 Watt      Tensione: 220-240V 50/60 Hz      Classe I  
 Indice Protezione: IP54 PROTETTO CONTRO POLVERE E SPRUZZI D'ACQUA

## 2. DOTAZIONE

Gli apparecchi ECOWRN/7 sono dotati di:

- Corpo presso fuso in lega di alluminio, verniciato a forno con polveri epossidiche.
- Parabola riflettente in alluminio purissimo brillantato e ossidato anodicamente.
- Vetro frontale di sicurezza termoresistente.
- Staffa per fissaggio a muro
- Guarnizione a tenuta in gomma al silicone.
- Scatola di cablaggio in nylon-vetro completa di pressacavo PG11 e morsetto.

## 3. INSTALLAZIONE DI ECOWRN/7


### FISSAGGIO A PARETE

- Apparecchio idoneo all'installazione oltre i 2,0 mt. di altezza.
- La distanza tra il vetro frontale e la superficie da scaldare deve essere di almeno 1,5 mt.
- **L'apparecchio deve essere sempre montato a parete (fig. 2), mai a soffitto.**
- **L'apparecchio deve essere sempre montato a parete con una distanza minima dal soffitto di cm 30**

**L'inclinazione di 45° verso il basso e l'apparecchio perfettamente orizzontale risulta essere il posizionamento ideale per ottenere il migliore risultato calorico. L'apparecchio non deve essere installato immediatamente sotto una presa di corrente.**

- Utilizzare cavo tipo H05VV-F 3x1 - Superficie massima di esposizione al vento mq 0.097.
- Il conduttore giallo-verde del cavo di alimentazione deve essere inserito nel morsetto contraddistinto dal simbolo di terra.
- Coppia di serraggio delle viti di regolazione della staffa 8 Nm.
- Gli apparecchi devono essere collegati con messa a terra.
- I dispositivi di disconnessione alla rete di alimentazione devono consentire la disconnessione completa nelle condizioni della categoria di sovratensioni III conformemente alle regole di installazione.
- L'apparecchio non può essere usato senza vetro, in caso di danneggiamento deve essere sostituito prima dell'uso.
- L'apparecchio deve essere installato al di fuori del volume normale di accessibilità.
- **L'apparecchio è stato progettato per uso all'esterno, non in ambienti chiusi (esempio verande chiuse).**
- Non installare in stanze da bagno

## 4. POSIZIONAMENTO ECOWRN/7

- ⚠ Regolare il riflettore di ECOWRN/7 nella direzionandolo nella zona da riscaldare. 
- ⚠ Non installare mai ECOWRN/7 su una superficie infiammabile, né rivolgerlo verso una superficie infiammabile.
- ⚠ ECOWRN/7 deve essere posto ad una distanza libera (linea visiva) non inferiore a Mt. 2.0 da oggetti come il cartone, tessuti, tende ecc. così pure in caso di vetrate.
- ⚠ Se collocato in officine e garages, dove sono presenti vernici infiammabili o combustibili, ECOWRN/7 deve essere posto a una distanza non inferiore a Mt. 4.0 dalla fonte di pericolo.

## 5. PULIZIA

**Tenere sempre pulito il vetro esterno per evitare il surriscaldamento del bulbo.**

Per il mantenimento dell'efficienza calorica originale è necessario mantenere la parabola ed il bulbo puliti. Per la pulizia usare esclusivamente alcool denaturato con un panno pulito. Altri prodotti possono danneggiare l'apparecchio.

## 6. SOSTITUZIONE DEL BULBO

La garanzia di ECOWRN/7 non prevede la sostituzione o riparazione del bulbo.

Per la sostituzione del bulbo rivolgersi esclusivamente da personale professionalmente qualificato o da un centro assistenza.

### **PRIMA DI PROCEDERE CON L'OPERAZIONE DI SOSTITUZIONE BULBO SI RACCOMANDA DI:**

1. SCOLLEGARE COMPLETAMENTE L' ALIMENTAZIONE ELETTRICA ED ASSICURARSI CHE IL BULBO SIA FREDDO
2. Assicurarsi che l'apparecchiatura sia fredda
3. Svitare le due viti a croce e aprire il vetro frontale
4. Premere su un laterale il bulbo e sganciarlo
5. Inserire il bulbo nuovo facendo l'operazione inversa senza toccarlo a mani nude
6. Richiudere il vetro frontale prestando bene attenzione che la guarnizione di tenuta sia perfettamente inserita nella sede.

Bulbo di ricambio INFRACALOR 1300 Watt è reperibile presso il rivenditore autorizzato dell'apparecchio acquistato.

**In caso di necessità contattare il ns. Ufficio Tecnico tel. 02/90639261 e digitare 5**

# ASSEMBLY AND USER'S MANUAL

## VARMA INFRARED IRK (COD. ECOWRN/7)

### ELECTRIC INFRARED HEATER FOR OUTDOOR USE, FOR DUSTY AND WET AREAS

ECOWRN/7 is an extremely versatile heater working with infrared rays. It can be used in different situations and above all it is a very useful thermal support for your different jobs. Its heat is immediate and the electricity consumption is very low, it takes a little space although it heats a very wide area. ECOWRN/7 is built and developed with the best quality components in accordance to the prevailing to the prevailing legal regulations and certified for safety in use.



#### **CAUTION:**

- This appliance is manufactured to a high standard of craftsmanship: to ensure a long service life and overall electrical and mechanical reliability it must be used in a proper manner and subjected to regular maintenance.
  - Do not use this appliance for functions other than those described in this booklet.
  - After removing the appliance from its packaging, ensure that it is complete and undamaged. If in doubt contact Star Progetti.
  - Do not leave packaging within the reach of children or differently able persons.
  - Do not sit on the appliance or rest objects on it.
  - Certain fundamental rules must be observed when using any electrical appliance: never touch appliances with wet or damp hands; never touch appliances while barefoot.
  - If using this appliance where there are children, supervision by an adult is necessary; this appliance must not be used, without assistance, by children or persons whose physical, sensory or mental capacities prevent them from applying the necessary safety precautions. Do not leave any packaging in the reach of children or the handicapped.
- WARNING: This heating appliance is not equipped with a room temperature control device. Do not use in small rooms when there are people who are not able to abandon the room by themselves, unless they are constantly supervised.**
- This appliance can be used by children 8 years old and above and by persons with reduced physical, sensory or mental capabilities or a lack of experience and knowledge if they are supervised or they have been instructed about the safe use of the appliance and understand the hazards involved.
  - Never let children play with the appliance.
  - Cleaning and user maintenance must not be carried out by unsupervised children.
  - Keep the device out of reach of children under 3 years of age unless they are supervised at all times.
  - Children between 3 and 8 years old may only switch the appliance on and off if they are supervised or have been instructed on the safe use of the appliance and understand the associated dangers, provided that the appliance is placed or installed in its normal operating

position.

- Children between 3 and 8 years old must not plug in the appliance, adjust or clean the appliance and/or carry out user maintenance.
- **CAUTION – Some parts of this product may become very hot and cause burns.** Special caution must be taken if children or vulnerable persons are near the appliance. Electrical repairs on these appliances must be performed by qualified personnel, in order to comply with current regulations. The appliance must not be installed directly under a wall socket. If in doubt about installation, contact an authorized technician.
- **In order to avoid overheating, do not cover the heater!** If the power cord is damaged, it must be replaced by the manufacturer or authorized service agent or qualified personnel in order to avoid a hazard. In case of doubt on installation, contact an authorized technician. The heater must not be installed on a shelf.
- Do not use the appliance where flammable vapours are present (spirit, insecticides, petrol, etc.).
- If you decide to stop using the appliance, switch it off and disconnect it from the power supply, storing it out of reach of children and differently able persons. Also cut off the power cable to render the appliance unusable.
- Do not use the appliance in the immediate vicinity of bath tubs, showers or swimming pools. Always respect the safety distances prescribed by CEE-CEI standards.
- The appliance becomes very hot during use. Avoid all contact between your skin and the hot surfaces of the appliance. Switch the appliance off and wait at least 5 minutes for it to cool down before performing any work on it
- Do not make modifications of any kind to this appliance.
- Pay special attention when using it in rooms that are not manned.
- Regularly inspect the appliance for visible defects. If any faults are found, do not operate the appliance but contact Star Progetti immediately.
- Never position the appliance directly under a power socket.
- The appliance must always be mounted horizontally
- The appliance must be properly connected to an electrical system in compliance with the applicable regulations and equipped with an efficient earthing system. If in doubt, have a qualified electrician perform a thorough check.
- The appliance must be installed by a professional technician, according to the instructions given in this booklet. Star Progetti cannot assume any responsibility for damage to property or personal injury resulting from failure to abide by the instructions given in this booklet.
- Use a multi-polar switch with minimum contact gaps of 3 mm when installing the appliance.
- Connect the appliance to the electrical power supply only if the system is able to provide the maximum electrical voltage and capacity indicated on the rating plate at maximum power.
- Before carrying out any type of cleaning or maintenance operation, turn the appliance off and turn the main power switch off to

disconnect it from the power supply.

➤ Should the appliance be dropped or suffer a heavy blow, have it checked immediately by Star Progetti.

➤ When carrying out maintenance operations, never touch the bulbs directly, but only the terminal casings. The bulb will be damaged by contact with naked hands; in this eventuality the product guarantee will no longer be considered valid.

➤ In the event of accidental contact with the surface of the bulb, clean it immediately by wiping with a cloth dipped in denatured alcohol.

➤ If the appliance does not function correctly or develops a fault, turn it off and contact Star Progetti immediately.

➤ Ensure that only genuine original Star Progetti spares are used for any repairs. If the cable or the power plug are damaged, take the appliance to an authorised Star Progetti service centre for replacement. **Use a cable with T180 characteristics.**

➤ Switch off the appliance at the main switch: a) if the appliance does not function correctly; b) before cleaning the outside of the appliance; c) if the appliance is not to be used for long periods of time.

➤ Do not cover or block the appliance during use.

➤ In order to avoid creating a fire hazard, the appliance must never be installed with the radiating elements close to or facing towards curtains, beds or other objects or materials that are liable to burn easily; always ensure that these objects are at a suitable minimum distance, to avoid any risk of fire or heat damage.

➤ Never use the appliance in combination with programming devices, timers or other devices that will switch it on and off automatically.

➤ **When the connection is made directly to the main electric net:**

- You need to provide a device to ensure the all-pole disconnection from the electric net with a opening distance from the contacts, allowing a complete disconnection in the conditions of overvoltage category III, in accordance with the installation instructions.

## 1. TECHNICAL DATAS

Power: 1300 Watt

IP54 Infrared Heater protected against dust and water sprays.  
220-240V 50/60 Hz Class I

## 2. EQUIPMENT

Appliances ECOWRN/7 are supplied complete with:

➤ Die-cast body in aluminium alloy, kiln varnishing with epoxy powders.

➤ Reflecting parabola made of polished ultra pure aluminium, anodically oxidised.

➤ Thermo resistant safety temperate anterior glass.

➤ Wall connection

➤ Silicone rubber seal gasket.

➤ Nylon-glass wiring box complete with PG11 cable clamp and terminal.

### 3. INSTALLATION OF ECOWRN/7

#### FIXING TO WALL

To install the appliance please observe the following minimum distances:

- It is suitable for installation above 2 meters in height.
- The minimum distance from the frontal glass and the surface to be heated must be at least 1,5 meters.
- **The apparatus always must be mounted on wall (fig.2), never on ceiling.**
- **The apparatus always must be mounted on wall at a distance of 30 cm minimum from ceiling.**

**Do not place the heater immediately under a power socket.**

**To get the best heating performance, the ideal positioning of the appliance is 45° inclined downwards, and the appliance to be fixed perfectly horizontal.**

- Use cable type H05VV-F 3x1. Maximum surface exposed to the wind is 0.097 m<sup>2</sup>.
- The yellow-green conductor of the supply cable must be inserted into the clamp labelled with the "earth" symbol.
- Torque wrench setting of the racket adjustment screws 8 Nm.
- This appliance must be earthed.
- The apparatus cannot be used without glass, in case of damage the glass must be replaced before use.
- Keep the front glass always clean also from outside.
- The instrument must be installed beyond the normal accessibility volume.
- This product is designed for outdoor use, not inside locations (e.g. enclosed verandas).
- Do not use the appliance in a bathroom.

### 4. POSITIONING ECOWRN/7

- Adjust the ECOWRN/7 reflector in the direction of the required heating bundle, when installing on a wall. It is usually a 45° inclination related to the horizontal line.
- The instrument must be installed on non-flammable surfaces.
- The appliance must never be installed on a flammable surface, ECOWRN/7 must be placed at a safe distance (clear space) of minimum 2.0 m. from combustible materials such as: cartons, fabrics, curtains etc. as well as glass walls.
- If placed in workshops and garages where there are flammable paints and liquids, ECOWRN/7 must be placed at a minimum distance of 4 m. from the source of danger.



### 5. CLEANING

**KEEP THE FRONT GLASS ALWAYS CLEAN ALSO FROM OUTSIDE.**

The cover and bulb must be kept clean to maintain the heater's original heat efficiency. Use only denatured alcohol and a clean cloth. Other products may damage the heater.

### 6. INSTRUCTIONS FOR REPLACING THE BULB

**WARNING** - The ECOWRN/7 guarantee does not cover replacement or repair of the bulb. To change the bulb contact a professionally qualified electrician or assistance service.

#### **BEFORE PROCEEDING WITH BULB REPLACEMENT, OPERATORS MUST:**

7. FULLY DISCONNECT THE DEVICE FROM POWER SUPPLY AND MAKE SURE THE BULB IS COLD
8. Ensure that the appliance is cold
9. Remove the two cross-slotted screws and open the front glass panel
10. Press one end of the bulb and remove it
11. Insert the new bulb, repeating the operation in the opposite sequence, without touching it with bare hands
12. Close the front glass panel, ensuring that the seal fits properly.

INFRACALOR Bulbs 1300 Watt are available from authorized dealers of this heater

**If necessary, call our Technical Service. Technical Office tel. 02/90639261**

# MODE D'EMPLOI

## VARMA INFRARED IRK (COD. ECOWRN/7)

### CHAUFFAGE A RAYONS INFRAROUGES POUR TOUTE APPLICATION A L'EXTERIEUR, POUR LES MILIEUX POUSSIEREUX ET HUMIDES

ECOWRN/7 est un réchauffeur à rayons infrarouges aux multiples usages. Il peut être utilisé dans de nombreuses situations et représente un support calorifique dans toutes vos activités. Sa chaleur est immédiate et sa consommation d'énergie électrique est faible. Il est peu encombrant mais il chauffe un très grand volume. ECOWRN/7 a été conçu et fabriqué selon une technologie éprouvée et assemblé avec les meilleurs composants, conformes aux règlements et/ou aux certifications de sécurité.



#### **ATTENTION :**

- Cet appareil est construit selon les règles de l'art: sa durée de vie et sa fiabilité, électrique et mécanique, seront assurées par l'adoption de modalités correctes d'emploi et par un entretien régulier.
- Ne pas utiliser cet appareil pour un usage autre que celui décrit dans ce livret.
- Contrôler l'intégrité de l'appareil après l'avoir sorti de son emballage: dans le doute, s'adresser immédiatement à un Service après-vente agréé.
- Placer les éléments de l'emballage hors de portée des enfants ou des personnes handicapées.
- Ne pas s'asseoir n'y poser d'objets sur l'appareil.
- L'utilisation de tout appareil électrique requiert l'observation de quelques règles fondamentales dont, entre autres: ne pas toucher l'appareil avec les mains mouillées ou humides; ne pas toucher l'appareil pieds nus; si l'on utilise cet appareil en présence d'enfants, la supervision de la part d'un adulte est nécessaire;
- Cet appareil n'est pas adapté pour être utilisé par des personnes (y compris des enfants) ayant des capacités physiques, sensorielles ou mentales réduites, ou bien sans expérience ni connaissance du fonctionnement, à moins qu'elles aient été instruites ou formées pour l'utilisation de l'appareil par une personne responsable de leur sécurité. Les enfants devraient être surveillés pour s'assurer qu'ils ne jouent pas avec l'appareil. ATTENTION: Cet appareil de chauffage n'est pas équipé de dispositif de contrôle de la température ambiante. Ne pas l'utiliser dans de petites pièces lorsqu'elles sont occupées par des personnes n'étant pas en mesure de quitter la pièce par elles-mêmes, à moins que celles-ci ne soient sous surveillance constante.
- L'appareil peut être utilisé par des enfants d'au moins 8 ans et par des personnes souffrant de capacités physiques, sensorielles ou mentales réduites, ou manquant de l'expérience et des connaissances requises, à condition d'être sous surveillance ou d'avoir reçu des instructions concernant la sécurité d'utilisation de l'appareil et d'avoir compris les risques associés à son utilisation.
- Les enfants ne doivent pas jouer avec l'appareil.
- Le nettoyage et l'entretien devant être effectués par l'utilisateur ne

doivent pas l'être par des enfants sans surveillance.

- Il convient que les enfants de moins de 3 ans soient tenus à distance s'ils ne sont pas surveillés en permanence.
- Les enfants de plus de 3 ans et de moins de 8 ans doivent uniquement allumer/éteindre l'appareil à condition que celui-ci soit posé ou installé dans sa position normale de fonctionnement et qu'ils soient surveillés ou aient reçu des instructions concernant la sécurité d'utilisation de l'appareil, et en aient compris les dangers.
- Les enfants de plus de 3 ans et de moins de 8 ans ne doivent ni brancher la fiche de l'appareil dans une prise, ni régler, ni nettoyer l'appareil, ni en effectuer l'entretien qui incombe à l'utilisateur.
- **ATTENTION – Certaines parties du présent produit peuvent devenir très chaudes et provoquer des brûlures.**
- Il convient de faire particulièrement attention en cas de présence d'enfants et de personnes vulnérables.
- Les réparations électriques de ces appareils doivent être effectuées par du personnel qualifié afin de respecter les normes en vigueur.
- L'appareil ne doit pas être installé au-dessous d'une prise électrique.
- En cas de doute concernant l'installation, contacter un technicien habilité.
- **Pour éviter les surchauffes, ne pas recouvrir le radiateur !**
- Si le câble d'alimentation est endommagé, il doit être remplacé par le fabricant ou par le service d'assistance technique, et en tout état de cause par du personnel qualifié afin d'éviter tout danger.
- En cas de doute concernant l'installation, s'adresser à un technicien habilité.
- Le radiateur ne doit pas être installé sur une étagère.
- Ne pas utiliser l'appareil en présence de substances ou de vapeurs inflammables telles que l'alcool, les insecticides, l'essence, etc.
- Si l'on décide d'éliminer définitivement l'appareil, éteindre l'interrupteur et couper l'alimentation électrique ; ne pas le laisser à la portée des enfants ou des personnes handicapées. De plus, le rendre inutilisable en coupant le câble d'alimentation.
- Ne pas utiliser l'appareil près de baignoires, douches ou piscines ; se conformer toujours aux distances de sécurité prescrites par les normes CEE-CEI.
- La température de l'appareil, durant son fonctionnement, est très élevée ; éviter le contact des surfaces brûlantes avec la peau nue. Avant toute intervention, il est recommandé d'éteindre l'appareil et d'attendre au moins 5 minutes.
- Ne modifier l'appareil en aucune façon.
- Faire très attention en cas d'emploi dans des lieux non surveillés.
- Contrôler visuellement et périodiquement l'intégrité du produit. En cas de défectuosité, ne pas utiliser l'appareil et contacter immédiatement un Service après-vente agréé Star Progetti.
- L'appareil ne doit pas être immédiatement placé sous une prise de courant fixe.
- L'appareil doit toujours être installé en position horizontale.
- L'appareil doit être branché correctement à une installation

électrique conforme aux normes en vigueur et être équipé d'un système efficace de mise à la terre. Dans le doute, demander à du personnel professionnellement qualifié d'effectuer un contrôle soigné.

➤ L'installation de l'appareil doit être effectuée dans le respect des instructions du livret par du personnel professionnellement qualifié. La société Star Progetti ne pourra pas être tenue pour responsable des dommages éventuels causés aux personnes, aux animaux ou aux choses, en cas de montage erroné et/ou de branchement électrique incorrect.

➤ Pour son installation, prévoir un interrupteur omnipolaire dont la distance d'ouverture des contacts est supérieure ou égale à 3 mm.

➤ Brancher l'appareil au réseau d'alimentation électrique uniquement si la tension et la puissance de l'installation sont adaptées à la puissance maximale de l'appareil (voir plaque données).

➤ Avant d'effectuer toute opération de nettoyage ou d'entretien, éteindre l'appareil et le débrancher du réseau électrique en ouvrant l'interrupteur de l'installation.

➤ Si l'appareil tombe ou reçoit des coups violents, le faire vérifier immédiatement auprès d'un Service après-vente agréé.

➤ Durant les interventions d'entretien, ne pas toucher directement les bulbes mais agir uniquement sur les calottes terminales. Le bulbe peut être endommagé par le contact avec les mains nues ; dans ce cas, la garantie de couverture de l'appareil échoit.

➤ En cas de contact accidentel avec la surface du bulbe, nettoyer ce dernier immédiatement à l'aide d'un chiffon doux imbibé d'alcool dénaturé.

➤ En cas de dysfonctionnement et/ou de panne, éteindre l'appareil et s'adresser immédiatement à un Service après-vente agréé .

➤ Exiger, en cas de réparation, l'emploi de pièces détachées originales. En cas d'endommagement du câble ou de la fiche correspondante, demander immédiatement son remplacement, qui devra être effectué dans un Service après-vente agréé Star Progetti. **Utiliser un câble avec caractéristiques T180.**

➤ Couper l'interrupteur général de l'installation dans les cas suivants: a) dysfonctionnement; b) pour procéder à un nettoyage extérieur ; c) lorsque l'appareil n'est pas utilisé pendant une longue période

➤ Ne pas couvrir ni obstruer l'appareil durant son fonctionnement.

➤ Afin d'éviter le risque possible d'incendie, ne pas installer l'appareil avec les éléments radiants à proximité ou orientés vers les rideaux, les lits ou autres objets ou matériaux facilement combustibles; dans tous les cas, une distance minimum appropriée devra être garantie pour éviter les risques d'accident ou d'incendie.

➤ Ne pas utiliser l'appareil en association avec des programmateurs, temporisateurs ou autre dispositifs pouvant l'allumer automatiquement.

➤ **Quand le branchement est effectué directement au réseau électrique:**

- Il est nécessaire de prévoir un dispositif qui assure une déconnexion du réseau omnipolaire avec une distance d'ouverture des contacts qui consente la déconnexion complète dans les conditions de la catégorie

de sur-tension III, conformément aux règles d'installation.



### 1. DONNES TECHNIQUES

Puissance 1300 Watt      220-240V 50/60 Hz Class I

IP54      Appareil imperméabilisé et hermétique contre infiltration de poussières et pénétration d'eau.

### 2. FOURNITURE

Les appareils ECOWRN/7 sont équipés de:

- Corps réalisé en Aluminium par moulage sous pression.
- Revêtement par vernissage au four avec poudres époxydiques.
- Parabole à réflecteur en aluminium pur brillanté et oxydé par anodisation.
- Verre frontal tempéré thermorésistant. Garniture à tenue en gomme au silicone.
- Fixation murale
- Boite de câblage en fibre de verrenylon munie de serre-câbles modèle PG11 et bornes.

### 3. INSTALLATION DU ECOWRN/7


#### FIXATION MURALE

- Adapté pour installation à plus de 2 mètres de hauteur.
- La distance entre le verre frontal et la surface à chauffer doit être de minimum 1,5 Mt.
- **L'appareil doit être toujours installé au mur (fig.2), jamais au plafond**
- **L'appareil doit être toujours installé au mur, à 30 cm au moins du plafond. L'appareil a été conçu pour être utilisé en extérieur et non pas dans des espaces fermés (comme, par exemple, les vérandas fermées).**

**L'inclinaison de 45° vers le bas et l'appareil parfaitement horizontal résultent être le positionnement idéal pour obtenir le meilleur résultat calorifique. L'appareil ne doit pas être installé immédiatement en dessous d'une prise de courant.**

- Utiliser câble type H05VV-F 3x1. Surface d'exposition max. au vent: mq 0.097.
- Le conducteur jaune-vert du câble d'alimentation doit être inséré dans la borne symbolisée par la masse.
- Couple de serrage des vis de réglage de l'étrier de support 8 Nm.
- Ces appareils doivent être connectés à la terre
- L'appareil ne peut pas être utilisé sans verre; veiller à le remplacer avant usage si défectueux ou abîmé.
- L'appareil doit être placé hors de portée fonctionnelle normale
- Ne pas utiliser l'appareils dans une salle de bain

### 4. COMMENT PLACER LE ECOWRN/7

- Régler le déflecteur du faisceau du ECOWRN/7 dans la direction souhaitée pour une installation en paroi: l'inclinaison est normalement de 45° environ par rapport à l'horizontale. 
- Ne jamais installer le ECOWRN/7 sur une surface inflammable et ne jamais le diriger vers une surface inflammable.
- Le ECOWRN/7 doit être placé à une distance libre (ligne visuelle) supérieure à 2 m d'objets comme le carton, les tissus, les rideaux, etc., ainsi que des vitrages. S'il est placé dans un atelier ou un garage où se trouvent des peintures inflammables ou des combustibles, le ECOWRN/7 doit être placé à une distance supérieure à 4 m de la source de danger.

### 5. NETTOYAGE

**MANTENIR AUSSI PROPRE LA VITRE A L'EXTERIEUR POUR EVITER LA SURCHAUFFE DU BULBE.**

Pour conserver l'efficacité calorifique d'origine, maintenir la parabole et l'ampoule dans un bon état de propreté. Pour le nettoyage, employer exclusivement de l'alcool dénaturé et un chiffon propre. Tout autre produit pourrait détériorer l'appareil.

### 6. INSTRUCTIONS POUR LE REMPLACEMENT DU BULBE

ATTENTION: la garantie de ECOWRN/7 ne prévoit pas le remplacement ou la réparation du bulbe. Pour remplacer le bulbe s'adresser à du personnel professionnellement qualifié ou service après-vente.

**AVANT DE PROCEDERE A L'OPERATION DE SUBSTITUTION DE L'AMPOULE NOUS RECOMMANDONS DE:**

1. DEBRANCHER L'APPAREIL DE TOUTE SOURCE DE COURANT ET S'ASSURER QUE L'AMPOULE SOIT FROIDE.
2. S'assurer que l'appareil soit froid.
3. Dévisser les deux vis à croix et ouvrir la vitre antérieure.
4. Appuyez sur le côté du bulbe et le détacher.
5. Insérer le nouveau bulbe sans le toucher à mains nues en exécutant les opérations inverses.
6. Refermer la vitre antérieure en faisant attention à ce que le joint soit parfaitement inséré.

Le bulbe de rechange INFRACALOR WATT 1300 peut s'acquérir chez le revendeur autorisé qui vous a fourni l'appareil.

**Si nécessaire, contacter notre bureau d'études Tel +39/02/90639261**

# INSTRUCCIONES PARA EL MONTAJE Y EL USO

## VARMA INFRARED IRK (COD. ECOWRN/7)

### CALEFACTOR DE RAYOS INFRARROJOS PARA EXTERIORES, PARA AMBIENTES POLVORIENTOS Y HÚMEDOS

ECOWRN/7 es un calefactór de rayos infrarrojos muy versatil. Puede ser utilizado en diferentes situaciones y sobre todo puede ser un util soporte calorico en todas vuestras actividades. Su calor es inmediato y consume poca energia electrica, ocupa poco espacio pero tiene la caracteristica de calentar un espacio muy amplio. ECOWRN/7 ha sido proyectado y fabricado con una buena tecnica y ensamblado con los mejores componentes conformes a las normas y/o certificados para la protección de la seguridad en la utilización.



#### **ATENCIÓN:**

- Este aparato esta construido conforme con los requisitos de calidad. Para garantizar su vida útil y fiabilidad eléctrica y mecánica, es necesario utilizarlo correctamente y realizar las operaciones de mantenimiento con regularidad.
- No emplear este producto con fines distintos a los previstos por este manual.
- Una vez extraído el producto del embalaje, comprobar su integridad: en caso de duda, contactar inmediatamente con un proveedor autorizado de Star Progetti.
- No dejar el embalaje al alcance de niños o personas con discapacidad.
- No utilizar el producto como asiento ni para apoyar objetos.
- El empleo de todo tipo de aparato eléctrico comporta el cumplimiento de algunas reglas fundamentales, entre las que destacamos: no tocarlo con las manos mojadas o húmedas; no tocarlo con los pies descalzos; si este producto se utiliza en presencia de niños, debe estar presente un adulto.
- Si este producto se utiliza en presencia de niños, debe estar presente un adulto. Este aparato no puede ser utilizado, sin supervisión, por niños ni personas con discapacidades sensoriales o mentales que impidan la aplicación de las medidas de seguridad necesarias. **ATENCIÓN:** este calentador no está equipado con dispositivo de control de la temperatura ambiental. No utilizar en habitaciones pequeñas cuando las mismas están ocupadas por personas que no sean capaces de abandonar dicho recinto autónomamente, a menos que estén bajo vigilancia constante.
- El aparato puede ser utilizado por niños mayores de 8 años y por personas con capacidades físicas, sensoriales o mentales reducidas o sin la experiencia ni los conocimientos necesarios siempre bajo vigilancia o después de recibir indicaciones sobre las instrucciones relativas al uso seguro del aparato y a la comprensión de los peligros derivados de éste.
- Los niños no deben jugar con el aparato.
- La limpieza y el mantenimiento que debe llevar a cabo el usuario no lo deben efectuar niños sin vigilancia.
- Los niños menores de 3 años deben mantenerse alejados del

aparato si no están continuamente vigilados.

- Los niños de 3 a 8 años únicamente deben encender/apagar el aparato siempre y cuando se haya colocado o instalado en su posición normal de funcionamiento, estén bajo vigilancia y hayan recibido instrucciones sobre el uso del aparato en condiciones de seguridad y comprendan sus peligros.
- Los niños de 3 a 8 años no deben introducir el enchufe, regular o limpiar el aparato así como tampoco realizar el mantenimiento, que corre a cargo del usuario.
- **ATENCIÓN – Algunas partes de este producto pueden alcanzar elevadas temperaturas y provocar quemaduras.**
- Es necesario prestar especial atención en caso de que haya presentes niños y personas vulnerables.
- Las reparaciones eléctricas de estos aparatos debe llevarlas a cabo personal cualificado con el fin de respetar las normas vigentes.
- El aparato no debe instalarse bajo una toma de corriente.
- En caso de dudas sobre la instalación, póngase en contacto con un técnico autorizado.
- **Para evitar sobrecalentamientos, ¡no cubra el radiador!**
- Si el cable de alimentación está dañado, debe sustituirse por parte del fabricante o del servicio de asistencia técnica o, en cualquier caso, por personal cualificado para poder evitar situaciones peligrosas.
- En caso de dudas sobre la instalación, acuda a un técnico autorizado.
- El calefactor no debe instalarse sobre un estante.
- Cuando se decida quitar el aparato, apagar el interruptor y desconectarlo de la instalación eléctrica. Guardarlo lejos del alcance de niños o personas con discapacidad. Se aconseja cortar el cable de alimentación del aparato para que no pueda ser utilizado.
- No utilizarlo cerca de la bañera, la ducha o la piscina; mantener las distancias de seguridad de la norma CEE-CEI.
- El aparato alcanza elevadas temperaturas durante el funcionamiento; no tocar las superficies calientes con el cuerpo. Antes de realizar cualquier tipo de operación, se aconseja apagar el aparato y esperar 5 minutos como mínimo.
- No modificar el producto.
- En los ambientes no vigilados, el aparato se ha de utilizar con mucho cuidado.
- Inspeccionar el producto periódicamente. En caso de anomalía, no utilizarlo y ponerse en contacto inmediatamente con un proveedor autorizado.
- El aparato no se ha de instalar debajo de una toma de corriente fija.
- El aparato se ha de instalar en posición horizontal.
- El producto se ha de conectar a una instalación eléctrica que cumpla los requisitos de las normas vigentes y que disponga de una toma de tierra eficaz. En caso de duda, ponerse en contacto con personal profesional cualificado para que controle la instalación.
- El producto ha de ser instalado por personal profesional cualificado siguiendo las instrucciones de este folleto. Star Progetti no es responsable de los daños causados a personas, animales o cosas por

errores de montaje y/o conexión eléctrica.

- En el momento de la instalación hay que prever un interruptor omnipolar con distancia de abertura entre los contactos igual o superior a 3 mm.
- Conectar el producto a la red de alimentación eléctrica sólo si la tensión y la capacidad de la instalación son adecuadas a la potencia máxima que se indica en la placa de datos.
- Antes de iniciar cualquier tipo de limpieza o mantenimiento, hay que apagar el producto y el interruptor de la instalación para interrumpir el suministro de energía eléctrica.
- Si el aparato se cae o recibe un golpe fuerte, contactar inmediatamente con un proveedor autorizado.
- No tocar los tubos durante las operaciones de mantenimiento, sujetarlos únicamente por los casquillos de los extremos. Tocar el tubo con las manos desnudas puede dañarlo y es motivo de anulación de la garantía del producto.
- En caso de contacto accidental con la superficie del tubo, limpiarla inmediatamente con un paño humedecido en alcohol.
- Si el aparato no funciona correctamente o se avería, apagar el interruptor y ponerse en contacto inmediatamente con un proveedor autorizado.
- Solicitar recambios originales Star Progetti para la reparación. Si el cable o el enchufe se deterioran, ponerse en contacto inmediatamente con el proveedor autorizado que los sustituya. **Utilizar un cable con características T180.**
- Apagar el interruptor general de la instalación: a) en caso de funcionamiento anómalo; b) antes de limpiar el aparato por fuera; c) si el aparato no va a ser utilizado durante algún tiempo.
- No cubrir ni obstruir la rejilla frontal que irradia calor.
- No cubrir ni obstruir el aparato durante el funcionamiento.
- Para evitar el riesgo de incendio, se prohíbe instalar el aparato de modo que los elementos que irradian calor estén cerca orientados hacia las cortinas, las camas u otros objetos o materiales inflamables; en cualquier caso se deberá mantener una distancia mínima que elimine el riesgo de daños o incendio.
- No utilizar el aparato con programadores, temporizadores u otros dispositivos para encenderlo de modo automático.
- **Cuando la conexión se hace directamente a la red eléctrica:**  
-Hay que prever un dispositivo que asegure la desconexión omnipolar de la red con una distancia de abertura de los contactos que permita la desconexión total en las condiciones de la categoría de sobretensión III, de conformidad con las normas de instalación.

## 1. DATOS TECNICOS

Potencia: 1300 Watt

220-240V 50/60Hz Clase I

IP54 Aparato protegido contra el polvo y los chorros de agua

## 2. DOTACIÓN

Los aparatos ECOWRN/7 incluyen:

- Cuerpo fundido a presión en aleación de aluminio, pintado al horno con polvos epoxídicos.
- Parábola reflectante en aluminio purísimo abrigantado y oxidado anódicamente.
- Vidrio delantero templado resistente al calor.
- Enganche de pared
- Guarnición hermética en goma de silicona.
- Caja de cableado en nylon-vidrio que incluye el sujeta-cable PG11 y borne.

## 3. INSTALACION DE ECOWRN/7


### INSTALACIÓN EN LA PARED

- Aparato idóneo para la instalación a más de 2 m. de altura.
- La distancia entre el vidrio delantero y la superficie a calefaccionar debe ser de por lo menos 1,5 m.
- **El aparato debe estar siempre montado en la pared (fig 2), nunca en el techo**
- **Fijar el aparato a la pared a una distancia mínima de 30 cm del techo.**

**La instalación a pared resulta el posicionamiento ideal para obtener el mejor resultado de calor con una inclinación de 45° y con el aparato perfectamente en posición horizontal. El aparato no debe ser instalado inmediatamente debajo de una toma de corriente.**

- Usar un cable tipo H05VV-F 3x1 - Superficie máxima de exposición al viento m<sup>2</sup> 0.097.
- El conductor amarillo-verde del cable de alimentación debe ser introducido en el borne marcado con el símbolo de tierra.
- Par de torsión de los tornillos de ajuste del estribo 8 Nm.
- Los aparatos deben estar conectados a tierra.
- El aparato debe ser instalado en superficies no combustibles.
- El aparato no puede ser utilizado sin vidrio; en caso de daño, debe ser sustituido antes del uso.
- El aparato debe ser instalado por fuera del volumen normal de accesibilidad.
- **El aparato ha sido diseñado para ser utilizado en exteriores, no en ambientes cerrados (por ejemplo, verandas cerradas)**
- No usar el aparato en la sala de baño

## 4. POSICIONAMIENTO DE ECOWRN/7

- ⤴ Regular el reflector de ECOWRN/7 en la dirección necesaria para la instalación a pared. Se trata normalmente de un inclinación de 45 grados con respecto al horizonte.
- ⤴ No instalar nunca ECOWRN/7 en una superficie inflamable, ni direccionarlo hacia una superficie inflamable. 
- ⤴ ECOWRN/7 tiene que ser puesto a una distancia libre (línea visiva) no inferior a Mt. 2.0 de objetos como el cartón, tejidos, tiendas etc. como también en caso de vidrieras. Si colocado en talleres y garajes, donde son presentes pinturas inflamables o combustibles, ECOWRN/7 tiene que ser puesto a una distancia no inferior de Mt. 4.0 de la fuente de peligro.

## 5. LIMPIEZA

**TENER SIEMPRE LIMPIO EL VIDRIO EXTERIOR PARA EVITAR EL SOBRECALENTAMIENTO DE LA BOMBILLA.**

Para la eficiencia calórica original, es necesario mantener la parábola y el bulbo limpios. Para la limpieza, utilice exclusivamente alcohol de quemar con un paño limpio. Otros productos pueden dañar el aparato.

## **6. INSTRUCCIONES PARA UNA EVENTUAL SUSTITUCIÓN DEL BULBO**

ATENCIÓN: la garantía de ECOWRN/7 no incluye la sustitución ni la reparación del tubo.

Para sustituir el tubo contactar exclusivamente por el fabricante, por el servicio de asistencia o por un técnico especialista.

**ANTES DE PROCEDER CON LA OPERACIÓN DE SUSTITUCIÓN DE LA BOMBILLA SE RECOMIENDA:**

1. DESCONECTAR COMPLETAMENTE LA ALIMENTACIÓN ELÉCTRICA Y ASEGURARSE DE QUE LA BOMBILLA ESTÉ FRÍA
2. Asegurarse de que el aparato esté frío
3. Destornillar los dos tornillos de cabeza cruciforme y abrir el vidrio delantero
4. Presionar sobre un costado la ampolla y desengancharla
5. Introducir la ampolla nueva efectuando la operación inversa sin tocarla con las manos desnudas
6. Cerrar nuevamente el vidrio delantero prestando bien atención a que la guarnición de hermeticidad esté perfectamente introducida en el asiento

La ampolla de repuesto INFRACALOR WATT 1300 se puede conseguir en el revendedor autorizado del aparato adquirido.

**En caso de necesidad, contacte nuestra Oficina Técnica tel. 02/90639261**

# MONTAGE-UND GEBRAUCHSANWEISUNGEN

VARMA INFRARED IRK (COD. ECOWRN/7)

## ELEKTRISCHER INFRAROT-HEIZSTRAHLER FÜR JEDEN ZWECK IM AUSSENBEREICH, IN STÄUBIGEN UND FEUCHTEN BEREICHEN

ECOWRN/7 ist ein äußerst vielseitiges Infrarotheizgerät und kann demzufolge in verschiedenen Situationen benutzt werden, insbesondere als wichtiger Wärmesupport am Arbeitsplatz. Seine Wärmeausstrahlung ist sofort nach Einschaltung spürbar, seine Raumbedarf äußerst gering, trotz seiner Auslegung für große Räumlichkeiten. ECOWRN/7 wurde auf der Grundlage einer optimalen Technik konstruiert und gefertigt, und die Assemblage erfolgte mit den hochwertigen Komponenten, die den geltenden Sicherheitsnormen und/oder Bescheinigungen für eine sichere Anwendung entsprechen.



### ACHTUNG:

- Dieses Gerät wurde nach den neuesten technischen Erkenntnissen gebaut: seine elektrische und mechanische Haltbarkeit und Zuverlässigkeit werden durch korrekten Gebrauch und regelmäßige Wartung gewährleistet.
- Dieses Gerät darf nur für den Verwendungszweck eingesetzt werden, der in der vorliegenden Anleitung angegeben ist.
- Das Gerät nach dem Auspacken auf Transportschäden oder andere Mängel untersuchen und im Zweifelsfall sofort einen Star PROGETTI- Vertragshändler verständigen.
- Das Verpackungsmaterial entsorgen und nicht in Reichweite von Kindern und anderen Personen, die damit schaden könnten, lassen.
- Nicht auf das Gerät setzen und keine Gegenstände darauf ablegen.
- Beim Einsatz von Elektrogeräten jeder Art müssen einige Grundregeln stets beachtet werden, darunter im einzelnen: nicht mit nassen oder feuchten Händen berühren nicht barfuss berühren.
- Dieses Gerät ist nicht geeignet, um von Personen (einschließlich Kindern) mit eingeschränkten körperlichen, sensorischen oder geistigen Fähigkeiten oder ohne Erfahrung und Kenntnisse verwendet zu werden, es sei denn, sie wurden bezüglich der Bedienung des Geräts von einer für ihre Sicherheit verantwortlichen Person beaufsichtigt oder eingewiesen. Kinder sind zu beaufsichtigen, um sicherzustellen, dass sie nicht mit dem Gerät spielen. ACHTUNG: Dieser Heizstrahler verfügt über keine Vorrichtung zur Kontrolle der Umgebungstemperatur. Nicht in kleinen Räumen verwenden, wenn sich dort Personen aufhalten, die das Zimmer nicht alleine verlassen können, außer sie werden ständig beaufsichtigt.
- Das Gerät kann von Kindern ab 8 Jahren sowie von Personen mit eingeschränkten körperlichen, sensorischen oder geistigen Fähigkeiten bzw. von Personen ohne Erfahrung und entsprechende Kenntnisse benutzt werden, sofern sie beaufsichtigt werden oder bezüglich des sicheren Gebrauchs des Geräts unterwiesen wurden und die daraus resultierenden Gefahren verstanden haben.
- Kinder dürfen nicht mit dem Gerät spielen.
- Die vom Benutzer auszuführende Reinigung und Wartung darf nicht von unbeaufsichtigten Kindern durchgeführt werden.

- Kinder unter 3 Jahren sind vom Gerät fernzuhalten, wenn sie nicht ständig beaufsichtigt werden.
- Kinder zwischen 3 und 8 Jahren dürfen das Gerät nur dann ein- und ausschalten, wenn es in seiner normalen Betriebsposition aufgestellt oder installiert wurde und sie beaufsichtigt werden oder wenn sie bezüglich des sicheren Gebrauchs des Geräts unterwiesen wurden und die daraus resultierenden Gefahren verstanden haben.
- Kinder zwischen 3 und 8 Jahren dürfen den Stecker nicht einstecken, das Gerät weder regulieren oder reinigen noch vom Benutzer auszuführende Wartungsarbeiten vornehmen.
- **ACHTUNG – Einige Teile dieses Geräts können sehr heiß werden und Verbrennungen verursachen.**
- Besondere Aufmerksamkeit ist erforderlich, wenn Kinder oder schwache Personen anwesend sind.
- Elektrische Instandsetzungsarbeiten an diesem Gerät müssen von qualifiziertem Personal ausgeführt werden, damit die geltenden Bestimmungen erfüllt werden.
- Das Gerät darf nicht unter einer Steckdose installiert werden.
- Wenden Sie sich bei Zweifeln hinsichtlich der Installation an einen autorisierten Techniker.
- **Zur Vermeidung einer Überhitzung das Gerät nicht abdecken!**
- Ist das Netzkabel beschädigt, muss es vom Hersteller, vom technischen Kundendienst oder auf jeden Fall von qualifiziertem Personal ausgetauscht werden, um Gefahren zu vermeiden.
- Wenden Sie sich bei Zweifeln hinsichtlich der Installation an einen autorisierten Techniker.
- Der Heizstrahler darf nicht auf einem Regal installiert werden.
- Das Gerät nicht in der Nähe entflammbarer Stoffe oder Dämpfe wie Alkohol, Insektizide, Benzin usw. verwenden.
- Wird das Gerät definitiv nicht mehr benutzt, abschalten vom Stromnetz trennen und für die Kinder oder Personen, die sich damit schaden könnten, unerreichbar aufbewahren. Außerdem wird empfohlen, das Gerät durch Abschneiden des Netzkabels unbrauchbar zu machen.
- Das Gerät nicht in unmittelbarer Nähe einer Schwimmbads benutzen. Stets die von den EU-Normen vorgeschriebenen Sicherheitsabstände einhalten
- Die Betriebstemperatur des Geräts ist besonders hoch. Direkter Kontakt der heißen Oberfläche mit der bloßen Haut ist daher zu vermeiden.
- Vor jedem Eingriff sollte das Gerät ausgeschaltet werden und wenigstens fünf Minuten abkühlen.
- Keine Änderungen am Gerät vornehmen.
- Bei Anwendung in nicht überwachten Räumen besondere Vorsicht walten lassen.
- Den einwandfreien Zustand des Gerätes regelmäßig überprüfen. Sollten Defekte festgestellt werden, das Gerät auf keinen Fall benutzen
- und sofort einen Star Progetti-Vertragshändler verständigen.
- Das Gerät darf nicht unmittelbar unterhalb von fest angebrachten Steckdosen installiert werden.

- Das Gerät muss immer in waagrechter Stellung installiert werden.
- Das Gerät muss korrekt an eine den geltenden Bestimmungen entsprechende Elektroanlage mit Erdung angeschlossen werden. Im Zweifelsfall ist eine genaue Kontrolle durch eine qualifizierte Fachkraft anzufordern.
- Das Gerät darf nur von qualifiziertem Fachpersonal und nach den vorliegenden Anleitungen angeschlossen werden. Eine unsachgemäß Installation und/oder elektrischer Anschluss können zu Schäden an Personen, Tieren oder Sachen führen, für die Star Progetti keine Haftung übernimmt.
- Bei der Installation ist ein allpoliger Schalter mit einer Kontaktöffnungsweite von mindestens 3 mm vorzusehen.
- Das Produkt nur dann an das Stromnetz anschließen, wenn die Stromfestigkeit der Anlage/Steckdose mit den auf dem Produkt angegebenen Daten übereinstimmt und für die maximale Leistung geeignet ist.
- Vor der Reinigung oder Wartung das Gerät ausschalten und durch Ausschalten des Hauptschalters der Anlage vom Stromnetz trennen.
- Fällt das Gerät hin oder wurde es starken Stößen ausgesetzt, muss es sofort von einem STAR PROGETTI-Vertragshändler überprüft werden.
- Bei der Wartung des Gerätes niemals den Kolben direkt anfassen, sondern immer nur die Kalotte.
- Sollte die Oberfläche des Kolbens versehentlich berührt worden sein, ist sie sorgfältig mit einem mit Alkohol angefeuchteten Tuch abzuwischen.
- Bei Betriebsstörungen und/oder Defekt das Gerät sofort ausschalten und einen STAR PROGETTI-Vertragshändler verständigen.
- Für eine eventuelle Reparatur die Verwendung von STAR PROGETTI-Originalersatzteilen verlangen. Bei Schäden am Stromkabel oder am Stecker sofort einen STAR PROGETTI-Händler aufsuchen und diese Teile ersetzen lassen. **Ein Kabel T180 benutzen.**
- Den Hauptschalter der Anlage ausschalten, wenn a) eine Betriebsstörung festgestellt wird b) das Geräteäußere gereinigt werden muss; c) das Gerät längere Zeit nicht benutzt wird.
- Das vordere Gitter, aus dem die Wärme strömt, weder zudecken noch verstopfen.
- Das Frontgitter sauber halten. **Wenn die elektrische Verbindung direkt mit dem Stromnetz gemacht wird**  
-Es ist notwendig, eine Vorrichtung zu schaffen, welche die Trennung vom Netz mit einem Öffnungsabstand der Kontakte gewährleistet, die unter den Bedingungen der Überspannungskategorie III und gemäß die Installationsvorschriften vollständige die Trennung ermöglicht.

## 1. TECHNISCHE DATEN

Leistung: 1300 Watt 220-240V 50/60 Hz Klasse I  
Schutzart: IP54 REGEN- UND SPRITZWASSERGESCHÜTZT

## 2. BAUART

- Regelbares Wandanhakungssystem.
- Spritzguss-Gehäuse aus Aluminiumlegierung, Ofenlackierung mit Epoxydharzbeschichtung.
- Die reflektierende Parabel ist aus reinstem, anodisch oxydierten Hochglanz-Aluminium.
- Das vordere Glas ist vorgespannt und hitzebeständig.
- Wandanhakesystem
- Die Dichtungen sind aus Silikongummi. Die Schachtel für die Verkabelung ist aus Glas und Nylon, und ist mit Kabelhalter PG11 und Klemme versehen.
- Die maximale, dem Wind ausgesetzte Oberfläche beträgt 0,097 m<sup>2</sup>.

## 3. INSTALLATION VON ECOWRN/7


### WANDMONTAGE

- Es ist geeignet, in einer Höhe über 2 m vom Fußboden montiert zu werden.
- Der Abstand zwischen dem Schutzglas und die zu beheizende Fläche soll mindestens 1,5 m sein.
- **Die Befestigung an der Wand muss mit einer min. Distanz von 30 cm ab Decke erfolgen**
- **Das gerät muss immer an der wand und nicht am dach installiert werden (abb.2)**

**Eine 45-Grad-Neigung nach unten und eine perfekt horizontale Position des Heizstrahlers stellen die ideale Lösung dar, um eine optimale Wärmeleistung zu erzielen. Das Gerät darf nicht unmittelbar unter einer Steckdose installiert werden.**

- Der zu verwendende Kabel H05VV-F 3x1. Durchmesser haben.
- Der gelb-grüne Kabel der Stromversorgung ist in die Klemme mit dem Erdleitungssymbol einzufügen.
- Erdung erforderlich!
- Anzugsmoment der Stellschrauben auf dem Bügel 8 Nm.
- Das Gerät ist auf einer nicht entflammaren Oberfläche zu montieren.
- Es darf nicht ohne Schutzglas verwendet werden. Sollte dieses beschädigt sein, ist es vor dem Einsatz unverzüglich zu ersetzen.
- Das gerät ist für den gebrauch im aussenbereich bestimmt und nicht für innenräume geeignet (z.b. geschlossene veranden).
- Das Gerät nicht in einem Badezimmer

## 4. POSITIONIERUNG VON ECOWRN/7

- Den Reflektor von ECOWRN/7 auf den zu beheizenden Bereich ausrichten.
- ECOWRN/7 niemals auf einer entflammaren Oberfläche montieren oder auf eine solche
- Ausrichten. ECOWRN/7 muss in einem lichten Abstand (Blicklinie) von mindestens 2 Metern von Gegenständen wie Karton, Stoffen, Vorhängen etc. sowie von Glasscheiben angebracht werden. 
- Wird ECOWRN/7 in Werkstätten und Garagen montiert, wo entflammare oder brennbare Lacke vorhanden sind, muss das Gerät mindestens 4 Meter von der Gefahrenquelle entfernt angebracht werden.

## 5. REINIGUNG

**DAS GLAS SOLL IMMER SAUBER BLEIBEN, UND ES SOLL AUCH VOM DRAUSSEND SAUBER GEHALTEN WERDEN, UM DIE ÜBERHEIZUNG DER LAMPE ZU VERMEIDEN**

Um die ursprüngliche Heizleistung aufrechtzuerhalten, müssen der Reflektor und die Lampe sauber gehalten werden. Zur Reinigung ausschließlich einen sauberen, mit denaturiertem Alkohol getränkten Lappen verwenden. Andere Produkte können das Gerät beschädigen.

## 6. AUSTAUSCH DER LAMPE

Die Garantie von ECOWRN/7 schließt den Austausch oder die Reparatur der Lampe nicht ein. Wenden sie sich für den Austausch der Lampe ausschließlich an qualifiziertes Fachpersonal oder an ein Kundendienstzentrum.

### **VOR DEM AUSTAUSCH DER LAMPE IST AUF FOLGENDES ZU ACHTEN:**

1. DIE STROMVERSORGUNG KOMPLETT TRENNEN UND SICHERSTELLEN, DASS DIE LAMPE KALT IST.
2. Versichern Sie sich, dass das Gerät kalt ist
3. Die zwei Kreuzschlitzschrauben lösen und die Frontscheibe öffnen
4. Den Lampenkolben zur Seite drücken und aushaken
5. Den neuen Lampenkolben durch Ausführen der Vorgänge in umgekehrter Reihenfolge einfügen, ohne ihn mit bloßen Händen zu berühren
6. Die Frontscheibe erneut schließen und dabei darauf achten, dass die Dichtung perfekt an ihrem Platz sitzt.

Der Ersatzkolben INFRACALOR WATT 1300 ist bei dem autorisierten Fachhändler des gekauften Geräts verfügbar.

**Wenden Sie sich bei Bedarf an unser technisches Büro, Tel. +39 02 90639261**

# ИНСТРУКЦИЯ ПО УСТАНОВКЕ И ЭКСПЛУАТАЦИИ

## VARMA INFRARED IRK (код. ECOWRN/7)

ЭЛЕКТРИЧЕСКИЙ ИНФРАКРАСНЫЙ ОБОГРЕВАТЕЛЬ ДЛЯ НАРУЖНЫХ ПРОСТРАНСТВ, ПЫЛЬНЫХ И ВЛАЖНЫХ УСЛОВИЙ ИСПОЛЬЗОВАНИЯ

ECOWRN/7 – это обогреватель на основе действия инфракрасных лучей, обладающий универсальными свойствами. Он может быть использован в различных ситуациях и может выступать дополнительным мощным источником тепла при осуществлении Вами различных видов деятельности. При его включении тепло поступает моментально, а при его использовании расходуется минимальное количество энергии, он занимает немного места, но обогревает значительное по площади пространство.

ECOWRN/7 спроектирован и сконструирован с использованием технологий и сборочных компонентов, соответствующих техническим нормативам и/или сертификатам техники безопасности и охраны окружающей среды.



### **ВНИМАНИЕ**

- Настоящее оборудование было спроектировано и воплощено в жизнь с соблюдением всех технических норм. Длительность его службы и надёжность его электрических и механических составляющих гарантируются при условии его корректного эксплуатации и осуществления регулярного ухода.
- Не используйте оборудование в целях, отличных от указанных в настоящей инструкции.
- После извлечения оборудования из упаковки убедитесь в целостности оборудования; в случае сомнений сразу обращайтесь к авторизированный Сервисный центр.
- Не оставляйте без присмотра в зоне доступа маленьких детей или недееспособных людей части упаковки.
- Не садитесь на оборудование и не ставьте на него различные предметы.
- Использование любого типа оборудования требует соблюдения некоторых фундаментальных правил, среди которых: не дотрагиваться до оборудования мокрыми или влажными руками, не дотрагиваться до оборудования голыми ногами.
- Настоящее оборудование не подразумевает его использование лицами с ограниченными физическими, сенсорными и умственными способностями (включая детей) или лицами, у которых отсутствуют надлежащий опыт или знания для корректного использования, если только такие лица в момент использования оборудования не находятся под постоянным присмотром ответственных за их безопасность лиц. При использовании оборудования в присутствии детей требуется нахождение рядом взрослого, наблюдающего за тем, чтобы они его не использовали для игры. **ВНИМАНИЕ:** настоящее отопительное оборудование не оснащено прибором контроля за температурой окружающей среды. Оно не может быть использовано в маленьких помещениях, когда в них находятся лица, неспособные самостоятельно покинуть помещение, если

только они не находятся под постоянным надзором ответственных за них лиц.

➤ Настоящее оборудование может использоваться детьми не младше 8-летнего возраста и старше и лицами с ограниченными физическими, психологическими или умственными возможностями, или лицами, у которых отсутствует необходимый опыт или необходимые знания, при условии нахождения данных лиц под наблюдением, или только после того, как данные лица получили необходимые инструкции, касающиеся безопасного использования оборудования, и поняли возможную опасность, исходящую от него.

➤ Дети не должны играть с оборудованием.

➤ Очистка и уход за оборудованием должны производиться взрослым пользователем оборудования и ни в коем случае не должны осуществляться детьми, оставленным без надзора.

➤ Дети в возрасте до 3 лет должны находиться на расстоянии от оборудования или под пристальным надзором в присутствии оборудования.

➤ Дети в возрасте от 3 до 8 лет могут только включать и выключать оборудование, при условии установки оборудования в нормальных условиях его функционирования и при условии, что это будет осуществляться под надзором и с соблюдением требований инструкции по использованию оборудования с соблюдением безопасности и с пониманием возможного источника опасности.

➤ Дети в возрасте от 3 до 8 лет не должны вставлять вилку в розетку, не должны регулировать и очищать оборудование и не должны осуществлять иной уход за оборудованием. Это должно осуществляться взрослым пользователем оборудования.

➤ **ВНИМАНИЕ – Некоторые части настоящего оборудования могут очень сильно нагреться и спровоцировать ожоги.**

➤ Требуется особое внимание в местах, где находятся дети и уязвимые персоны.

➤ Ремонт настоящего оборудования должен осуществляться квалифицированным персоналом и с соблюдением действующих нормативов.

➤ Не устанавливать обогреватели под электрической розеткой.

➤ При возникновении сомнений по монтажу, свяжитесь с авторизованным техническим персоналом.

➤ **Во избежание перегрева оборудования не накрывать обогреватель!**

➤ При обнаружении повреждения провода источника питания, обращайтесь за его заменой к производителю или в авторизованный сервисный центр или в любом случае к квалифицированному персоналу во избежание опасности.

➤ Обогреватель не может быть установлен на полке.

➤ Не использовать оборудование в присутствии воспламеняющихся веществ таких, как алкоголь, средства против насекомых, бензин и т.п.

- Если принято решение выбросить оборудование, отключите выключатель и отсоедините оборудование от электрической сети, разместив вдали от маленьких детей и недееспособных людей. Рекомендуется также отрезать электрический провод, приведя оборудование в невозможное для использования состояние.
- Не использовать оборудование в непосредственной близости от ванной, душа или бассейна, а также всегда держаться на безопасной дистанции, установленной техническими нормами СЕЕ-СЕІ.
- Внимание: данный символ указывает на то, что необходимо принять меры предосторожности во избежания причинения вреда оборудованию
- Температура оборудования во время его работы очень высока, в этой связи следует избегать контакта оголённых частей тела с раскалённой поверхностью. При любой технической операции рекомендуется выключить оборудование и подождать минимум 5 минут.
- Не модифицировать оборудование ни коим образом.
- Будьте бдительны при оставлении работающего оборудования без контроля.
- Проводите периодически внешний и комплексный контроль оборудования. В случае обнаружения дефектов избегать использования оборудования и сразу обратиться в авторизированный технический центр.
- Оборудование должно быть расположено в горизонтальном положении.
- Оборудование должно быть правильно подключено к электрической сети, соответствующей действующим нормативам, и снабжённой эффективной системой заземления. При возникновении сомнений обратитесь к квалифицированному персоналу за контролем.
- Установка оборудования должна быть осуществлена в соответствии с положениями, содержащимися в настоящей инструкции, компетентным лицом. Неправильная установка и/или электрическое соединение могут нанести вред человеку, животному или вещи, за нанесение которого производитель не несёт ответственности.
- При установке оборудования, обеспечьте наличие омниполярного выключателя, со специально предусмотренным расстоянием между контактами равными или превышающими 3 мм.
- Подсоедините оборудование электрической сети с надлежащим напряжением и надлежащими характеристиками для данного оборудования, указанными на этикетке, не превышая максимальной мощности.
- При необходимости технического вмешательства или чистки, сначала выключите оборудование и отсоедините его от электрической сети, выключив также электрический щит.

- В случае падения или получения сильного удара, обеспечьте его безотлагательный контроль в Авторизированном Сервисном центре.
- В ходе технических вмешательств не дотрагиваться непосредственно до лампы, а контактировать только с концами терминалов. Лампа перегорает при касании ее голыми руками.
- В указанном случае оборудование теряет свою гарантию.
- Если Вы случайно дотронулись до поверхности лампы, немедленно протрите ее мягкой материей, смоченной в денатурированном спирте. .
- В случае плохого функционирования и/или поломки оборудования, выключите его и обратитесь в авторизированный Сервисный Центр.
- При необходимости ремонта оборудования используете оригинальные запчасти от компании Star Progetti. В случае повреждение провода или вилки, моментально замените их, обратившись к производителю или в Авторизированный Сервисный центр. **Используйте провода с параметрами T180.**
- Отключить оборудование от источника питания в случае, если: а) обнаружено аномальное функционирование; б) при проведении внешней чистки оборудования; с) принято решение не использовать оборудование в течение длительного периода.
- Не накрывать и не загоразивать оборудование во время его работы.
- В целях избежания риска возгорания не располагать излучающие элементы оборудования поблизости или направленные на шторы, постель и другие предметы или материалы, легко возгораемые; в любом случае должна быть соблюдена минимальная дистанция, адекватная для избежания риска ущерба или провоцирования возгорания.
- Не используйте оборудование в комплекте с программаторами, таймерами и другими приборами, которые могут автоматически включать его в отсутствии пользователя.
- **При подключении оборудования непосредственно к электрической сети:** - необходимо предусмотреть подключение такого типа прибора, который обеспечит отключение оборудования от сети, и контакты которого автоматически разомкнутся при наступлении условий, подпадающих под категорию перегрузки III, в соответствии с действующими нормами монтажа электрооборудования.

## 1. ТЕХНИЧЕСКИЕ ДАННЫЕ:

Мощность: 1300 Watt

Индекс защищенности:

**IP54 – ЭЛЕКТРИЧЕСКИЙ ИНФРАКРАСНЫЙ ОБОГРЕВАТЕЛЬ ДЛЯ НАРУЖНЫХ ПРОСТРАНСТВ, ПЫЛЬНЫХ И ВЛАЖНЫХ**

Ватт 220-240 В 50/60 Гц Класс I

## 2. КОМПЛЕКТАЦИЯ:

Обогреватели ECOWRN/7 укомплектованы:

- Корпус выполнен из литого сплава алюминия, окрашенного в процессе обжига специальным эпоксидным порошковым покрытием.
- Параболический рефлектор из чистого алюминия, отпалированного и окисленного в процессе анодирования.
- Фронтальное стекло безопасности – это термостойчивое, закаленное стекло.  
В комплекте поставляется:
- крепеж для регулируемой установки на стену,
- уплотнительная прокладка из проселиконеной резины,
- распределительная коробка с зажимом типа PG11 и контактным зажимом

## 3. УСТАНОВКА ECOWRN/7

### УСТАНОВКА НА СТЕНУ:

- Оборудование должно быть установлено на невоспламеняющуюся поверхность  
Идеальная высота установки оборудования 2,0 м.
- Расстояние между фронтальным стеклом оборудования и обогреваемой поверхностью должна быть не менее 1,5 м
- **Оборудование должно устанавливаться только на стену (см.рис.2), никогда не устанавливается на потолок.**
- **Оборудование должно устанавливаться на стену на расстоянии 30 см от потолка.**

**Установка на стену является идеальной для достижения максимального теплового результата при наклоне корпуса оборудования вниз под углом 45° и расположения обогревателя в абсолютно горизонтальном положении. Оборудование не должно устанавливаться непосредственно под электрической розеткой.**

- Всегда используйте провод типа H05VV-F 3x1 – поверхность установки должна располагаться в зоне с максимальной ветренностью 0,097 на м2
- Желто-зеленый провод должен быть вставлен в зажим с обозначением заземления
- В комплекте с оборудованием поставляется набор из гаечного ключа и винтов для регулирования зажимной пластинки  $\geq 8$  Nm.
- Оборудование должно быть заземлено.
- Приборы отключения оборудования от источника питания должны позволять полное отключение оборудования при условиях перенапряжения и соответствовать требованиям по установке оборудования.
- Оборудование не может быть использовано без стекла, в случае его повреждения, должно быть заменено на новое перед использованием оборудования.

- Оборудование должно быть установлено вне пределов его непосредственной досягаемости.
- Оборудование спроектировано для использования снаружи помещений, не использовать в закрытых помещениях (например, закрытые веранды).
- Поддерживает в чистоте стекло оборудования во избежание перегрева лампы.
- Не устанавливать данное оборудование в ванной комнате.

#### 4. СПОСОБ ПОЗИЦИОНИРОВАНИЯ ECOWRN/7

- Отрегулируйте рефлектор ECOWRN/7 в направлении обогреваемого пространства при установке на стену. Обычно речь идет о расположении под наклоном 45 ° по отношению к линии горизонта.
- Не устанавливайте ECOWRN/7 на воспламеняющуюся поверхность и не направляйте его на воспламеняющуюся поверхность.
- ECOWRN/7 должен быть расположен на расстоянии свободном от предметов, не менее 2,0 метров от таких объектов, как картонные коробки, ткани, шторы, и тому подобные предметы, а также стекла окон и т.д.
- Если оборудование установлено в гараже или мастерской, где находятся воспламеняющиеся предметы, ECOWRN/7 должен располагаться на расстоянии 4,0 метров от источника опасности.



#### 5. УХОД

##### **Поддерживать в чистоте наружное стекло оборудования для избежания перегрева лампы.**

Рекомендуется регулярно снимать пыль с параболы и лампы кисточкой или потоком воздуха для того, чтобы достигнуть максимально эффективного теплового результата при работе оборудования. Иные средства по уходу могут нанести вред оборудованию.

#### 6. ЗАМЕНА ЛАМПЫ:

Гарантия не распространяется на замену или ремонт лампы обогревателя ECOWRN/7 .

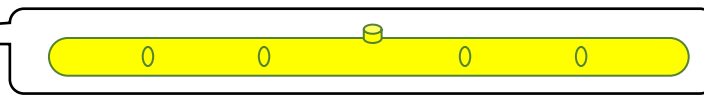
За заменой лампы обращайтесь исключительно к квалифицированному техническому специалисту и в сервисный центр.

##### **ПЕРЕД ТЕМ КАК ПРИСТУПИТЬ К ЗАМЕНЕ ЛАМПЫ РЕКОМЕНДУЕТСЯ**

1. ПОЛНОСТЬЮ ОТКЛЮЧИТЬ ОБОРУДОВАНИЕ ОТ ИСТОЧНИКА ПИТАНИЯ И УБЕДИТЬСЯ, ЧТО ЛАМПА ОСТЫЛА
2. Убедитесь, что оборудование охлаждено
3. Округлите болты, которые закрепляют рамку корпуса и снимите стекло
4. Слегка нажмите с одного конца лампы и отсоедините его.
5. Отсоедините лампу от держателей
6. Вставьте новую лампу и повторите выше перечисленную операцию в обратном порядке.
7. Вставьте обратно стекло в корпус оборудования, обращая внимание на то, чтобы резиновые прокладки были надлежащим образом закреплены.

Лампа для замены 1300 Ватт может быть приобретена у авторризованного продавца оборудования, у которого было приобретено оборудование.

**В случае необходимости обращайтесь в технических отдел компании +390290639261**



### MANUTENZIONE E SOSTITUZIONE DEL BULBO

Il bulbo di ricambio deve essere uguale a quello fornito con l'apparecchio. Utilizzare esclusivamente bulbi INFRACALOR di Star Progetti. La sostituzione del bulbo deve essere effettuata esclusivamente dal costruttore oppure dal servizio di assistenza oppure da tecnico specialista qualificato. La garanzia di ECOWRN/7 non prevede la sostituzione o la riparazione del bulbo.

### MAINTENANCE AND REPLACING THE BULB

The replacement bulb must be the same the one supplied with the equipment. Use only bulbs INFRACALOR Star Progetti. Replacement of the bulb must only be carried out by the manufacturer or the help service or a specialised technician. Replacement and repair of bulb is excluded from the guarantee.

### ENTRETIEN ET REMPLACEMENT DE LA LAMPE

La lampe de rechange doit être égal à celui fourni avec l'appareil. Utilisez uniquement des lampes INFRACALOR Star Progetti. Le remplacement de la lampe doit être exclusivement effectué par le constructeur, par le service d'assistance ou par un technicien spécialisé qualifié. La substitution ou la réparation de la lampe est exclues.

### WARTUNG UND AUSTAUSCH DES BRENNER-KOLBENS

Die Brenner-Kolbens muss gleich das mit dem Gerät geliefert. Verwenden Sie nur Brenner-Kolbens INFRACALOR Star Progetti. Der Austausch des Brenner-Kolbens darf nur vom Hersteller oder dem Kundendienst oder einem spezialisierten Techniker vorgenommen werden. Der Austausch oder die Reparatur der brenner – kolbens usgeschlossen.

### MANTENIMIENTO Y SUSTITUCIÓN DEL BULBO

El bulbo debe ser igual al del suministrado con l'aparado. Utilice sólo bulbos INFRACALOR Star Progetti. La sustitución del bulbo debe ser realizada exclusivamente por el fabricante, por el servicio de asistencia técnica o por un técnico especialista calificado. La sustitución o reparación de la bombilla está excluida.

### УХОД И ЗАМЕНА ЛАМПЫ

Заменяемая лампа должна быть с теми же характеристиками, которыми обладала ранее установленная лампа. Используйте исключительно лампы марки INFRACALOR от компании Star Progetti.

Замена лампы должна осуществляться исключительно компанией-производителем или авторизованным сервисным центром или квалифицированным техническим специалистом. Гарантия на оборудование ECOWRN/7 не распространяется на замену лампы.

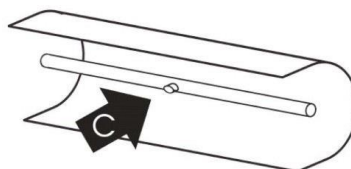
#### **Attenzione - IL PUNTO DI INIEZIONE DEL BULBO (C) DEVE ESSERE SEMPRE ESTERNO AL BULBO**

*Warning - THE INJECTION POINT ON THE BULB (c) MUST ALWAYS FACE OUTWARDS*

#### **Attention - LE POINT D'INJECTION DE L'AMPOULE ( C ) DOIT POINTER VERS L'EXTERIEUR VOIR IMAGE C**

*Atencion - EL PUNTO DE INYECCIÓN DE LA BOMBILLA (c) DEBE SER SIEMPRE EXTERNO A LA BOMBILLA*

**Внимание - НЕБОЛЬШОЙ «ОТРОСТОК» В СЕРЕДИНЕ ЛАМПЫ ПУНКТ МАКСИМАЛЬНОГО ТЕПЛООВОГО ИЗЛУЧЕНИЯ (C) ДОЛЖЕН БЫТЬ ВСЕГДА НАПРАВЛЕН НАРУЖУ.**



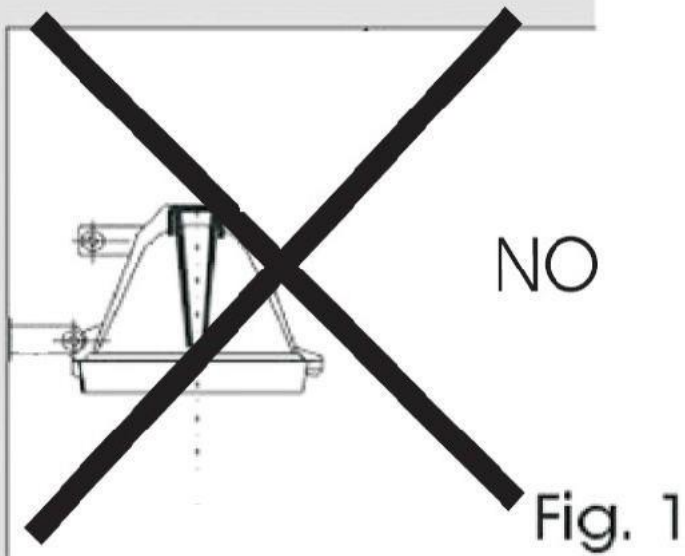


Fig. 1

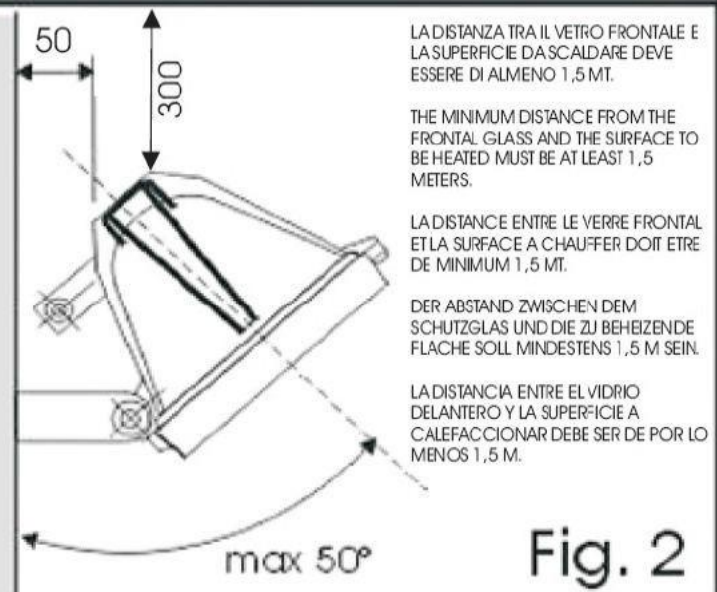


Fig. 2

LA DISTANZA TRA IL VETRO FRONTALE E LA SUPERFICIE DA SCALDARE DEVE ESSERE DI ALMENO 1,5 MT.

THE MINIMUM DISTANCE FROM THE FRONTAL GLASS AND THE SURFACE TO BE HEATED MUST BE AT LEAST 1,5 METERS.

LA DISTANCE ENTRE LE VERRE FRONTAL ET LA SURFACE A CHAUFFER DOIT ETRE DE MINIMUM 1,5 MT.

DER ABSTAND ZWISCHEN DEM SCHUTZGLAS UND DIE ZU BEHEIZENDE FLACHE SOLL MINDESTENS 1,5 M SEIN.

LA DISTANCIA ENTRE EL VIDRIO DELANTERO Y LA SUPERFICIE A CALEFACCIONAR DEBE SER DE POR LO MENOS 1,5 M.



Fig. 3

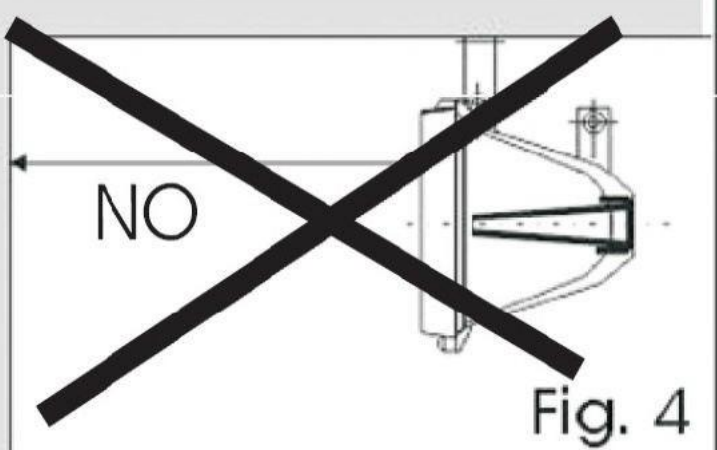


Fig. 4

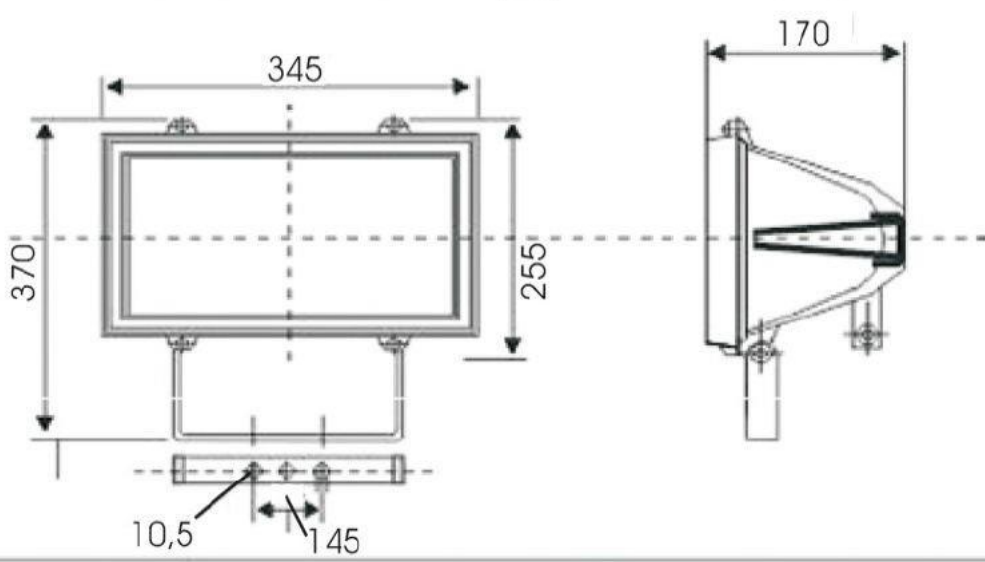


Fig. 5

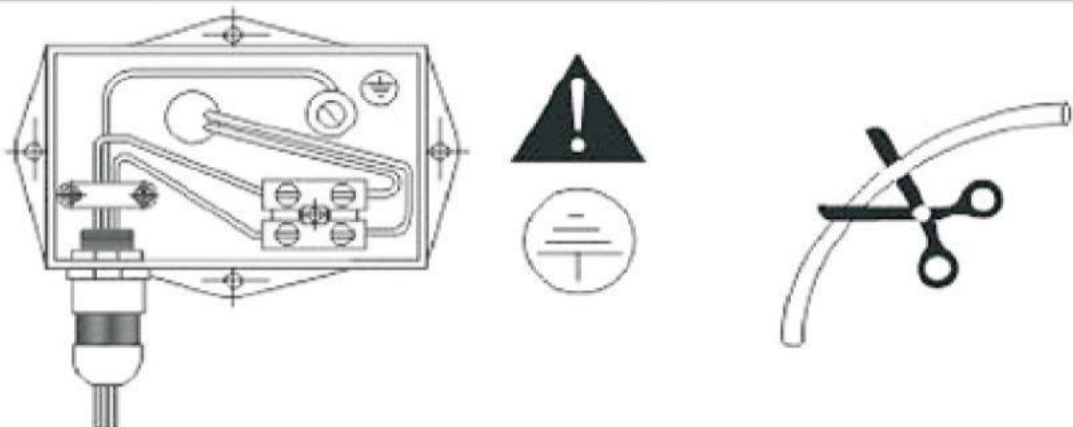


Fig. 6

**ATTENZIONE! WARNING! ATTENTION! ¡ATENCIÓN!**

### **CERTIFICATO DI GARANZIA – LA GARANZIA ESCLUDE LA SOSTITUZIONE DEL BULBO**

Ci complimentiamo con Lei per l'acquisto dei nostri riscaldatori VARMA INFRARED IRK. La **durata della garanzia è di 2 anni**, decorre dalla data di acquisto dell'apparecchio e cessa dopo il periodo prescritto. La ricevuta fiscale o altro documento valido fiscalmente, comprova la decorrenza della garanzia. Si garantiscono tutte le sostituzioni o riparazioni che si rendessero necessarie a causa di difetti di materiale o di costruzione. E' esclusa quindi la sostituzione o la riparazione delle parti soggette a normale consumo (vedi bulbo ecc.). La garanzia non viene riconosciuta qualora l'apparecchio venga manomesso o qualora sia danneggiato a causa di incuria, durante il trasporto, manutenzione operata da personale non autorizzato, mancata osservanza delle istruzioni d'uso, errata installazione o non conforme alle norme vigenti nel paese di utilizzo. La garanzia non prevede in nessun caso la sostituzione dell'apparecchiatura. Le riparazioni eventuali riconosciute in garanzia saranno effettuate gratuitamente per merce resa Franco STAR PROGETTI o presso il distributore autorizzato. Sono quindi a carico dell'utilizzatore le sole spese di trasporto.

### **CERTIFICATE OF GUARANTEE - THE GUARANTEE EXCLUDE REPLACEMENTS OF THE BULB**

We congratulate you on the purchase of our patio heaters VARMA INFRARED IRK. **Validity 2 years** from date of purchase of the appliance: the guarantee expires after this period. The invoice, receipt or hire purchase agreement shall prove the duration of the guarantee period. Replacements and repairs caused by faulty materials or manufacture are guaranteed. Replacements and repairs to those parts of the appliance subject to normal wear are excluded from this guarantee (see bulb etc.). The guarantee shall immediately cease and become void should the appliance be dismantled or repaired by unauthorized people, or in case of negligence, or accidental damage during transport or elsewhere, or in case of misuse, failure to comply with the instructions for use, maintenance carried out by unauthorized people, faulty installation not in conformity with the laws in force. Replacement of the appliance is excluded from this guarantee. The eventual repairs recognized in guarantee will be carried out free of charge for those appliances returned free STAR PROGETTI's factory or to one of the authorized distributor. All transport costs are to be paid by the customer.

### **CERTIFICAT DE GARANTIE - LA GARANTIE EXCLUE LA SUBSTITUTION DE LA LAMPE**

Nos compliments pour l'achat de nos chauffages de terrasse VARMA INFRARED IRK. **La durée de la garantie est de 24 mois** à partir de la date d'achat de l'appareil et elle cesse après la période prescrite. Le ticket d'achat ou autre document, obligatoire fiscalement prouve la date de début de la garantie. On garantit toutes les substitutions ou les réparations qui sont nécessaires à cause de défauts des matériaux ou de la construction. La substitution ou la réparation des parties assujetties à un usage normal sont par conséquent exclues (à voire lampe etc.). La garantie n'est pas reconnue au cas où l'appareil ait été malmené ou quand il a été abîmé à cause de la négligence de l'utilisateur, maintient fait par personnel pas autorisé, à cause du transport, lorsque les instructions d'utilisation n'ont pas été respectées ou encore lorsqu'il a été mal installé sans tenir compte des normes en vigueur. La garantie ne prévoit absolument pas la substitution de l'appareil. Les réparations prises en considération par la garantie sont effectuées gratuitement pour les marchandises rendues franco atelier STAR PROGETTI ou auprès d'un de nos distributeurs. Par conséquent seulement les frais de transport sont à la charge du client.

### **GARANTIESCHEIN - DIE GARANTIE SCHLIESS DEN LAMPENERSATZ AUS**

Wir beglückwünschen Sie zu Ihrem Einkauf der Gas-Heizstrahler VARMA INFRARED IRK. **Die Dauer der Garantie beträgt 24 Monate**, sie beginnt mit dem Kaufdatum des Gerätes und endet nach der vorgeschriebenen Zeit, auch wenn das Gerät nicht benutzt worden ist. Der Steuerbeleg oder gesetzlich steuerrechtliche Dokumente bestätigen den Beginn der Garantie. Es werden alle Ersetzungen und Reparaturen garantiert, welche sich auf Grund von Material- oder Konstruktionsfehlern als notwendig erweisen. Ausgeschlossen sind daher Reparaturen und Ersetzungen von Teilen bei normalen Verbrauch (siehe Lampe usw). Die Garantie wird nicht anerkannt, falls das Gerät durch falsche Betätigung beschädigt wird oder auf Grund Nachlässigkeit, beim Transport, durch fehlende Aufmerksamkeit der Gebrauchsanweisungen oder bei falscher Installation, welche nicht den geltenden Normen entsprechen. Die Garantie schließt die Gerätersetzung aus. Eventuelle Garantie-Reparaturen werden für Geräte, die frei Haus STAR PROGETTI oder bei dem genehmigten Wiederverkäufer geliefert werden, kostenlos durchgeführt. Nur Transportkosten sind daher zur Lasten des Endverbrauchers.

### **CERTIFICADO DE GARANTIA - LA GARANTIA EXCLUIDA LA SUBSTITUCION DE LAS LAMPARA**

Nos complementamos con Usted por la compra de nuestros calefactores VARMA INFRARED IRK. La duración de la garantía es 2 años, a partir de la fecha de la compra del aparejo y se acaba despues del periodo prescrito. El recibo u otro documento que tenga validez fiscal comprueba el transcurso de la garantía. Se garantizan todas las substituciones o reparaciones che sean necesarias a causa de defectos del material o de construcción. Queda excluida, entonces, la substitución o la reparación de las partes sujetas a normal consumo (por ejemplo: lampara ...). La garantía no viene econocida si el aparejo viene manumiso o si viene dañado a causa de incuria, durante el transporte, manutención hecha por personal no autorizado, falta en la observancia de las instrucciones de utilización, errata instalación o no conforme con las normas en vigor en el pais de utilización. La garantía no prevé en ningun caso la substitución del aparejo. Las reparaciones eventuales reconocidas en garantía serán realizadas gratuitamente por ercancia entregada Franco de transporte Star Progetti o a la oficina del distribuidor autorizado. Son, entonces, a cargo del utilizador los gastos de transporte.

## ГАРАНТИЙНЫЙ СЕРТИФИКАТ — ГАРАНТИЯ НЕ РАСПРОСТРАНЯЕТСЯ НА ЛАМПУ

Поздравляем Вас с приобретением наших обогревателей VARMA INFRARED IRK . Срок действия гарантии – 2 года, начиная с даты покупки оборудования и прекращается по истечении указанного периода. Кассовый чек или другой установленный законодательством фискальный документ подтверждает факт начала гарантийного срока. В течение указанного срока гарантируется замена и ремонт частей оборудования, поломка которых была вызвана производственным дефектом оборудования или его материала. Не охватываются гарантией поломки , вызванные нормальным износом оборудованием (например, лампа и т.д.). Гарантия не распространяется на случаи самостоятельно вскрытого оборудования или оборудования, поврежденного в результате небрежного использования, транспортировки, его технической эксплуатации некомпетентным персоналом, несоблюдения инструкций по использованию, неправильной установки или несоответствия действующим нормам пользования, установленным в стране пользования. Гарантия не предусматривает замены оборудования. Возможный ремонт, охватываемый гарантией, осуществляется бесплатно, при условии поставки товара со склада компании STAR PROGETTI или со склада авторизованного дистрибьютора компании. На пользователя возлагаются только расходы по транспортировке оборудования.

## VARMA INFRARED IRK

### CERTIFICATO DI GARANZIA/ CERTIFICATE OF GUARANTEE CERTIFICAT DE GARANTIE / GARANTIESCHEIN CERTIFICADO DE GARANTIA/ ГАРАНТИЙНЫЙ СЕРТИФИКАТ

N.SERIE - APPLIANCE No. – N° D'IMMATRICOLATION  
SERIENNUMMER N.DE SERIE – СЕРИЙНЫЙ N.

DATA ACQUISTO - DATE OF PURCHASE – DATE D'ACHAT  
EINKAUFSDATUM - FECHA DE COMPRA – ДАТА ПРИОБРЕТЕНИЯ

RIVENDITORE - DEALER – REVENDEUR  
WIEDERVERKAEUFER – REVENDEDOR - ДИЛЛЕР

FATTURA N. - INVOICE NO. – FACTURE NO.  
RECHNUNGSNUMME-FACTURA N. - НОМЕР СЧЕТ-ФАКТУРЫ

VARMA  
special heating equipment  
TEC®

**PER RENDERE OPERANTE LA GARANZIA, L'UTILIZZATORE ALL'ATTO DELL'ACQUISTO DEVE COMPILARE IL CERTIFICATO IN TUTTE LE SUE PARTI.**

*THE USER MUST FILL IN THE CERTIFICATE FOR THE GUARANTEE TO BE EFFECTIVE.*

**POUR QUE LA GARANTIE SOIT VALABLE, L'UTILISATEUR, AU MOMENT DE L'ACHAT DE L'APPAREIL, DOIT REMPLIR TOUTES LES PARTIES DU CERTIFICAT DE GARANTIE.**

*DER ENDVERBRAUCHER SOLL DEN GARANTIESCHEIN BEIM EINKAUF GANZ AUSFÜLLEN, DAMIT DIE GARANTIE ANERKANNT WIRD.*

**PARA QUE LA GARANTIA TENGA VALIDEZ, EL UTILIZADOR, AL MOMENTO DE LA COMPRA, TIENE QUE RALLENAR EL CERTIFICADO EN TODAS SUS PARTES.**

**ДЛЯ ПРИДАНИЯ ЮРИДИЧЕСКОЙ СИЛЫ ГАРАНТИЙНЫМ ОБЯЗАТЕЛЬСТВАМ ОБЯЗАТЕЛЬНО ЗАПОЛНЕНИЕ ГАРАНТИЙНОГО СЕРТИФИКАТА ВО ВСЕХ ГРАФАХ**

# ТАМОЖЕННЫЙ СОЮЗ

## СЕРТИФИКАТ СООТВЕТСТВИЯ



№ ТС RU C-IT.HA10.B.00648

Серия RU № 0752326

**ОРГАН ПО СЕРТИФИКАЦИИ** Орган по сертификации продукции машиностроения Общество с ограниченной ответственностью «Эксперт-Сертификация». Место нахождения: 305000, Российская Федерация, Курская область, город Курск, улица Почтовая, дом 23, помещение 8. Телефон: 84712770491, адрес электронной почты: info@ekspert-seit.ru. Аттестат аккредитации регистрационный № RA.RU.11HA10. Дата регистрации аттестата аккредитации 18.12.2017 года

**ЗАЯВИТЕЛЬ** Общество с ограниченной ответственностью «Мир Технологий». Основной государственный регистрационный номер: 1187746469096. Место нахождения: 117042, Российская Федерация, город Москва, улица Адмирала Руднева, дом 4, этаж 6, помещение IV, офис 613. Телефон: 89154152183, адрес электронной почты: MirTechnology@gmail.com

**ИЗГОТОВИТЕЛЬ** STAR PROGETTI Tecnologie Applicate SpA. Место нахождения: ИТАЛИЯ, Via Pasubio, 4d, 20067 Tribiano MI

**ПРОДУКЦИЯ** Обогреватели инфракрасные коротковолновые, модели (смотри приложение - бланк № 0554320). Продукция изготовлена в соответствии с Директивами 2014/35/ЕС «Низковольтное оборудование», 2014/30/ЕС «Электромагнитная совместимость». Серийный выпуск

КОД ТН ВЭД ТС 8516 29 990 0

**СООТВЕТСТВУЕТ ТРЕБОВАНИЯМ** Технического регламента Таможенного союза ТР ТС 004/2011 "О безопасности низковольтного оборудования"; Технического регламента Таможенного союза ТР ТС 020/2011 "Электромагнитная совместимость технических средств"

**СЕРТИФИКАТ ВЫДАН НА ОСНОВАНИИ** протокола испытаний № 33-117/2/8-2018 от 15.08.2018 года, выданного испытательной лабораторией ЮниТест-Т Общества с ограниченной ответственностью "Испытательная лаборатория ЮниТест", аттестат аккредитации регистрационный номер RA.RU.21KC01; акта анализа состояния производства от 08.08.2018 года органа по сертификации продукции машиностроения Общества с ограниченной ответственностью «Эксперт-Сертификация»; руководства по эксплуатации; паспорта.

Схема сертификации: 1с

**ДОПОЛНИТЕЛЬНАЯ ИНФОРМАЦИЯ** Срок службы, срок и условия хранения указаны в эксплуатационной документации, приложенной к изделию. Стандарты, обеспечивающие соблюдение требований Технических регламентов Таможенного союза ТР ТС 004/2011 "О безопасности низковольтного оборудования"; ТР ТС 020/2011 "Электромагнитная совместимость технических средств" (смотри приложение - бланк № 0554321).

СРОК ДЕЙСТВИЯ С 15.08.2018 ПО 14.08.2023 ВКЛЮЧИТЕЛЬНО

Руководитель (уполномоченное лицо) органа по сертификации  Павел Эдуардович Андропов (инициалы, фамилия)  
Эксперт (эксперт-аудитор) (эксперты (эксперты-аудиторы))  Дмитрий Игоревич Михайлов (инициалы, фамилия)



## GS-Zertifikat

**Ausweis-N° SN.P000PM**  
Licence

**Ausstellungsdatum 2015-10-26**  
Issued on

**Gültig bis 2020-10-25**  
Valid until

**IMQ, benanntes Zertifizierungsinstitut, berechtigt die Firma**  
*IMQ, authorised certification body, grants the company*

**STAR PROGETTI TECNOLOGIE APPLICATE SPA**  
**VIA PASUBIO 4/D**  
**20067 TRIBIANO MI, ITALY**

**zur Verwendung der Zeichen**  
*the licence to use the mark*



oder  
or



**für die folgenden Produkte**  
*for the following products*

**- Elektrisches Infrarot-Heizgerät / Radiation heater**

**Technische Daten**  
*Technical characteristics*

Produkt / <i>Product</i>	Elektrisches Infrarot-Heizgerät / <i>Radiation heater</i>
Bemessungsspannung / <i>Rated voltage</i>	220-240 V
Bemessungsfrequenz / <i>Rated frequency</i>	50/60 Hz
Schutzklasse / <i>Class</i>	cl. I
Schutzart / <i>Degree of protection</i>	IP54

**Modell/Typbezeichnung / Articles (with details)**

Warenzeichen / <i>Trade mark</i>	VARMA TEC oder/or STAR PROGETTI oder/or INFRACALOR
Modell/Typ(en) / <i>Type(s)</i>	ECOWRN; EHWP1/7; IC1007
Bemessungsleistung / <i>Rated power</i>	1300 W

<b>Prüfgrundlagen</b> <i>Standards</i>	EN 60335-1:2012 + A11:2014 ; EN 60335-2-30:2009 + A11:2012 ; EN 62233:2008
---	---

<b>Prüfberichte</b> <i>Test Reports</i>	PE15A0391919-05
--	-----------------

**Das Produkt entspricht den Anforderungen hinsichtlich der Gewährleistung von Sicherheit und Gesundheit (§ 21 Abs. 1 ProdSG). Dem Zertifikat liegen die Geschäftsbedingungen und die Prüf- und Zertifizierungsordnung der Prüfstelle zugrunde.**

*The product complies to the requirements in regards of safety and health (§ 21 Section 1 ProdSG). This certificate is issued based on the regulations of the certification body.*

**Das Produkt entspricht den oben genannten Anforderungen, die Herstellung wird überwacht (§ 21 Abs. 5 ProdSG). Der Hersteller hält die Voraussetzungen ein, die für eine vorschriftsmäßige Fertigung erforderlich sind und duldet die damit verbundenen Kontrollmaßnahmen zur Überwachung der Fertigung (§ 22 Abs. 1 ProdSG).**

*In accordance to the rules of GS certification, product surveillance is performed (§ 21 Section 5 ProdSG). The manufacturer must meet the requirements for production, and accept any control measures related to production surveillance (§ 22 Section 1 ProdSG).*

**Bei Nichteinhaltung der Vorschriften kann die Zeichengenehmigung zurückgezogen werden (§ 21 Abs. 5 ProdSG).**  
*In case of any irregularities or non-compliances, this certificate can be withdrawn with immediate effect (§ 21 Section 5 ProdSG).*

**IMQ S.p.A.**  
I - 20138 Milano  
Via Quintiliano, 43

Tel: +39 0250731 (r.a.) e-mail: [info@imq.it](mailto:info@imq.it)  
Fax: +39 0250991500 [www.imq.it](http://www.imq.it)

  
-----  
**Leiter der Zertifizierungsstelle**  
**IMQ S.p.A.**

Bemessungsfrequenz / <i>Hated frequency</i>	50/60 Hz
Schutzklasse / <i>Class</i>	cl. I
Schutzart / <i>Degree of protection</i>	IP54

**VARMA** **TEC**<sup>®</sup>  
special heating equipment



CE EAC



**STAR PROGETTI**  
TECNOLOGIE APPLICATE

AZIENDA CON SISTEMA  
DI GESTIONE PER LA QUALITÀ  
CERTIFICATO ISO 9001:2015



ISO 9001

COMPANY WITH QUALITY  
MANAGEMENT SYSTEM  
CERTIFIED ISO 9001:2015

**SEDE CENTRALE/PRODUZIONE – HEADQUARTERS/PRODUCTION:**

**STAR PROGETTI Technologie Applique SpA** - Via Cassino D'Alberi 17 - 20067 TRIBIANO (MI) - ITALIA  
Tel +39/02/90639261 Fax +39/02/90639259 info@starprogetti.com www.starprogetti.com

**STAR PROGETTI FRANCE Sarl** - 345, Rue du Bois Bernoux – 71290 CUISERY – France  
Tel +33 3 85 401 262 Fax +33 3 85 400 691 [www.starprogetti.com](http://www.starprogetti.com)

Cod. EISTRECO ed.02/2019