

# NEVADA

## INSTALACE A NÁVOD K POUŽITÍ



Modely, na které se vztahuje tato příručka

NEVADA R2425

NEVADA R2420

NEVADA R2418

NEVADA R2412

Dovoze a prodejce pro ČR a SR:  
Infrasystémy s.r.o., [www.veitocz.cz](http://www.veitocz.cz) a  
[www.infraky.cz](http://www.infraky.cz)  
Tel.: 601 555 225  
E: [info@infrasytemy.cz](mailto:info@infrasytemy.cz)

**veito**



## DŮLEŽITÉ BEZPEČNOSTNÍ POKYNY

### Pozor!

Při používání elektrických spotřebičů je třeba vždy dodržovat základní bezpečnostní opatření, aby se snížilo riziko požáru, úrazu elektrickým proudem a zranění osob, včetně následujících:

Tato příručka obsahuje důležité bezpečnostní informace o výrobku. Před instalací nebo používáním tohoto ohřívače se ujistěte, že jste si přečetli všechny uvedené pokyny.

Výrobce neodpovídá za škody, které mohou vzniknout v důsledku nevhodného použití. Ohřívač musí být používán zodpovědným způsobem, přičemž je nutné dodržovat všechna varování a pokyny uvedené v tomto návodu.

Tento ohřívač je při horký. Abyste se vyhnuli popáleninám, nedovolte, aby se holá kůže dotýkala horkých povrchů. Hořlavé materiály, jako je nábytek, polštáře, lůžkoviny, papíry, oblečení atd. a záclony, udržujte ve vzdálenosti nejméně 150 cm od přední části ohřívače a nepřibližujte je k jeho bočním a zadním stranám.

Při používání ohřívače dětmi nebo invalidy nebo v jejich blízkosti a při každém ponechání ohřívače v provozu a bez dozoru je nutná mimořádná opatrnost.

Nepoužívejte žádné topné těleso po jeho poruše. Před opětovným použitím odpojte napájení na servisním panelu a nechte ohřívač zkontrolovat renomovaným elektrikářem.

Chcete-li ohřívač odpojit, otočte ovládací prvky do polohy vypnuto a vypněte napájení okruhu ohřívače na hlavním odpojovacím panelu (nebo použijte vnitřní odpojovač, je-li k dispozici).

Ne vkládejte prsty ani cizí předměty do žádného větracího nebo výfukového otvoru, protože by mohlo dojít k úrazu elektrickým proudem nebo požáru nebo k poškození ohřívače.

Abyste zabránili možnému požáru, neblokujte žádným způsobem přívod vzduchu ani výfuk.

Ohřívač má uvnitř horké a jiskřící části. Nepoužívejte jej v místech, kde se používá nebo skladuje benzín, barvy nebo hořlavé výpary či kapaliny.

Tento ohřívač používejte pouze tak, jak je popsáno v této příručce. Jakékoli jiné použití, které není doporučeno výrobcem, může způsobit požár, úraz elektrickým proudem nebo zranění osob.

Nesprávná instalace nebo změny na ohřívači, stejně jako varování a pokynů uvedených v tomto návodu, mohou způsobit škody na majetku, vážná zranění osob nebo smrt. Nikdy se nepokoušejte výrobek jakkoli upravovat.

Když je ohřívač v , nepřibližujte se k němu. V opačném případě by mohlo dojít ke vznícení oděvu a/nebo k vážnému zranění osob.

Tento spotřebič není určen pro použití osobami (včetně dětí) se sníženými fyzickými, smyslovými nebo duševními schopnostmi nebo s nedostatkem zkušeností a znalostí, pokud jim osoba odpovědná za jejich bezpečnost neposkytlá dohled nebo je nepoučila o používání spotřebiče.

Děti by měly být pod dohledem, aby si se spotřebičem nehrály.

Zajistěte, aby veškerý obalový materiál uložen mimo dosah dětí.

Děti a zranitelné osoby by měly být upozorněny na nebezpečí vysokých povrchových teplot a měly by se držet stranou, aby nedošlo k popálení, vznícení oděvu nebo jinému vážnému zranění.

Před úpravou polohy nebo prací na ohřívači jej vždy odpojte od elektrické sítě a nechte dostatečně dlouho vychladnout na pokojovou teplotu.

Nedotýkejte se žádné části ohřívače nebo zástrčky mokřýma nebo vlhkýma rukama. Ohřívač nezakrývejte.

Instalaci smí provádět pouze kvalifikovaná a licencovaná osoba.

Po vybalení zkontrolujte, zda spotřebič nevykazuje viditelné známky poškození nebo manipulace. Pokud spotřebič vypadá poškozeně, obraťte se na místo nákupu a požádejte o pomoc.

Tento ohřívač se smí používat pouze při napájení z jednofázové sítě 220-240 V AC.

Před instalací odstraňte obal a případnou přepravní ochranu.

Montážní firma musí zajistit, aby byly dodrženy požadavky místního úřadu, místních elektroinstalačních předpisů, obecních stavebních předpisů a dalších příslušných zákonných předpisů.

Nepokládejte napájecí kabel pod koberec. Nezakrývejte jej koberci, běhouny apod. Kabel umístěte mimo všechny frekventované oblasti a tam, kde o něj lidé nezakopávají.

Při manipulaci s kabelem a jeho instalaci jej chraňte před ostrými hranami.

Nenechávejte přívodní kabel během provozu ležet nebo viset před ohřívačem a udržujte jej mimo tělo ohřívače, které se během provozu zahřívá.

Ohřívač nepoužívejte ani neinstalujte v koupelnách, prádelnách a podobných vnitřních prostorách. Ohřívač nikdy neumísťujte do blízkosti vany nebo jiné nádoby s vodou. Neumisťujte spínače nebo ovládací prvky v dosahu osob ve vaně, sprše nebo bazénu.

Ohřívač neumísťujte bezprostředně nad nebo pod pevnou zásuvku nebo přípojnou skříňku. Je to proto, že teplo vyzařované spotřebičem může poškodit elektrickou zásuvku nebo zástrčku.

Toto topné těleso musí být uzemněno. Připojujte pouze k řádně uzemněným zásuvkám. Při používání se ujistěte, že jsou zástrčka i zásuvka čisté a zbavené prachu.

Chcete-li ohřívač odpojit od napájení, uchopte zástrčku a vytáhněte ji ze zásuvky. Nikdy netahejte za kabel.

Zástrčku vždy připojujte přímo do zásuvky. Nikdy nepoužívejte prodlužovací kabel, protože přetížení může vést k přehřátí kabelu a jeho vzplanutí.

Pokud je zástrčka a zásuvka uvolněná nebo se zástrčka velmi zahřívá, může být nutné zásuvku vyměnit. Výměnu zásuvky konzultujte s kvalifikovaným elektrikářem.

Pro instalaci používejte pouze dodané příslušenství nebo originální příslušenství schválené výrobcem.

Opravy nebo servis smí provádět pouze kvalifikovaná a oprávněná osoba.

**NEPOKOUŠEJTE** se opravovat nebo vyměňovat žádné elektrické nebo mechanické součásti této jednotky. Takový postup vede ke ztrátě záruky. Vnitřek jednotky neobsahuje žádné díly, které by mohl uživatel opravovat. Veškerý servis by měl provádět pouze kvalifikovaný personál.

Pokud se spotřebič nepoužíval nebo se nebude dobu používat, odpojte jej od napájení.

Pravidelně kontrolujte, zda není ohřívač poškozen. Ohřívač nepoužívejte, pokud je topné těleso prasklé nebo zlomené. Při podezření na poškození spotřebiče jej okamžitě přestaňte používat a obraťte se na dodavatele nebo kvalifikovanou osobu za účelem opravy.

Pravidelně kontrolujte, zda napájecí kabel a zástrčka nejsou opotřebované nebo poškozené, a ohřívač nepoužívejte s poškozeným kabelem, zástrčkou nebo uvolněnou zásuvkou nebo po poruše, pádu nebo jakémkoli poškození ohřívače.

Pokud je přívodní kabel poškozen, musí jej vyměnit výrobce, jeho servisní zástupce nebo podobně kvalifikované osoby, aby se předešlo nebezpečí.

Neodstraňujte tento návod k instalaci a servisu ani dodané klíče z místa instalace. Zajistěte, aby byl návod bezpečně uložen pro budoucí použití.

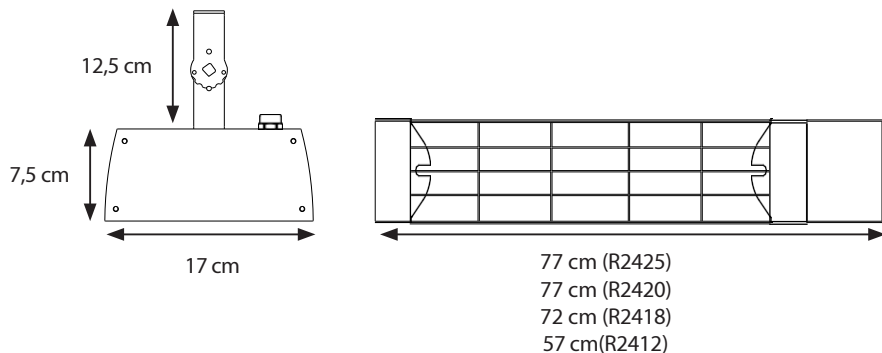
## **Nebezpečí popálení a udušení chemickými látkami!**

Baterie uchovávejte mimo dosah dětí.

Tento výrobek obsahuje dvě baterie AAA. Pokud dojde ke spolknutí nové nebo použité baterie AAA, může to způsobit vážné vnitřní popáleniny a vést ke smrti již za 2 . Vždy zcela zajistěte prostor pro baterie. Pokud se přihrádka na baterie bezpečně neuzavře, přestaňte výrobek používat, vyjměte baterie a chraňte jej před dětmi. Pokud se domníváte, že mohlo dojít ke spolknutí baterií, okamžitě vyhledejte lékařskou pomoc.

## **ULOŽIT TYTO POKYNY**

## ÚVOD



## VLASTNOSTI PRODUKTU

Uhlíkový infrazářič NEVADA je konstruován jako robustní venkovní topidlo. Každá součást ohřívače NEVADA je optimalizována pro výkon. To se týká i uhlíkové infračervené trubice Veito, která produkuje infračervené teplo ve středních vlnách. Ohřívač NEVADA má konstrukci odolnou proti povětrnostním vlivům, což znamená, že jej můžete používat na terasách, terasách, v kuřáckých prostorách, zimní zahrady, restaurace, hotely, garáže, dílny, továrny, sklady a mnoho dalších.

## SPECIFIKACE PRODUKTU

	NEVADA			
MODEL	R2425	R2420	R2418	R2412
VOLTAGE	220-240V 50/60Hz	220-240V 50/60Hz	220-240V 50/60Hz	220-240V 50/60Hz
POWER	2100-2500W	1700-2000W	1400-1700W	1000-1200W
WEIGHT	2,8 KG	2,8 KG	2,7 KG	2,4 KG
IP RATING	IP55			

## INSTALACE

Instalaci smí provádět pouze osoba.

Nikdy se nepokoušejte provádět instalaci při elektrickém napájení.

Před instalací odstraňte z ohřívače všechny ochranné plasty.

Před zahájením montáže ohřívače se ujistěte, že jste se seznámili s pokyny pro instalaci v části **DŮLEŽITÉ BEZPEČNOSTNÍ POKYNY**.

Spotřebič připojujte pouze k napájení, které odpovídá specifikaci uvedené na typovém štítku.

Používejte pouze zásuvky schválené pro venkovní použití s minimálním krytím IP44.

Pro instalaci používejte pouze dodané příslušenství nebo originální příslušenství schválené výrobcem.

Tento ohřívač musí být instalován v souladu s minimálními instalačními vzdálenostmi uvedenými na obrázcích.

Před spotřebičem by měla být vždy zachována minimální bezpečnostní vzdálenost 150 cm.

Toto topné těleso musí být namontováno minimálně 180 cm nad podlahou.

Ohřívač by měl mít vždy minimální vzdálenost 50 cm od stropu a přilehlých stěn.

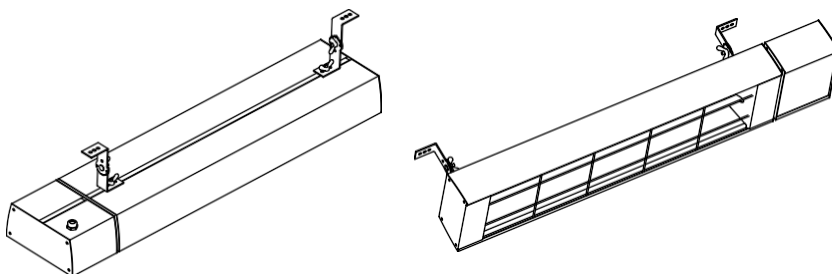
Označte a vyvrtejte montážní otvory na stěně. Připevněte montážní držák ke stěně.

Přiveďte topné těleso k montážní konzole. Vložte šrouby M6 do drážek na držáku. Zajistěte je maticemi M6.

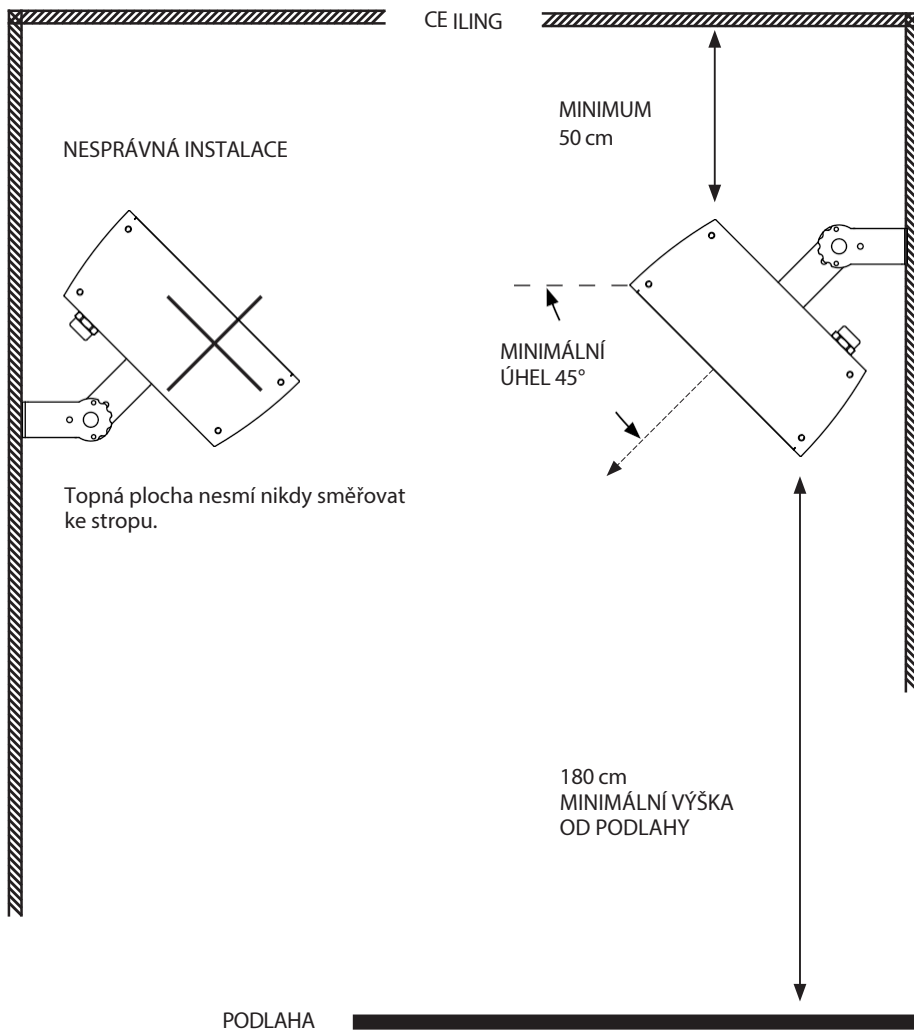
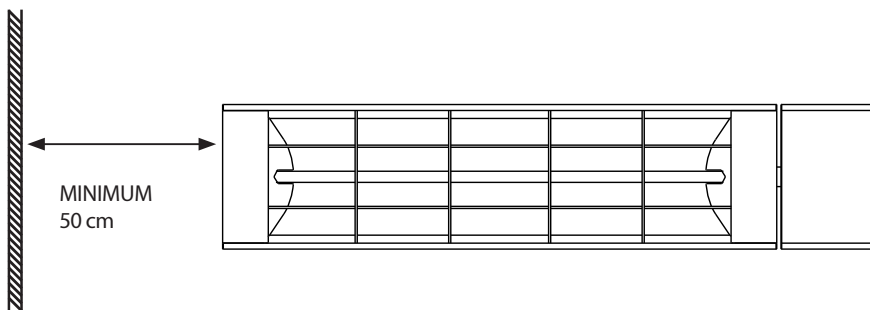
Otočte ohřívač do požadovaného úhlu a zajistěte jej pomocí šroubu a matice na nástěnném držáku.

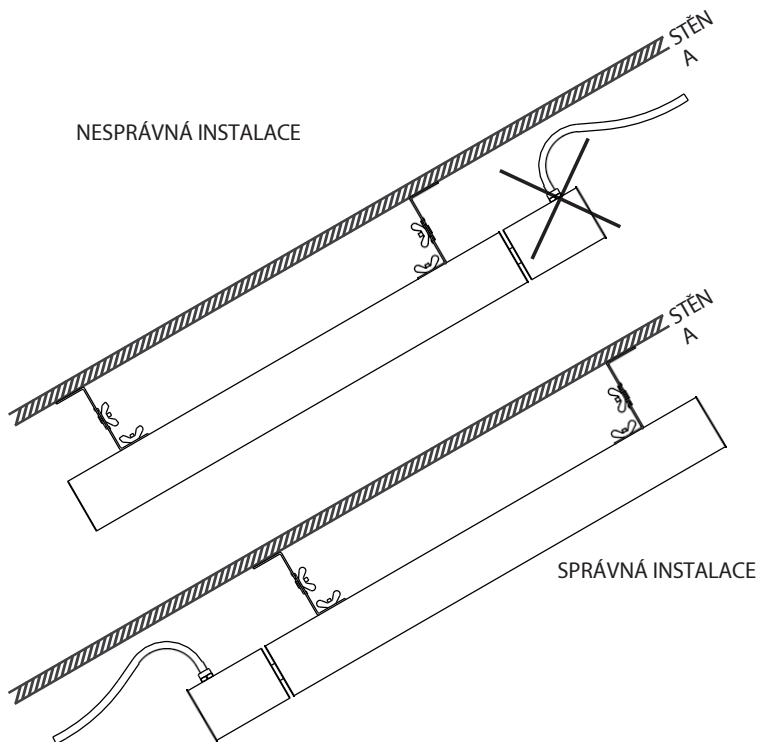
Ohřívač neumísťujte na stěnu pod úhlem menším než 45°.

Nepokládejte předměty na tento spotřebič nebo proti němu.



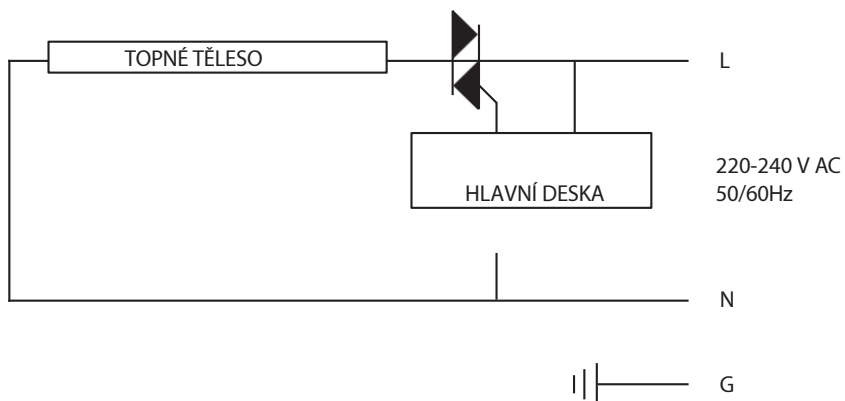
STĚNA










Pokud je ohřívač instalován šikmo nebo svisle, musí být přívodní kabel na spodním konci ohřívače.

## DIAGRAM ZAPOJENÍ



## OPERACE

-  Stisknutím tlačítka zapnete ohřívač na vysoký stupeň.
-  Stisknutím tlačítka zapnete ohřívač na nízkou úroveň.
-  Stisknutím tlačítka nastavte požadovanou pokojovou teplotu. Po dosažení nastavené teploty ohřívač upraví hladinu 

-  Opakovaným stisknutím tlačítka procházíte možnostmi doby spánku:

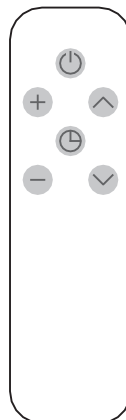
1h - 2h - 3h - 4h - 5h - 6h - 7h - 8h - 9h - OFF

Po uplynutí doby spánku se přístroj vypne.

Během provozu jednou stiskněte tlačítko a zkontrolujte zbývající dobu spánku.

-  Stisknutím tlačítka ohřívač vypnete.

K ovládání ohřívače můžete použít také tlačítko na jednotce.



## VÝMĚNA BATERIÍ DÁLKOVÉHO OVLÁDÁNÍ

Pokud dálkový ovladač přestane fungovat nebo se zdá, že se jeho dosah snížil, vyměňte všechny dvě baterie.

Odsuňte kryt prostoru pro baterie.

Symbolsy uvnitř přihrádky ukazují, jak na baterie umístit symboly - a+ . Vložte dvě baterie AAA a dbejte na to, aby symboly - a + souhlasily.

Kryt nasadte zpět, dokud nezapadne na své místo.

Poznámka: Nedovolte, aby se do dálkového ovládání dostala voda nebo tekutina.

## ČIŠTĚNÍ A ÚDRŽBA

Vždy odpojte ohřivač od elektrické sítě a nechte ho dostatečně dlouho (minimálně 30 minut) vychladnout, než začnete upravovat jeho polohu nebo na něm pracovat.

Pokud se uvnitř ohřivače nebo v okolí topného tělesa nahromadil prach nebo nečistoty, nechte přístroj vyčistit kvalifikovaným servisním pracovníkem. V tomto stavu ohřivač neprovazujte.

Jedinou nutnou údržbou je čištění vnějších povrchů ohřivače.

Při čištění ohřivače nepoužívejte silné abrazivní prostředky ani rozpouštědla. K otírání vnější strany ohřivače používejte vlhký hadřík. Pokud ohřivač sejmete z montážní polohy, když jej nepoužíváte, pečlivě jej uložte na bezpečném, suchém a dětmi chráněném místě.

Nedotýkejte se topného tělesa holými prsty, protože zbytky z rukou by mohly ovlivnit životnost lampy. Pokud se ho náhodou dotknete, odstraňte stopy po prstech měkkým hadříkem navlhčeným metylalkoholem nebo alkoholem.

Nepokoušejte se opravovat nebo nastavovat elektrické nebo mechanické funkce tohoto ohřivače.

Ohřivač neobsahuje žádné díly, které by mohl uživatel opravovat. Pravidelně kontrolujte, zda nedošlo k poškození spotřebiče. Při podezření na poškození spotřebiče jej okamžitě přestaňte používat a obraťte se na dodavatele nebo kvalifikovanou osobu za účelem opravy.

## LIKVIDACE VÝROBKŮ

Pro výrobek prodávaný v Evropském společenství. Na konci po skončení životnosti elektrozařízení by se neměly vyhazovat do domovního odpadu. recyklujte je tam, kde jsou k dispozici zařízení. Informace o recyklaci ve vaší zemi získáte od místního úřadu nebo prodejce.



