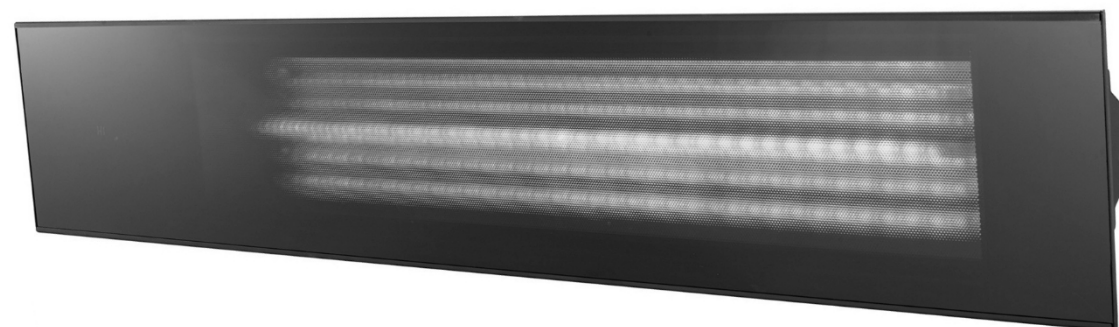


Linea

Dálkově ovládaný ohříváč

LINS-024IP-HW-* (230V / 2,4 kW)



UK
CA
CE

- 8x ÚROVNĚ VÝSTUPNÍHO VÝKONU
- ČASOVAČ ZPĚTNÉHO CHODU


IP55



**DŮLEŽITÉ - ULOŽTE SI JE
POKYNY PRO BUDOUCÍ POUŽITÍ**

TANSUN LIMITED

Spectrum House, Ridgacre Road, West Bromwich, West Midlands, B71 1BW, Anglie Tel:
0121 580 6200 - Fax: 0121 580 6222
E-mail: sales@tansun.com - Web: www.tansun.com

Vzhledem k naší politice neustálého zlepšování si vyhrazujeme právo na změny bez předchozího upozornění.

© 2022 TANSUN LIMITED

Ref. č. 043595-UK Číslo vydání O

Referenční příručka

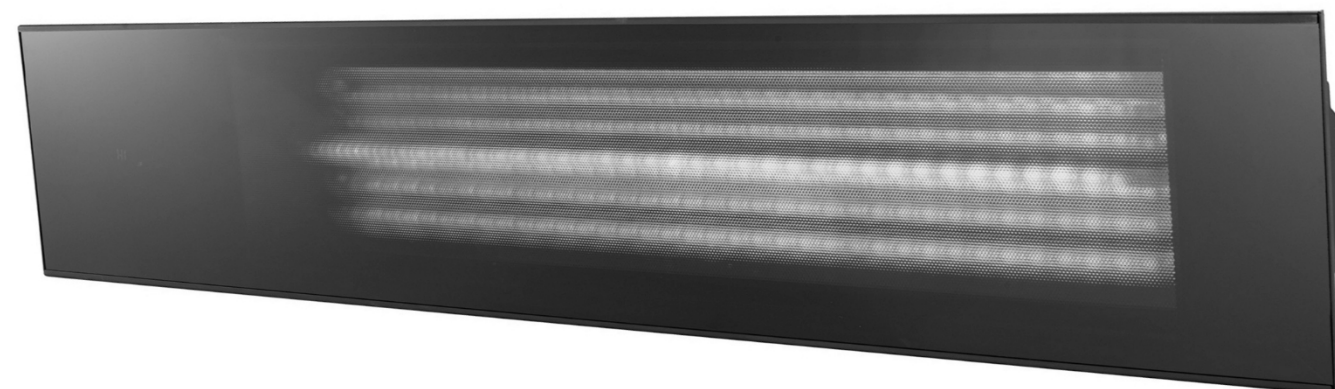
Linea

Dálkově ovládané Ohříváč se skleněnou čelní stěnou

UK MODELÝ:

LINS-024IP-HW-* (230V / 2,4 kW)

*SUFIXY OZNAČUJÍ SVÍTIDLO, REFLEKTOR, BARVU ATD.



- 8x ÚROVNĚ VÝSTUPNÍHO VÝKONU
- ČASOVAČ ZPĚTNÉHO CHODU

*PŘI POUŽITÍ V INTERIÉRU BY MĚL BÝT OHŘÍVAČ POUŽÍVÁN VE SPOJENÍ S
VHODNÝM TERMOSTATICKÝM ZAŘÍZENÍM, ABY SPLŇOVAL POŽADAVKY
EU 2015/118 (PRO PODROBNOSTI KONTAKTUJTE SPOLEČNOST TANSUN).*

UK
CA
CE



TANSUN LIMITED

Spectrum House, Ridgacre Road, West Bromwich, West
Midlands, B71 1BW, Anglie

Tel: 0121 580 6200 - Fax: 0121 580 6222

E-mail: -sales@tansun.com Webové stránky:
www.tansun.com


IP55

POZOR

Při používání elektrických ohřivačů Tansun je třeba vždy dodržovat základní bezpečnostní opatření, aby se snížilo riziko požáru, úrazu elektrickým proudem a zranění osob, včetně následujících:

Před použitím tohoto ohřivače si přečtěte všechny pokyny.

- Před použitím tohoto spotřebiče:
 - Zkontrolujte, zda napětí uvedené na typovém štítku odpovídá napětí v síti.
 - Ujistěte se, že je ohřivač bezpečně upevněn v konečné montážní poloze.
- Ohřivač neumísťujte bezprostředně pod zásuvku.
- Tento spotřebič mohou používat děti od 8 let a starší a osoby se sníženými fyzickými, smyslovými nebo duševními schopnostmi nebo s nedostatkem zkušeností a znalostí, pokud jsou pod dohledem nebo byly poučeny o bezpečném používání spotřebiče a rozumí souvisejícím nebezpečím. Děti si se spotřebičem nesmí hrát. Čištění a uživatelskou údržbu nesmí provádět děti bez dozoru.
- Děti mladší 3 let by se měly držet stranou, pokud nejsou pod neustálým dohledem.
- Děti ve věku od 3 let do 8 let smí spotřebič zapínat a vypínat pouze za předpokladu, že je umístěn nebo instalován ve své obvyklé provozní poloze a že jsou pod dohledem nebo byly poučeny o bezpečném používání spotřebiče a rozumí souvisejícím nebezpečím. Děti od 3 let a mladší 8 let nesmějí spotřebič , regulovat a čistit ani provádět uživatelskou údržbu.
- **UPOZORNĚNÍ - Některé části výrobku mohou být velmi horké a způsobit popáleniny. Zvláštní pozornost byla věnována místům, kde jsou přítomny děti a zranitelné osoby.**
- Při instalaci, čištění a/nebo výměně zářiče odpojte pólový vypínač od pevného kabelového obvodu a vždy se ujistěte, že je zářič chladný.
- S tímto výrobkem nepoužívejte prodlužovací kabel, protože by se mohl přehřát a způsobit nebezpečí požáru.

Prohlašujeme, že elektrické výrobky:

OHŘÍVAČ LINEA SE SKLENĚNOU ČELNÍ STĚNOU (1× křemenné infračervené lampy) OHŘÍVAČ IP55

Číslo modelů:

LINS-024IP-HW*

= 2400W 10.4A

H= Šňůra vybavená pro
pevný vodič

* Přípony= označují možnosti světla a barev.

Vyrobeno v továrně společnosti:

TANSUN LTD.
SPECTRUM HOUSE, RIDGACRE ROAD
WEST BROMWICH
B71 1BW
ENGLAND

Dodržujte harmonizované normy a ustanovení směrnic ES:

EN 60335-2-30:2009+ A11:12 ve spolupráci s
EN 60335-1:2012/+ A11:2014+ A13:2017+ A1:2019+ A14:2019+ A2:2019 EN
62233:2008
LVD 2014/35/EU
Směrnice WEEE a RoHS 2011/65/EU
EU 2015/118 při použití s vhodným kontrolním zařízením

Výrobek je vyvíjen a vyráběn v souladu s naším systémem kvality ISO 9001:2015. Výrobek je během výroby testován na funkčnost a bezpečnost.
Výrobek je zdokumentován podle kódu výrobku.

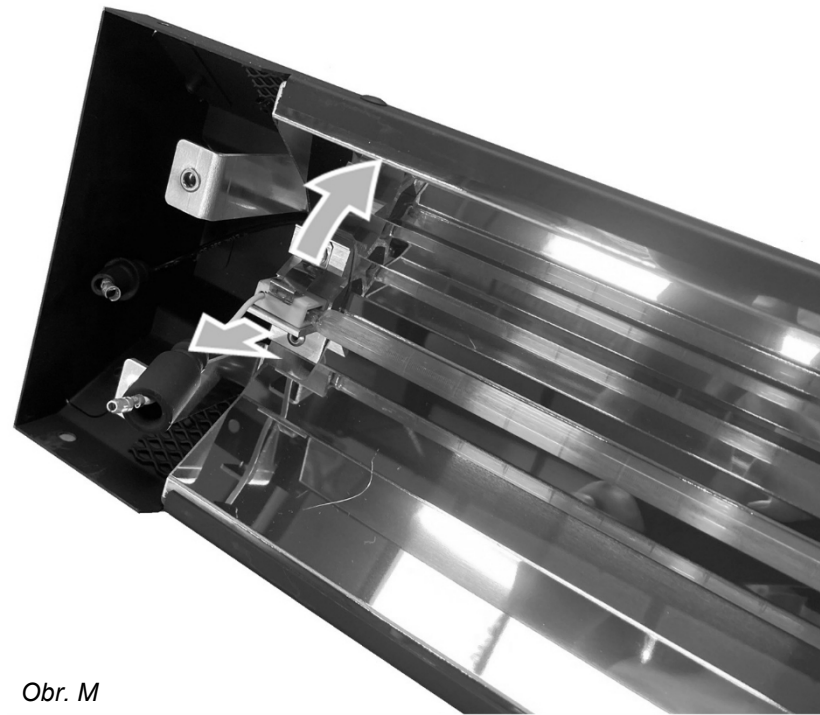
Odpovědný a autorizovaný pro tento produkt:

TANSUN LTD.
SPECTRUM HOUSE, RIDGACRE ROAD
WEST BROMWICH
B71 1BW
ENGLAND

Ref: T-043596-UK Rev. 0



Prohlášení o shodě



Obr. M

7. Nyní je třeba vyjmout zářič z ohřívače. Vložte nový zářič do držáků zářiče a dbejte na správné usazení keramických krytek.
8. Znovu nasadte konektory samce a samice úplným přitlačením k sobě (lehké cvaknutí) a zakryjte je pohyblivými ochrannými pouzdry (opačný postup než v krocích 4 a 5).
9. Namontujte zpět držák/odrazky bočních odrazek (opačně než v kroku 3).
10. Znovu namontujte přední skleněný rám (obráceně než v kroku 2) a dbejte na to, aby byly pod hlavami šroubů použity pružné podložky.
11. Nyní je ohřívač připraven k opětovnému připojení k elektrické síti a k použití.

POZOR! Během provozu se ohřívače nedotýkejte!

INFORMACE O RECYKLACI

Použití tohoto symbolu znamená, že s tímto výrobkem nesmí být nakládáno jako s domovním odpadem. Tím, že zajistíte správnou likvidaci tohoto výrobku, pomůžete zabránit možným negativním důsledkům pro životní prostředí a lidské zdraví, které by jinak mohly být způsobeny nevhodným nakládáním s tímto výrobkem. Podrobnější informace o recyklaci tohoto výrobku získáte na místním úřadě, ve službě pro likvidaci domovního odpadu nebo v obchodě, kde jste výrobek zakoupili.



- Síťovou šňůru držte mimo tělo ohřívače, které se během používání zahřívá.
- Uspořádejte síťovou šňůru tak, aby nemohlo dojít k jejímu přetržení nebo poškození.
- Během ohřívání nezakrývejte ani nezakrývejte.
- Nevkládejte žádné předměty do žádné štěrbině nebo otvoru v ohřívači.
- Nepoužívejte, pokud není přítomen strážce.
- Neinstalujte je v menší než minimální montážní vzdálenosti od podlahy.
- **UPOZORNĚNÍ:** Tento ohřívač by měl být instalován pouze v interiéru s termostatickým zařízením pro regulaci teploty v místnosti a měl by být obsluhován uživateli, kteří jsou schopni toto zařízení používat. Nepoužívejte tento ohřívač v malých místnostech, pokud jsou obývány osobami, které nejsou schopny samy opustit místnost, pokud není zajištěn stálý dohled.
- Zapnutého ohřívače se nedotýkejte, protože se jeho tělo zahřívá.
- Ohřívač nepoužívejte v koupelně, prádelně a na podobných místech. Ohřívač nikdy neumísťujte na místa, kde by mohl spadnout do vany nebo jiné nádoby s vodou.
- Topné těleso má uvnitř horké části. Nepoužívejte jej v místech, kde se používá nebo skladuje benzín, barvy nebo hořlavé kapaliny.
- **UPOZORNĚNÍ:** Nesměřujte hadici ani nestříkejte vodu na ohřívač ani do žádného z jeho otvorů.
- **VAROVÁNÍ:** Pokud dojde k poškození přívodního kabelu, musí jej vyměnit výrobce, jeho servisní zástupce nebo podobně kvalifikovaná osoba, aby se předešlo nebezpečí.
- **VAROVÁNÍ:** Tento spotřebič musí být připojen k uzemněnému napájení (⚡).
- **DŮLEŽITÉ:** TYTO POKYNY SI USCHOVEJTE PRO BUDOUCÍ POUŽITÍ.

⚠ VAROVÁNÍ: NEBEZPEČÍ POŽÁRU ⚠
<p>Hořlavý materiál, jako je nábytek, papíry, oblečení a záclony, udržujte ve vzdálenosti 1,8 m od přední části ohřívače a mimo jeho boční a zadní část.</p> <p>Pokud má být ohřívač používán venku, doporučujeme použít vodotěsnou nebo vnitřní zásuvku.</p>

ÚVOD

Ohřívač Linea produkuje sálavé teplo jako slunce a ohřívá spíše osoby a předměty než vzduch mezi nimi. Je namontován na nastavitelném držáku, který umožňuje nasměrovat teplo přesně tam, kam je potřeba. Ohřívače jsou určeny pro vnitřní i venkovní použití.

Před použitím si pozorně přečtete následující pokyny. Bezpečnost tohoto ohřívače je zaručena pouze jeho správným používáním v souladu s tímto návodem, proto doporučujeme, abyste si jej uschovali pro budoucí použití.

SPECIFIKACE - Tabulka 1. UKHeaters

Model	LINS-024IP-HW-*
Napětí	230V~ 50Hz
Power	2,4 kW
Aktuální	10.4A
Min. výška od podlahy	200 cm
Min. vzdálenost od stropu	30 cm
Min. vzdálenost od boční stěny	75 cm
Rozměry D x V x H	100cm× 13cm× 19cm
Hmotnost	6,7 kg
Ochrana proti vniknutí	IP55

Použijte MCB typu 3 nebo C.

INSTALACE

Ohřívač Linea je vybaven 2m přívodním kabelem, proto není nutné otvírat kryt svorkovnice, aby bylo možné provést běžnou instalaci tohoto výrobku.

⚠ UPOZORNĚNÍ: Dodržujte minimální bezpečnou vzdálenost mezi tělesem ohřívače a hořlavými povrchy.

⚠ UPOZORNĚNÍ: Nemontujte ohřívač na plastové podhledy a fasádní desky a zajistěte, aby montážní plocha vhodně odolávala sálavému teplu z tělesa ohřívače.

⚠ UPOZORNĚNÍ: Všechny instalace musí být v souladu s nejnovějšími předpisy o elektrické bezpečnosti. **V případě jakýchkoli pochybností se obraťte na kvalifikovaného elektrikáře.**

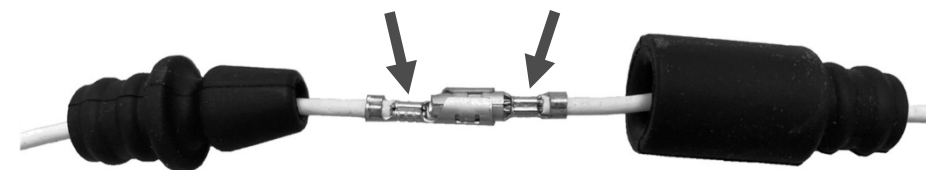
! POZNÁMKA: Při pevném zapojení by měl být namontován velký dvoupólový spínač s 3,0mm rozpojovacím kontaktem.

! POZNÁMKA: Při instalaci ohřívače v interiéru by měl být připojen k vhodnému termostatu (podrobnosti vám sdělí společnost Tansun).

! POZNÁMKA: V případě potřeby doporučujeme použít proudový chránič.

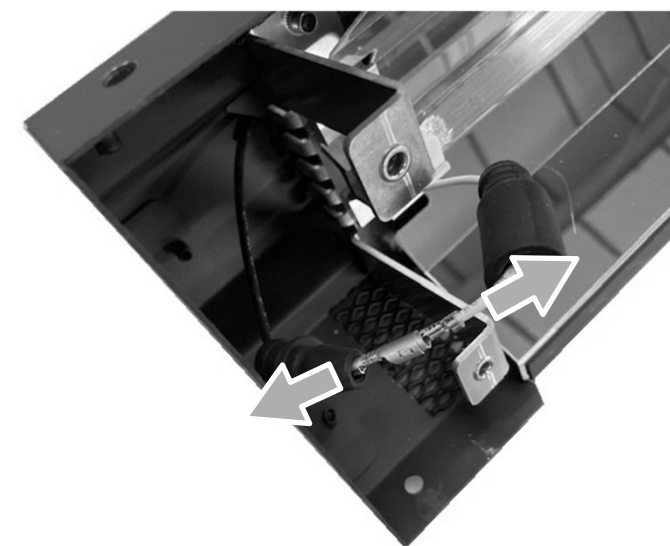


Obr. J



Obr. K

5. Podržte obě poloviny konektoru v místech krimpování, jak je zvýrazněno na obr. K, dlouhými kleštěmi (nedržte je za vodiče) a jemně je od sebe odtáhněte v opačných směrech, jak je znázorněno na obr. L, abyste spoj oddělili. Postup opakujte na opačném konci zářivky.



Obr. L

6. Postupně zatáhněte za pružinové svorky držáku zářivky směrem dozadu, jak je znázorněno na obr. M (na druhé straně), a nadzvedněte keramické krytky zářivky, abyste ji mohli vyjmout z topného tělesa.

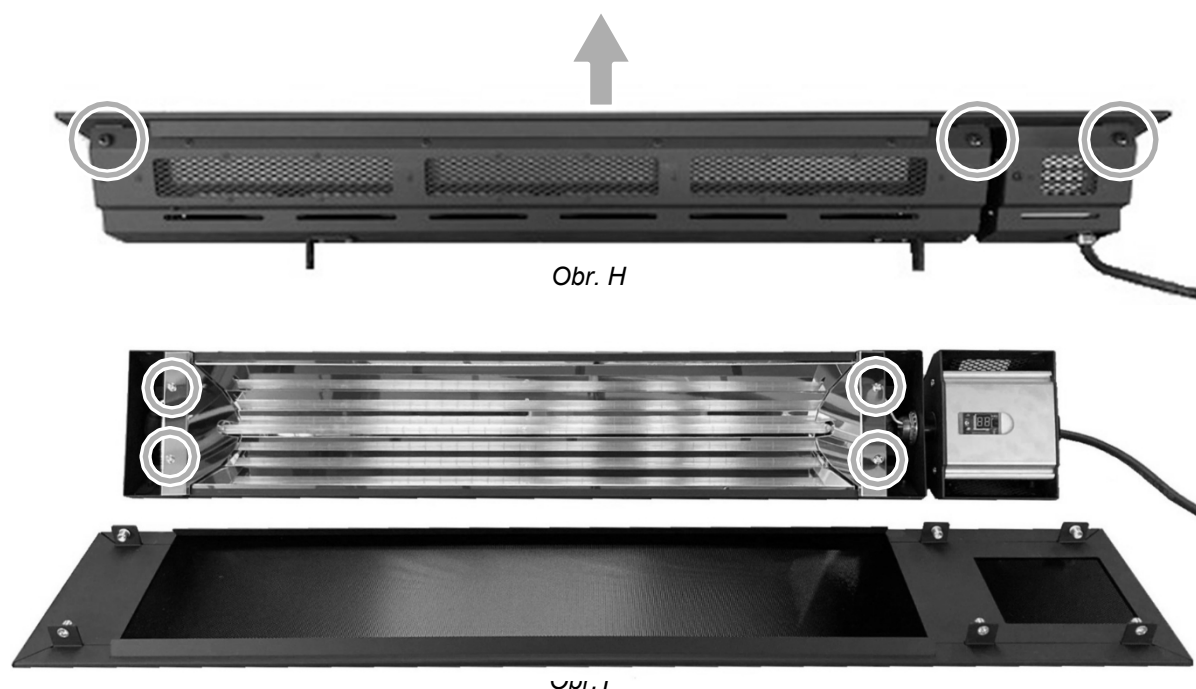
pokračování...

VÝMĚNA ZÁŘIČE

CAUTION

Před jakýmkoli pokusem o výměnu zářiče by mělo být od ohřivače odpojeno síťové napájení odpojením dvoupólového vypínače. Před zahájením práce si přečtěte poznámky na straně 9 týkající se manipulace s náhradním zářičem a jeho nákupu a doporučujeme vám, abyste si před zahájením práce přečetli následující postup.

1. Ujistěte se, že jsou topné těleso a zářič lampy chladné a že je napájení odpojeno od pevně připojeného topného tělesa odpojením velkého dvoupólového vypínače.
2. Vyšroubujte 3 velké šrouby× (obr. H) z obou stran hlavního tělesa (celkem 6), přičemž dbejte na to, abyste zachovali pružné podložky, a vyjměte rám předního skla.



3. Vyšroubujte 4 x malé šrouby, jak je zvýrazněno na obr. I, abyste vyndali boční odrazky a umožnili přístup k rychloupínacím konektorům samice/samec a příchýtkám zářiče.
4. Opatrně od sebe oddělte "pryžové ochranné kryty konektorů zářivek" otáčením a tahem ve směru šipky na obr. J, abyste odhalili kulové konektory na obou koncích vodičů zářivek (obr. K).

pokračování...

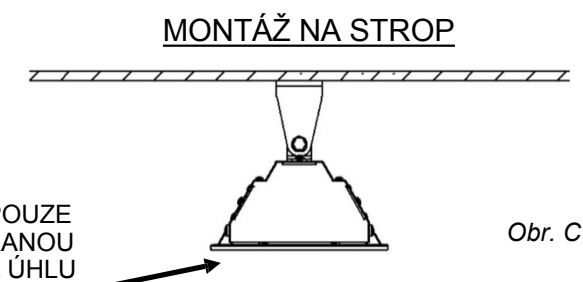
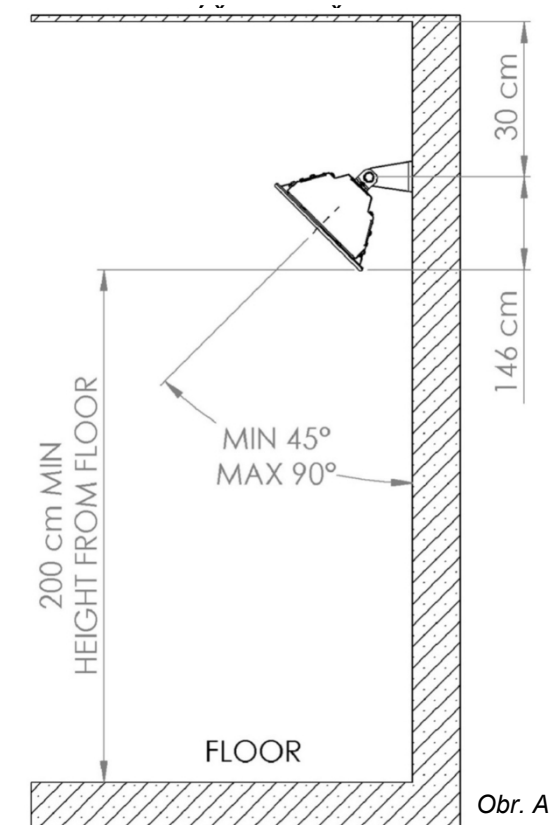
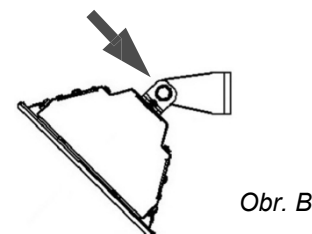
MONTÁŽ

CAUTION

Při montáži nebo nastavování polohy ohřivače jej vždy odpojte od elektrické sítě.

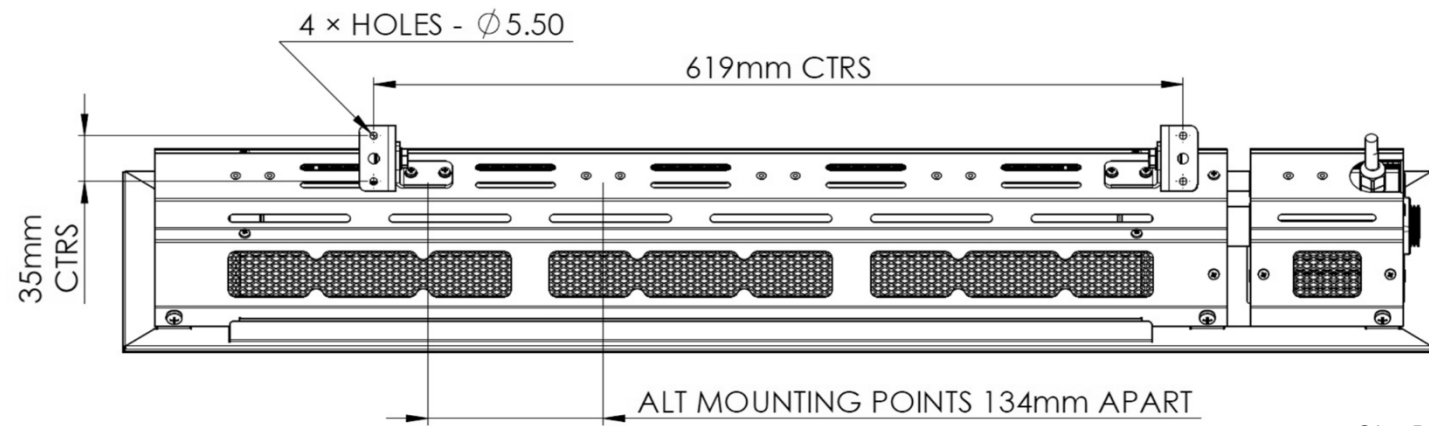
Ohřivač Linea by měl být namontován vodorovně na stěnu (obr. A) nebo zavěšen na strop (obr. C).

1. Pomocí upevňovacích otvorů v bezpečně připevněte držáky ohřivače k montážnímu povrchu. Středů montážních otvorů v držácích viz obr. D na druhé straně. Doporučené umístění ohřivače naleznete v tabulce specifikací.
2. Upevněte jej v požadované úhlové poloze utažením upevňovacích šroubů na držácích v zadní části ohřivače (viz obr. B).
3. Přívodní kabel zajistěte tak, aby byl veden a zajištěn mimo topné těleso a aby se neopíral o těleso nebo nepřekážel větracím otvorům.



- ⚠ **UPOZORNĚNÍ:** Při montáži ohřivače na stěnu neumísťujte ohřivač pod úhlem větším než 90° nebo menším než 45°, jak je znázorněno na obr. A.
- ⚠ **UPOZORNĚNÍ:** Ohřivač by měl být namontován s minimálních odstupů. Doporučené umístění ohřivače naleznete v tabulce specifikací. Ohřivač neinstalujte do rohu!
- ⚠ **UPOZORNĚNÍ:** Před pokusem o přemístění ohřivače vždy nechte ohřivač vychladnout. Nikdy se nepokoušejte pohybovat ohřivačem!
- ⚠ **POZOR:** Při montáži dodržujte minimální bezpečnou vzdálenost mezi tělesem ohřivače a hořlavými povrchy a předměty (viz tabulka specifikací).
- ⚠ **UPOZORNĚNÍ:** Při montáži na strop pomocí nástěnných držáků ohřivač nenaklánějte pod úhlem. K dispozici jsou prodloužené stropní držáky. Podrobnosti vám sdělí společnost Tansun.

STŘEDY MONTÁŽNÍCH OTVORŮ



Obr. D

POZNÁMKA: Držáky na zadní straně ohřívače lze umístit tak, aby umožňovaly montáž na úzké plochy, jako jsou sloupy a sloupky (pevně připevněné). Pokud se konzola posune z jednoho konce, měla by se stejně posunout i konzola na opačném konci, tj. 2 in zleva, 2 in zprava, aby ohřívač zůstal vyvážený.

POZOR! Ujistěte se, že jsou pružné podložky pod hlavami šroubů držících držáky karoserie, a šrouby vždy plně utáhněte! Pokud dojde ke ztrátě nebo poškození některého z upevňovacích prvků, kontaktujte společnost Tansun Ltd. a vyžádejte si jejich výměnu.

SCHÉMA ZAPOJENÍ

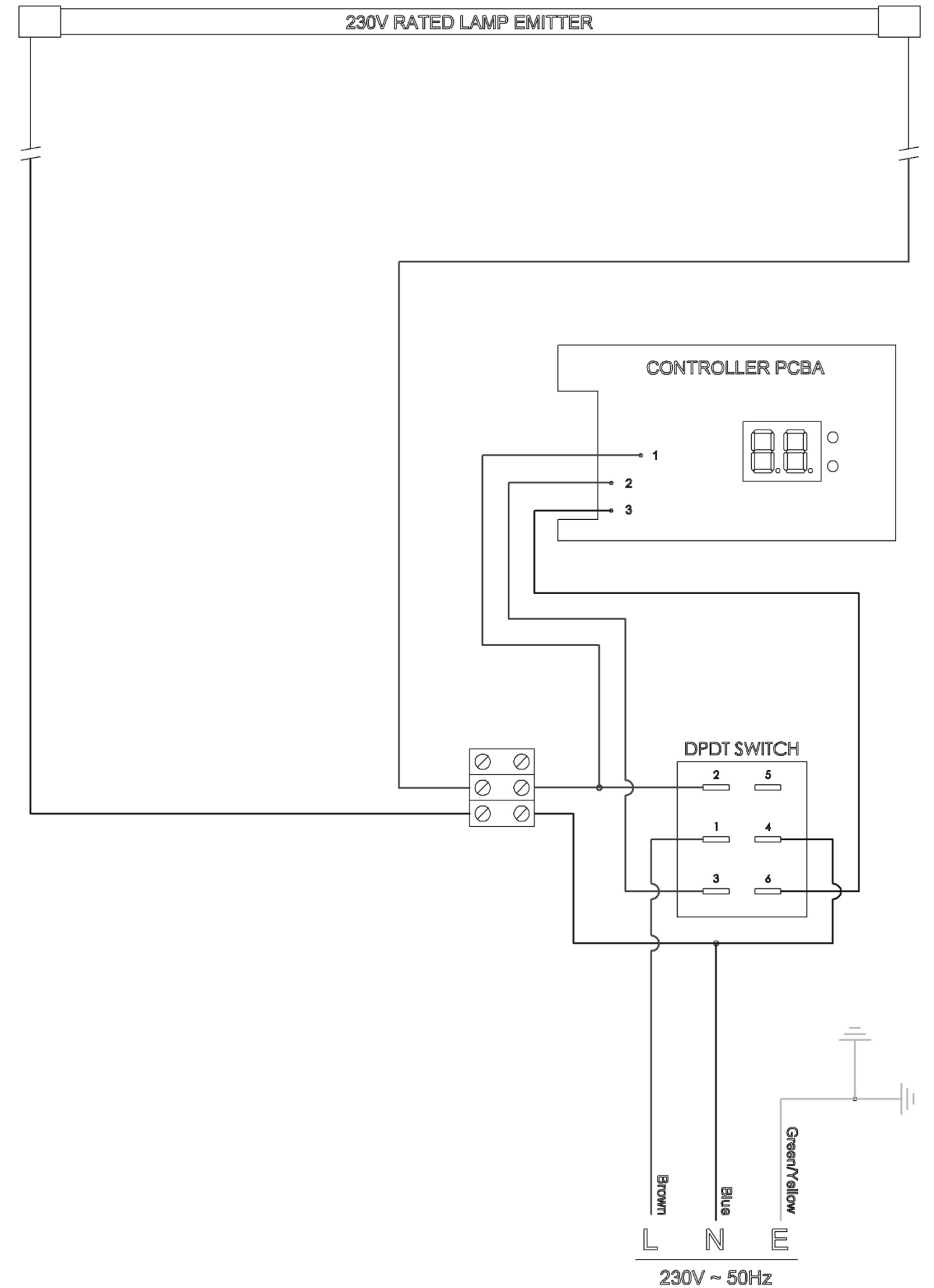
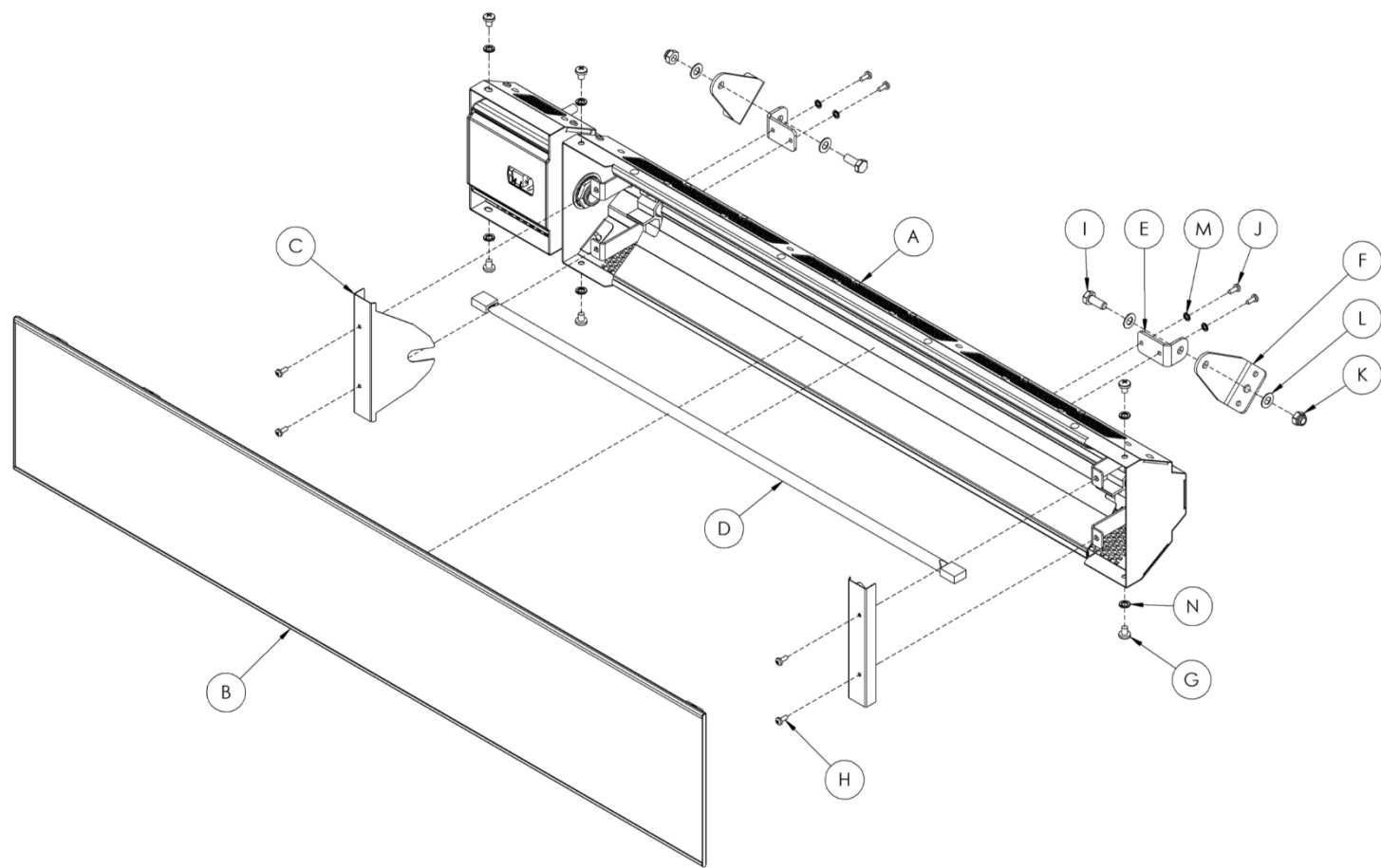


DIAGRAM DÍLŮ



Část	Popis	Množství
A	Těleso ohřívače	1
B	Skleněný rám	1
C	Boční reflektor	2
D	Vysílač světla	1
E	Držák karoserie	2
F	Montážní držák	2
G	Šroub M8 Pozi pro skleněný rám	6
H	Šroub M4 Pozi pro boční odrazku	4
I	Šestihranný šroub M8 pro držák	2
J	Šroub M4 Pozi pro držák karoserie	4
K	Matice M8 Nyloc	2
L	Kluzná podložka M8	4
M	Pružná podložka M4 pro držák karoserie	4
N	Pružinová podložka M6 pro skleněný rám	6

PROVOZ OHŘÍVAČE

DISPLEJ/OVLÁDACÍ PANEL TOPENÍ

Zapněte (I) a vypněte (O) ohřívač kolébkovým spínačem na pravé straně ohřívače. Červená kontrolka bliká při zapnutí (pohotovostní režim)

Pohotovostní režim - stisknutím zapnete ohřívač (výchozí hodnota je P1 po vypnutí napájení)

SLUCHÁT KO DÁLKOVÉ HO OVLÁDÁNÍ

T+ - opakovaným stisknutím prodloužíte časovač zpětného chodu v pětiminutových krocích až na 100 minut (zobrazí se 99) zelené světlo signalizuje, že časovač je aktivní a po uplynutí odpočtu se topení vypne.

P+ - opakovaným stisknutím zvýšíte výkon ohřívače až na 100 % (HI).

P1 70% - Tlačítko zkratky pro výběr 70% výkonu ohřívače, což je oblíbené nastavení.

T- - opakovaným stisknutím snížíte časovač zpětného chodu na 5 minut. Přírůstky - stisknutím tlačítka dolů na nulu se deaktivace časovače zpětného chodu

P2 100% - Tlačítko pro výběr plného výkonu ohřívače

P- - opakovaným stisknutím zrušíte výkon ohřívače na 30 % (zobrazí se F1).

UPOZORNĚNÍ: Ohřívač ovládejte dálkovým ovladačem pouze tehdy, když máte na ohřívač dobrý výhled, abyste se ujistili, že na ohřívači, před ním nebo v jeho okolí nejsou žádné překážky nebo nebezpečí.



UPOZORNĚNÍ: Pokud přístroj nepoužíváte vypněte jej/odpojte od elektrické sítě.

UPOZORNĚNÍ: Nedovolte dětem, aby si hrály se sluchátkem dálkového ovládání.

ÚDRŽBA

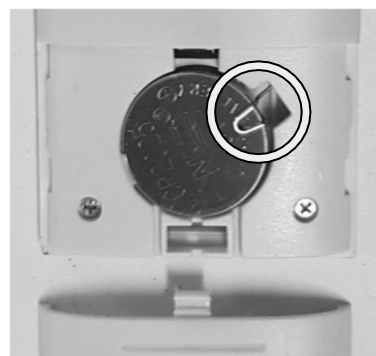
V případě poruchy ohřívače nebo v případě potřeby náhradních dílů či poradenství se první radě obraťte na svého distributora.

- Před zahájením jakékoli údržby včetně čištění odpojte přístroj od elektrické sítě.
- Aby byla zajištěna optimální tepelná účinnost, doporučujeme před opětovnou montáží sejmout ochranný kryt a zářič a otřít reflektor hadříkem, který nepouští vlákna, pokud reflektor vykazuje značné známky prachu nebo nečistot.

NÁHRADNÍ BATERIE PRO DÁLKOVÉ OVLÁDÁNÍ

Do dálkového ovladače lze vložit baterii CR2025 nebo CR2032, doporučuje se však použít baterii CR2032, která má delší životnost.

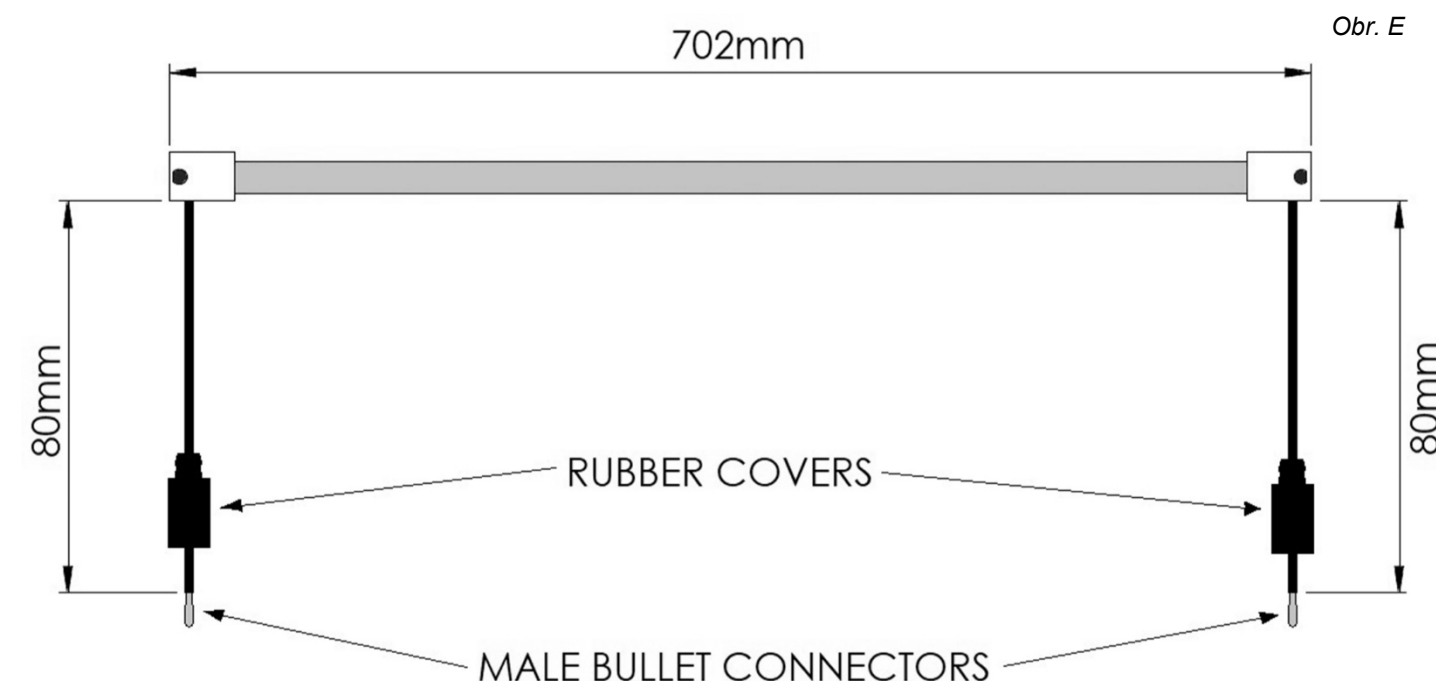
S dálkovým ovladačem je dodávána baterie, kterou je třeba před použitím namontovat. Poznámka. Baterie musí být pod kontaktem drátu.



VÁŠ NÁHRADNÍ ZÁŘIČ

Je velmi důležité, aby byl náhradní zářič přesně stejný jako ten, který byl dodán. Pokud nevyměníte přesně stejný typ, může dojít k selhání ohřívače nebo dokonce k jeho ohrožení, zejména při použití ve venkovním prostředí. Pro zakoupení náhradního zářiče se obraťte na svého distributora a uveďte číslo modelu ohřívače, do kterého chcete zářič namontovat.

▲ UPOZORNĚNÍ: Dbejte na to, aby délka vodičů na náhradním zářiči byla stejná jako na obrázku níže (obr. E).



MANIPULACE SE ZÁŘIČEM NÁHRADNÍ SVÍTILNY

S novým zářičem se nesmí manipulovat holýma rukama. Stopy po prstech odstraňte měkkým hadříkem s metylalkoholem nebo lihem. Stopy po prstech se vypálí do křemenného skla zářiče a způsobí jeho předčasné poškození.

