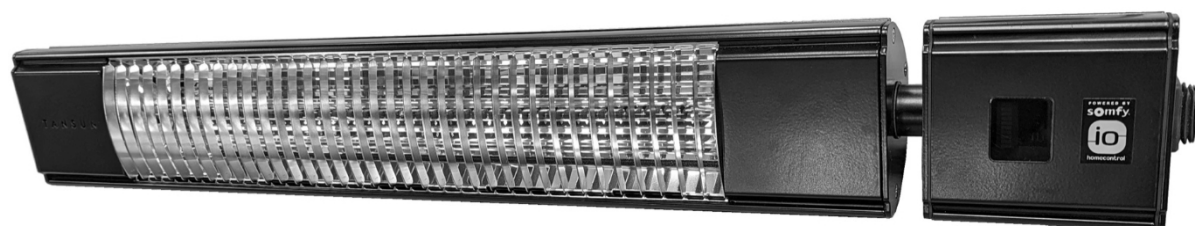


Havana

Dálkově ovládané topení+ Somfy® IO

HAVS-020RS-EU-* (230 V / 2,0 kW)
HAVS-024RS-EU-* (230 V / 2,4 kW)



- *Nastavitelné úrovně tepelného výkonu*
- *Časovač zpětného chodu (s IR dálkovým ovládním)*
- *Funkce přepisu*
- *Somfy® TaHoma® Kompatibilní*

** Sluchátka Somfy® jsou k dispozici samostatně



**DŮLEŽITÉ - ULOŽTE SI JE
POKYNY PRO BUDOUCÍ POUŽITÍ**

TANSUN LIMITED

Spectrum House, Ridgacre Road, West Bromwich, West Midlands, B71 1BW, Anglie, Spojené království
Tel: +44 (0)121 580 6200 - Fax: +44 (0)121 580 6222

E-mail: sales@tansun.com - Web: www.tansun.com

Vzhledem k naší politice neustálého zlepšování si vyhrazujeme právo na změny bez předchozího upozornění.

© 2024 TANSUN LIMITED

Ref. č. 043675-EU Číslo vydání A

Referenční příručka

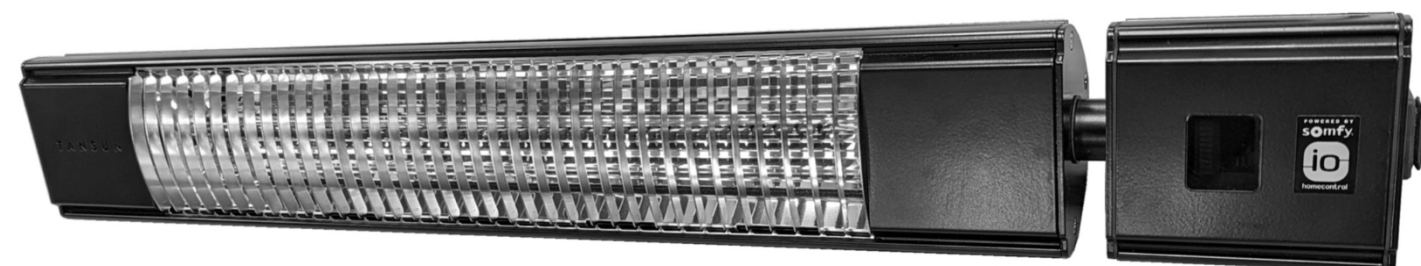
Havana

Dálkově ovládané topení+ Somfy® IO

EVROPSKÉ MODELY:

HAVS-020RS-EU-* (230 V / 2,0 kW)

HAVS-024RS-EU-* (230 V / 2,4 kW)



- *Nastavitelné úrovně tepelného výkonu*
- *Časovač zpětného chodu (s IR dálkovým ovládním)*
- *Funkce přepisu*
- *Somfy® TaHoma® Kompatibilní*

** Sluchátka Somfy® jsou k dispozici samostatně



*PŘI POUŽITÍ V INTERIÉRU BY MĚL BÝT OHŘÍVAČ POUŽÍVÁN VE SPOJENÍ S
VHODNÝM TERMOSTATICKÝM ZAŘÍZENÍM, ABY SPLŇOVAL POŽADAVKY EU
2015/118 (PRO PODROBNOSTI KONTAKTUJTE SPOLEČNOST TANSUN).*



TANSUN LIMITED

Spectrum House, Ridgacre Road, West Bromwich, West Midlands, B71 1BW, Anglie, Spojené království
Tel: +44 (0)121 580 6200 - Fax: +44 (0)121 580 6222

E-mail: -sales@tansun.com Webové stránky:

www.tansun.com



POZOR

Při používání elektrických ohřivačů Tansun je třeba vždy dodržovat základní bezpečnostní opatření, aby se snížilo riziko požáru, úrazu elektrickým proudem a zranění osob, včetně následujících:

Před použitím tohoto ohřivače si přečtěte všechny pokyny.

- Před použitím tohoto spotřebiče:
 - Zkontrolujte, zda napětí uvedené na typovém štítku odpovídá napětí v síti.
 - Ujistěte se, že je ohřivač bezpečně upevněn v konečné montážní poloze.
- Ohřivač neumísťujte bezprostředně pod zásuvku.
- Tento spotřebič mohou používat děti od 8 let a starší a osoby se sníženými fyzickými, smyslovými nebo duševními schopnostmi nebo s nedostatkem zkušeností a znalostí, pokud jsou pod dohledem nebo byly poučeny o bezpečném používání spotřebiče a rozumí souvisejícím nebezpečím. Děti si se spotřebičem nesmí hrát. Čištění a uživatelskou údržbu nesmí provádět děti bez dozoru.
- Děti mladší 3 let by se měly držet stranou, pokud nejsou pod neustálým dohledem.
- Děti ve věku od 3 let do 8 let smí zapínat a vypínat spotřebič pouze za předpokladu, že je umístěn nebo instalován ve své obvyklé provozní poloze a že jsou pod dohledem nebo byly poučeny o bezpečném používání spotřebiče a rozumí souvisejícím nebezpečím. Děti od 3 let a mladší 8 let nesmějí spotřebič , regulovat a čistit ani provádět uživatelskou údržbu.
- **UPOZORNĚNÍ - Některé části výrobku mohou být velmi horké a způsobit popáleniny. Zvláštní pozornost byla věnována místům, kde jsou přítomny děti a zranitelné osoby.**
- Při instalaci, čištění a/nebo výměně zářiče vytáhněte zástrčku ze zásuvky (nebo odpojte pólový vypínač, pokud je zapojen napevno) a vždy se ujistěte, že je zářič chladný.
- S tímto výrobkem nepoužívejte prodlužovací kabel, protože by se mohl přehřát a způsobit nebezpečí požáru.

Prohlašujeme, že elektrické výrobky:

HAVANA (1× křemenný IR zářič) IPX4 HEATER

Čísla modelů:

HAVS-0xxRS-EU*

xx= 24	2400W	10,4 A
xx= 20	2000W	8,7 A

= *přípony označují možnosti zářiče a barvy

Vyrobena v továrně společnosti:

TANSUN LTD.
SPECTRUM HOUSE, RIDGACRE ROAD
WEST BROMWICH
B71 1BW ENGLAND
SPOJENÉ
KRÁLOVSTVÍ

Dodržujte harmonizované normy a ustanovení směrnic ES:

EN 60335-2-30:2009+ A11:12 ve spolupráci s
EN 60335-1:2012/+ A11:2014+ A13:2017+ A1:2019+ A14:2019+ A2:2019 EN
62233:2008
LVD 2014/35/EU
Směrnice WEEE a RoHS 2011/65/EU
EU 2015/118 při použití s vhodným kontrolním zařízením

Výrobek je vyvíjen a vyráběn v souladu s naším systémem kvality ISO 9001:2015. Výrobek je během výroby testován na funkčnost a bezpečnost.
Výrobek je zdokumentován podle kódu výrobku.

Odpovědný a autorizovaný pro tento produkt:

TANSUN LTD.
SPECTRUM HOUSE, RIDGACRE ROAD
WEST BROMWICH
B71 1BW ENGLAND
SPOJENÉ
KRÁLOVSTVÍ



Ref: T-043600-S-EU Rev. 0

Prohlášení o shodě

INFORMACE O RECYKLACI

Použití tohoto symbolu znamená, že s tímto výrobkem nesmí být nakládáno jako s domovním odpadem. Tím, že zajistíte správnou likvidaci tohoto výrobku, pomůžete zabránit možným negativním důsledkům pro životní prostředí a lidské zdraví, které by jinak mohly být způsobeny nevhodným nakládáním s tímto výrobkem. Podrobnější informace o recyklaci tohoto výrobku získáte na místním úřadě, ve službě pro likvidaci domovního odpadu nebo v obchodě, kde jste výrobek zakoupili.



- Síťovou šňůru držte mimo tělo ohřívače, které se během používání zahřívá.
- Uspořádejte síťovou šňůru tak, aby nemohlo dojít k jejímu přetržení nebo poškození.
- Během ohřívání nezakrývejte ani nezakrývejte.
- Nevkládejte žádné předměty do žádné štěrbině nebo otvoru v ohřívači.
- Nepoužívejte, pokud není přítomen strážce.
- Neinstalujte je v menší než minimální montážní vzdálenosti od podlahy.
- **UPOZORNĚNÍ:** Tento ohřívač by měl být instalován pouze v interiéru s termostatickým zařízením pro regulaci teploty v místnosti a měl by být obsluhován uživateli, kteří jsou schopni toto zařízení používat. Nepoužívejte tento ohřívač v malých místnostech, pokud jsou obývány osobami, které nejsou schopny samy opustit místnost, pokud není zajištěn stálý dohled.
- Zapnutého ohřívače se nedotýkejte, protože se jeho tělo zahřívá.
- Ohřívač nepoužívejte v koupelně, prádelně a na podobných místech. Ohřívač nikdy neumísťujte na místa, kde by mohl spadnout do vany nebo jiné nádoby s vodou.
- Topné těleso má uvnitř horké části. Nepoužívejte jej v místech, kde se používá nebo skladuje benzín, barvy nebo hořlavé kapaliny.
- **POZOR:** Nestříkejte vodu na ohřívač ani do žádných otvorů.
- **VAROVÁNÍ:** Pokud dojde k poškození přívodního kabelu, musí jej vyměnit výrobce, jeho servisní zástupce nebo podobně kvalifikovaná osoba, aby se předešlo nebezpečí.
- **VAROVÁNÍ:** Tento spotřebič musí být připojen k uzemněnému napájení ⚡

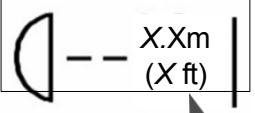
IMPORTANT -

PŘIPRAVUJEME TYTO VÝZNAMNÉ PROSTŘEDKY NA PROSTŘEDKY PROSTŘEDKŮM

VAROVÁNÍ: NEBEZPEČÍ POŽÁRU

Hořlavé materiály, jako je nábytek, papíry, oblečení a záclony, udržujte v bezpečné vzdálenosti vyznačené na topném tělese od jeho přední části a mimo jeho boční a zadní část.

Pokud má být ohřívač používán venku, doporučujeme použít vodotěsnou nebo vnitřní zásuvku.



Viz štítek ohřívače

ÚVOD

Ohřivač Havana produkuje sálavé teplo jako slunce a ohřívá spíše osoby a předměty než vzduch mezi nimi. Je namontován na nastavitelném držáku, který umožňuje nasměrovat teplo přesně tam, kam je potřeba. Ohřivače jsou určeny pro vnitřní použití a mají krytí IPX4 pro venkovní použití.

Před použitím si pozorně přečtěte následující pokyny. Bezpečnost tohoto ohřivače je zaručena pouze jeho správným používáním v souladu s tímto návodem, proto doporučujeme, abyste si jej uschovali pro budoucí použití.

SPECIFIKACE - Tabulka 1. European Heaters

Model	HAVS-020RS-EU-*	HAVS-024RS-EU-*
Napětí	230 V~ 50 Hz	
Power	2,0 kW	2,4 kW
Aktuální	8,7 A	10,4 A
Min. výška od podlahy	200 cm	
Min. vzdálenost od stropu	30 cm	
Min. vzdálenost od boční stěny	100 cm	
Rozměry D x V x H	83 cm x 11 cm x 9 cm	
Hmotnost	4,0 kg	
Ochrana proti vniknutí	IPX4	

Použijte MCB typu 3 nebo C.

INSTALACE

Ohřivač Havana je vybaven lisovanou zástrčkou EU Schuko s přívodním kabelem, proto není nutné otvírat kryt svorkovnice pro běžnou instalaci tohoto výrobku.

⚠ UPOZORNĚNÍ: Dodržujte minimální bezpečnou vzdálenost mezi tělesem ohřivače a hořlavými povrchy.

⚠ UPOZORNĚNÍ: Nemontujte ohřivač na plastové podhledy a fasádní desky a zajistěte, aby montážní plocha vhodně odolávala sálavému teplu z tělesa ohřivače.

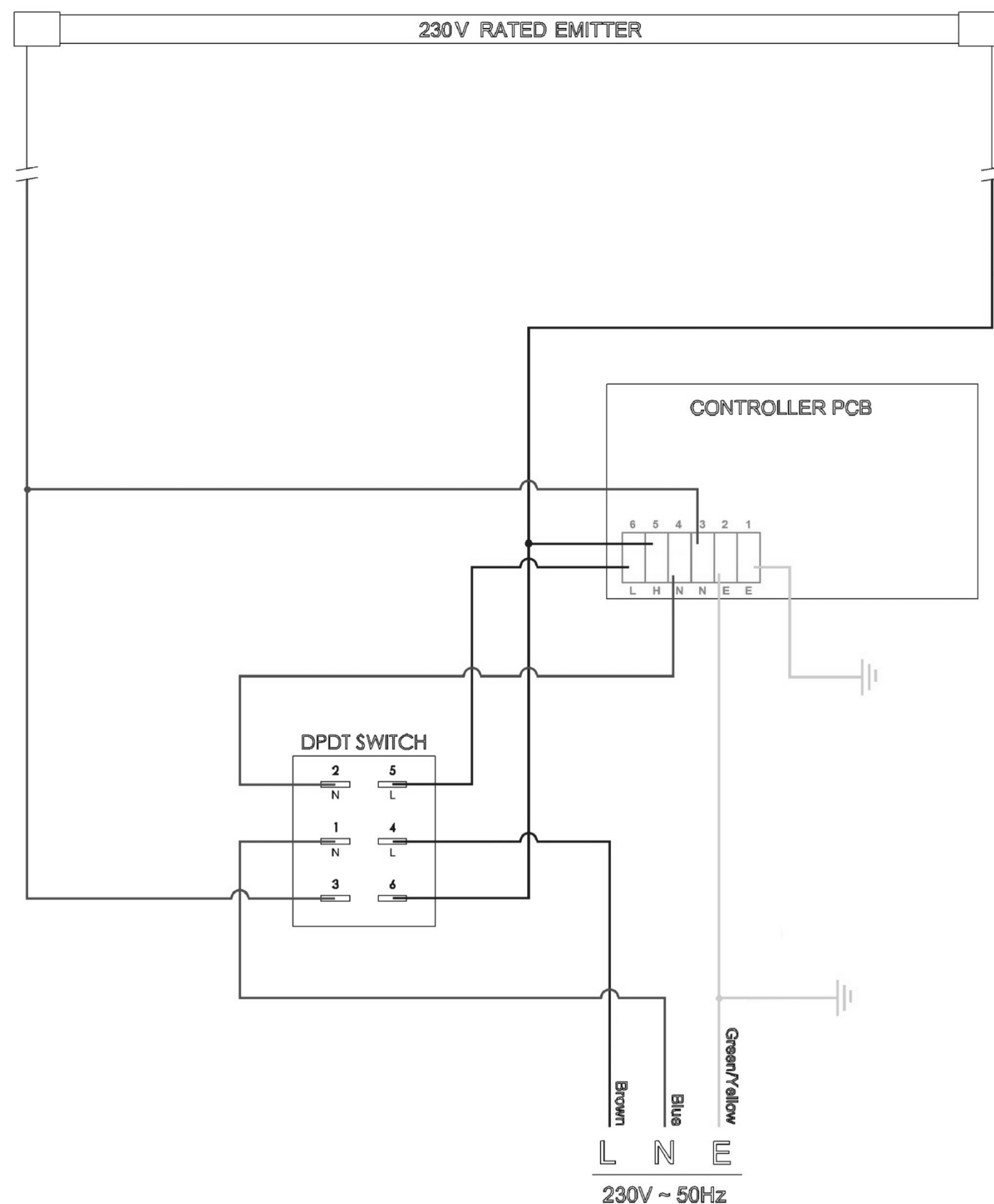
⚠ UPOZORNĚNÍ: Všechny instalace musí být v souladu s nejnovějšími předpisy o elektrické bezpečnosti. **V případě jakýchkoli pochybností se obraťte na kvalifikovaného elektrikáře.**

! POZNÁMKA: Při pevném zapojení by měl být namontován velký dvoupólový spínač s 3,0mm odpojovacím kontaktem.

! POZNÁMKA: Při instalaci ohřivače v interiéru by měl být připojen k vhodnému termostatickému zařízení (podrobnosti vám sdělí společnost Tansun).

! POZNÁMKA: V případě potřeby doporučujeme použít proudový chránič.

SCHÉMA ZAPOJENÍ



9. Postupně vytáhněte pružinové svorky držáku emitoru zpět ve směru znázorněném na obr. M a zvedněte keramické krytky emitoru, abyste jej mohli vyjmout z ohříváče.

10. Nyní by měl být zářič z ohříváče vyjmut. Nový zářič znovu nasadte do držáků zářiče a dbejte na správné usazení keramických krytek.

11. Znovu nasadte konektory samce a samice úplným přitlačením k sobě (lehké cvaknutí) a zakryjte je pohyblivými ochrannými pouzdry (opačný postup než v krocích 7 a 8).

12. Namontujte zpět držák bočních odrazek/odrazky (opačně než v kroku 6).

13. Zasuňte pravý přední kryt, po něm mřížku a levý přední kryt a ujistěte se, že jsou všechny v původním kanálu, ze kterého byly vyjmuty (obráceně podle kroků 5, 4 a 3).

14. Znovu nasadte koncovou desku na koncovou desku tělesa ohříváče (obráceně než v kroku 2).

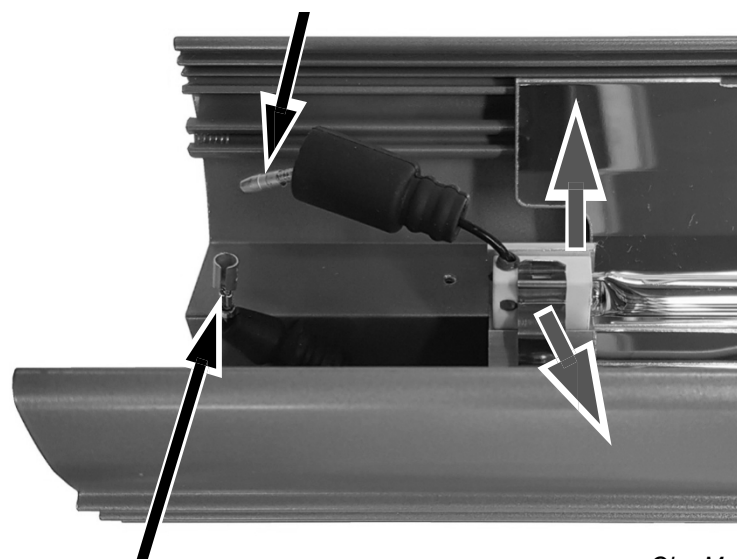
15. Nyní je ohříváč připraven k opětovnému připojení k elektrické síti a k použití.

UPOZORNĚNÍ Během provozu se ohříváče nedotýkejte!



KONEKTOR SAMEC
OD
EMITÉROVÝ DRÁT

Obr. L



ZÁSUVKOVÝ
KONEKTOR
OD ZDROJE
POD NAPĚTÍM

Obr. M

MONTÁŽ

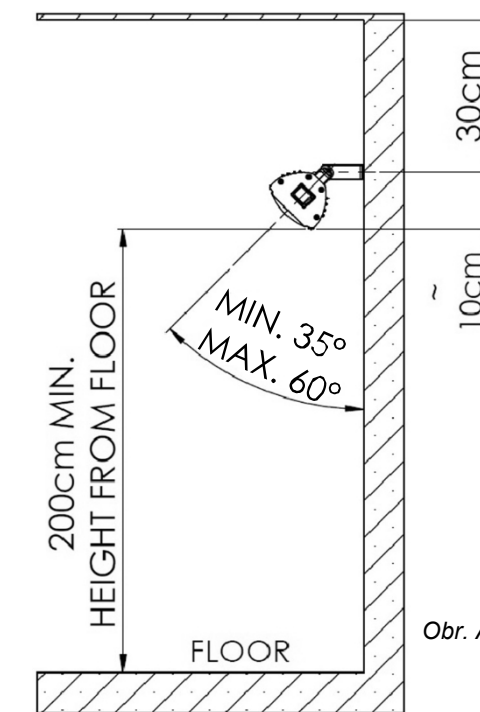
CAUTION
Při montáži nebo nastavování polohy ohříváče jej vždy odpojte od elektrické sítě.

Ohříváč Havana by měl být namontován na stěnu pouze ve vodorovné poloze (obr. A).

1. Pomocí upevňovacích otvorů v bezpečně připevněte držáky ohříváče k montážnímu povrchu. Středy montážních otvorů v držácích viz obr. C. Doporučené umístění ohříváče naleznete v tabulce specifikací.

2. Upevněte jej v požadované úhlové poloze utažením upevňovacích šroubů na držácích v zadní části ohříváče (viz obr. B).

3. Přívodní kabel zajistěte tak, aby byl veden a zajištěn mimo topné těleso a aby se neopíral o těleso nebo nepřekážel větracím otvorům.



Obr. A

HORIZONTÁLNÍ MONTÁŽ



Obr. B

Obr. C

UPOZORNĚNÍ: Při montáži ohříváče jej neumísťujte pod úhlem větším než 60° nebo menším než 35°, jak je znázorněno na obr. A.

UPOZORNĚNÍ: Ohříváč by měl být namontován s minimálních vzdáleností. Doporučené umístění ohříváče naleznete v tabulce specifikací. Ohříváč neinstalujte do rohu!

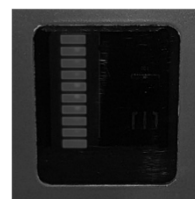
UPOZORNĚNÍ: Před pokusem o přemístění ohříváče vždy nechte ohříváč vychladnout. Nikdy se nepokoušejte přemístit ohříváč, pokud je !

POZOR: Při montáži dodržujte minimální bezpečnou vzdálenost mezi tělesem ohříváče a hořlavými povrchy a předměty (viz tabulka specifikací).

UPOZORNĚNÍ: Nemontujte na strop pomocí nástěnných držáků.

PROVOZ OHŘÍVAČE

DISPLEJ/OVLÁDACÍ
PANEL TOPENÍ



Kolébkový spínač na boku
ohřivače má tři polohy:

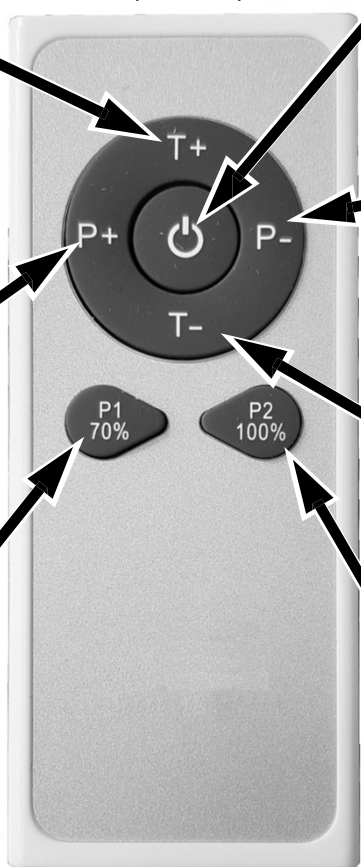
* Přepnutím do polohy (I)
použijete

DÁLKOVÉ OVLÁDÁNÍ
funkce (IR nebo Somfy)

* Přepnutím do polohy (O)
ohřivač **vypnete**.

* Přepnutím do polohy (II)
zapnete ohřivač (plný výkon) a
ovládáte ovladač, tj. pokud není
k dispozici dálkové ovládání.

SLUCHÁTKO
DÁLKOVÉHO
OVLÁDÁNÍ
IR
(včetně)



T+ - opakovaným stisknutím
zvýšíte časovač zpětného
chodu v 10minutových
krocích až na 100 minut
(zobrazí se všech 10
červených čar, pak se vrátí k
nastavení výkonu).
Vyhřívání se vypne po
uplynutí odpočítávání.

P+ - opakovaným stisknutím
zvýšíte výkon ohřivače až na
100 %. Tím se ohřivač zapne
i z pohotovostního režimu.

P1 70% - Tlačítko zkratky pro
výběr 70% výkonu ohřivače,
což je oblíbené nastavení.

Pohotovostní režim -
stisknutím probudíte ohřivač
nebo jej přepnete zpět do
pohotovostního režimu (LED
bliká).

Pokud používáte také dálkový
ovladač Somfy, přepněte jej
zpět do pohotovostního
režimu, aby mohl fungovat.

P- - opakovaným stisknutím
snížíte výkon ohřivače na 30
% (zobrazí se F1).

T- - opakovaným stisknutím
snížíte časovač zpětného
chodu na 10 minut.
Přirůstky - stisknutím tlačítka
dolů na nulu (na displeji nejsou
žádné červené čárky).
deaktivace časovače zpětného
chodu

P2 100% Tlačítko zkratky
pro výběr plného výkonu
ohřivače

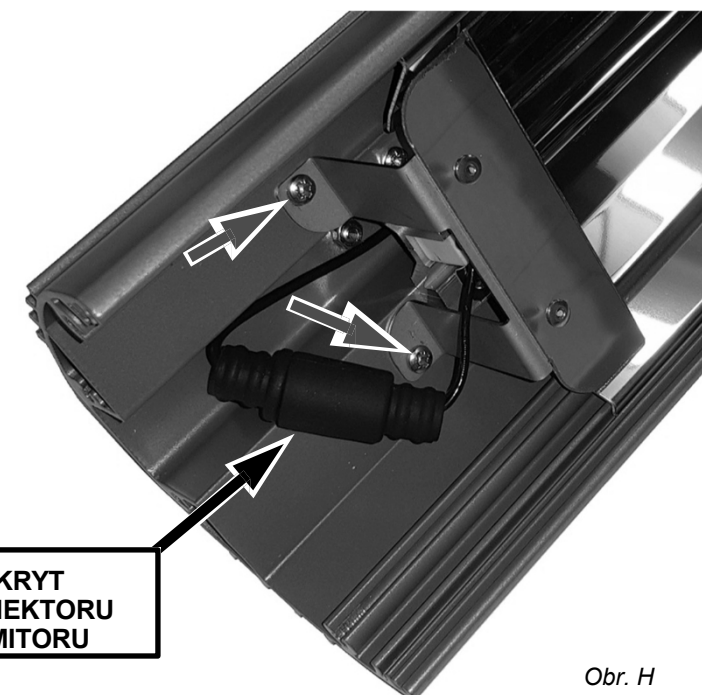
⚠ UPOZORNĚNÍ: Ohřivač ovládáte dalekovým ovladačem pouze tehdy, když máte na ohřivač dobrý výhled, abyste se ujistili, že na ohřivači, před ním nebo v jeho okolí nejsou žádné překážky nebo nebezpečí.

⚠ UPOZORNĚNÍ: Pokud přístroj nepoužíváte vypněte jej/odpojte od elektrické sítě.

⚠ UPOZORNĚNÍ: Nedovolte dětem, aby si hrály se sluchátkem dálkového ovládání.



Obr. G



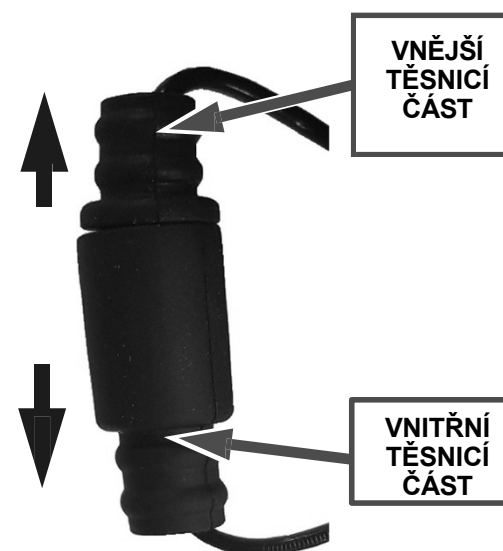
KRYT
KONEKTORU
EMITORU

Obr. H

6. Vyšroubujte 2 šrouby^x, jak je zvýrazněno na obr. H, a vyjměte boční držák/reflektory, které umožňují přístup k příchýtkám zářiče. Postup opakujte na druhém konci zářiče.

7. Podržte oba těsnicí kryty konektorů zářiče, jak je znázorněno na obrázku J, a zatáhněte a otočte jimi v opačném směru, abyste oddělili samčí a samičí část a odhalili krimpovací konektory, jak je znázorněno na obrázku K. Postup opakujte na opačném konci zářiče.

8. Pomocí dlouhých kleští uchopte zadní stranu krimpovacích konektorů (nikoliv drátů) a táhněte je od sebe, aby se oddělily, jak je znázorněno na obr. L (na druhé straně). Postup opakujte na druhém konci zářiče.



VNĚJŠÍ
TĚSNICÍ
ČÁST

VNITŘNÍ
TĚSNICÍ
ČÁST

Obr. J



Obr. K

pokračování...

VÝMĚNA ZÁŘIČE

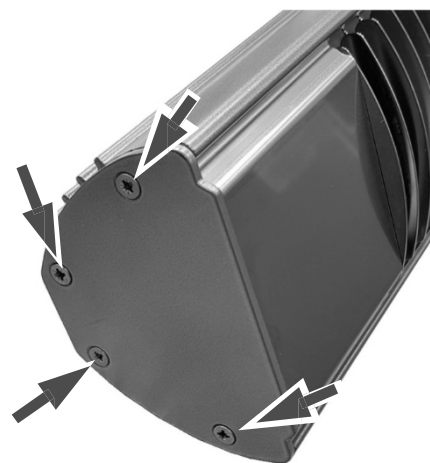
CAUTION

! Před jakýmkoli pokusem o výměnu zářiče je třeba odpojit síťové napájení od ohřívače vytažením zástrčky ze zásuvky nebo odpojením dvoupólového vypínače (pokud je zapojen napevno).

Před zahájením práce si prosím přečtěte poznámky na předchozí straně týkající se manipulace a nákupu náhradního zářiče a doporučujeme vám, abyste si před zahájením práce přečetli následující postup.

1. Ujistěte se, že jsou ohřívač a zářič chladné a že je odpojeno napájení vytažením zástrčky ze zásuvky nebo v případě pevného zapojení odpojte velký dvoupólový vypínač.

2. Vyšroubujte 4 šrouby* (obr. D) na konci topného tělesa (naproti konci ovládacího/obrazového panelu) a vyjměte čelní desku.



Obr. D



Obr. E



Obr. F

3. Vyjměte levý přední kryt (obr. E) tak, že jej vysunete a poznamenejte si, ve kterém kanálu se nachází, abyste jej mohli později znovu namontovat.

4. Vysuňte ochranný kryt ze stejného kanálu jako přední kryt (obr. F).

5. Vysuňte pravý přední kryt (obr. G) ze stejného kanálu jako předchozí položky.

pokračování...

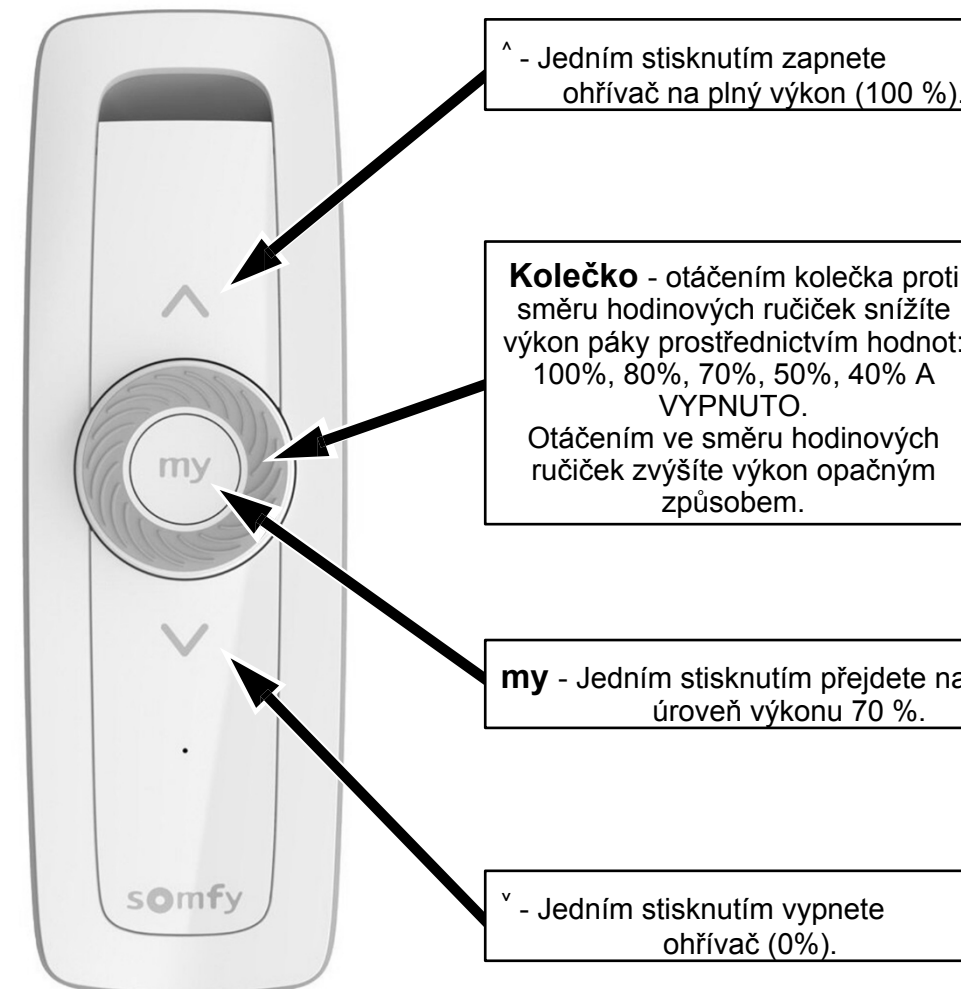
SOMFY HANDSET (k dispozici samostatně)

Pokud již máte stávající zařízení Somfy s IO homecontrol, můžete mít kompatibilní dálkové sluchátko Somfy, které má volný kanál pro ovládání vašeho topení. Níže uvedený příklad je SITUO 1 VAR IO PURE II C (1870364), které je k dispozici samostatně.

Poznámky.
Dálkové ovládání je uvedeno pouze jako příklad. K dispozici jsou i jiné.

Podrobnosti o kompatibilitě s ohřívačem IO a o používání/údržbě dálkového ovladače Somfy vždy naleznete v návodu k obsluze Somfy.

Pokud se místo Somfy používá IR dálkový ovladač, např. pro časovač zpětného chodu. Vypnutím napájení resetujte a umožněte opětovnou aktivaci systému Somfy.

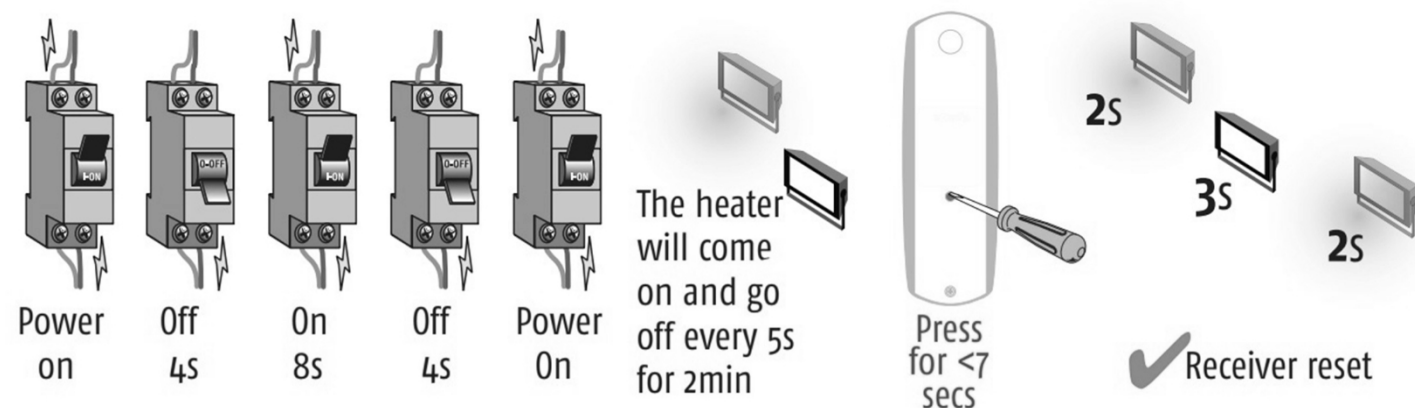


Programování dálkového ovladače Somfy Wheel

- 1) Ujistěte se, že je ohřívač přepnut do polohy I a že je připojeno síťové napájení.
- 2) U dálkového ovladače Somfy sejměte zadní kryt.
- 3) Stiskněte tlačítko E na zadní straně dálkového ovladače, dokud se nerozsvítí kontrolka LED 2.
- 4) Stiskněte a podržte tlačítko PROG na zadní straně dálkového ovladače po dobu přibližně 5 sekund a ohřívač (zářič) by měl pulzovat, aby ukázal, že je nastaven.
- 5) Stisknutím libovolného tlačítka na dálkovém ovladači, tj. nahoru, zkontrolujte, zda .
- 6) Kryt lze vrátit zpět na dálkové ovládání.

ŘEŠENÍ PROBLÉMŮ S PÁROVÁNÍM DÁLKOVÝCH OVLADAČŮ SOMFY

Pokud se dálkový ovladač Somfy nechce spárovat s ohřivačem, je možné, že je třeba resetovat přijímač v ohřivači. Níže uvedený postup by měl provést reset a váš dálkový ovladač se spáruje. Nejprve se ujistěte, že jste vybrali svůj kanál vícekanálové dálkové ovladače).



ŘEŠENÍ PROBLÉMŮ S ODEZVOU NA DÁLKU

Pokud používáte dálkový ovladač Somfy i infračervený ovladač, např. pro nastavení časovače zpětného chodu, ujistěte se, že stisknutím pohotovostního tlačítka na infračerveném ovladači vypnete režim infračerveného ovladače (LED dioda bude blikat), pokud se chcete vrátit k používání dálkového ovladače Somfy. Ohřivač se vrátí k poslednímu nastavení dálkového ovladače Somfy.

ÚDRŽBA

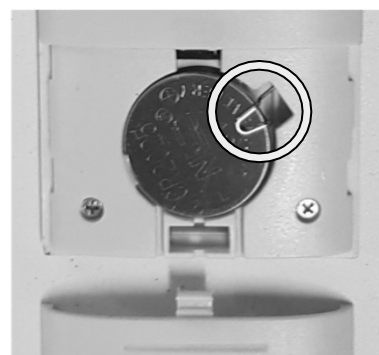
V případě poruchy ohřivače nebo v případě potřeby náhradních dílů či poradenství se první radě obraťte na svého distributora.

- Před zahájením jakékoli údržby včetně čištění odpojte přístroj od elektrické sítě.
- Aby byla zajištěna optimální tepelná účinnost, doporučujeme před opětovnou montáží sejmout ochranný kryt a zářič a otřít reflektor hadříkem, který nepouští vlákna, pokud reflektor vykazuje značné známky prachu nebo nečistot.

NÁHRADNÍ BATERIE PRO DÁLKOVÉ OVLÁDÁNÍ IR

Do dálkového ovladače lze vložit baterii CR2025 nebo CR2032, doporučuje se však použít baterii CR2032, která má delší životnost.

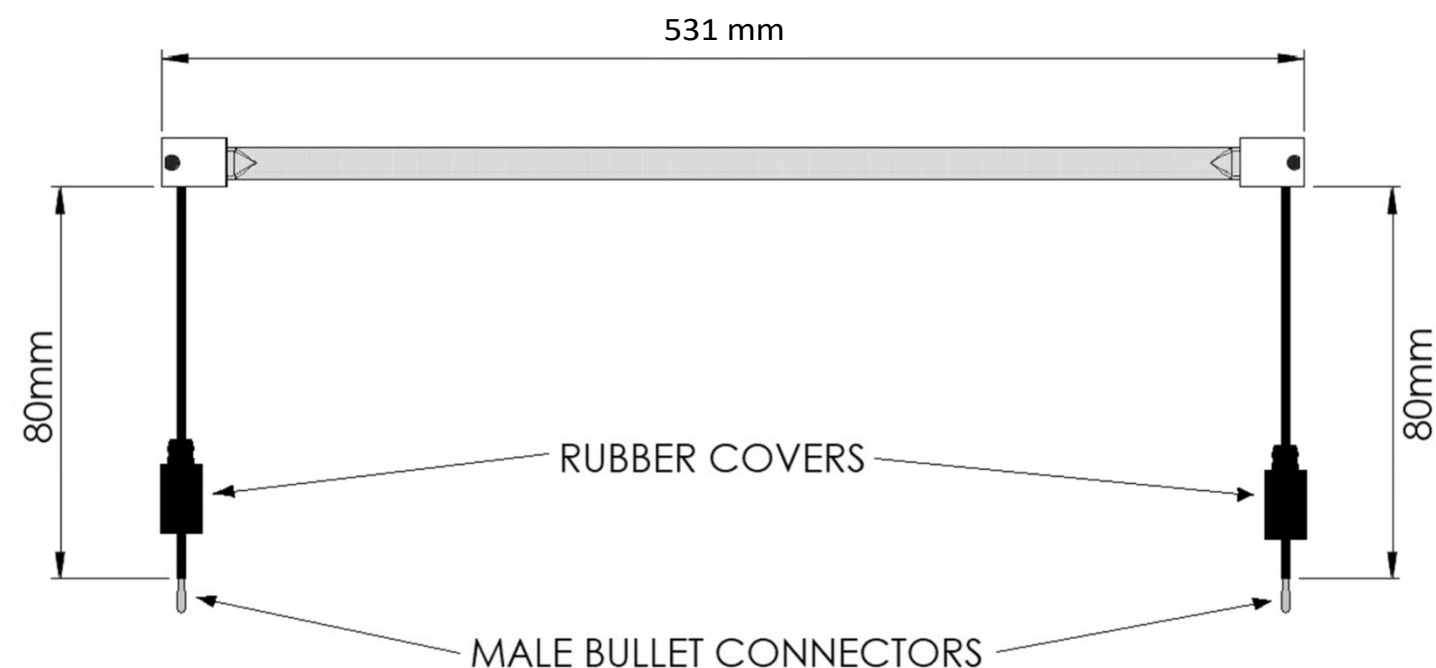
S dálkovým ovladačem je dodávána baterie, kterou je třeba před použitím namontovat. Poznámka. Baterie musí být pod kontaktem drátu.



VÁŠ NÁHRADNÍ ZÁŘIČ

Je velmi důležité, aby náhradní zářič byl přesně stejný jako ty, které byly dodány. Pokud nevyměníte přesně stejný typ, může dojít k selhání ohřivače nebo dokonce k jeho ohrožení, zejména při použití ve venkovním prostředí. Pro zakoupení náhradního zářiče se obraťte na svého distributora a uveďte číslo modelu ohřivače, do kterého chcete zářič namontovat.

⚠ UPOZORNĚNÍ: Ujistěte se, že délka vodičů na náhradním zářiči je stejná jako na obrázku níže.



MANIPULACE S NÁHRADNÍM ZÁŘIČEM

S novým zářičem by se nemělo manipulovat holýma rukama. Stopy po prstech odstraňte měkkým hadříkem s metylalkoholem nebo lihem. Stopy po prstech se vypálí do křemenného skla zářiče. způsobuje předčasné selhání.

