

HEATSCOPE® SMARTBOX

vytápění | vyrobeno v Německu

PŮVODNÍ PŘÍRUČKA K INSTALACI A OBSLUZE

SMARTBOX pro HEATSCOPE®PURE a NEXT

designové ohřivače

Infrasystémy s.r.o.
www.infraky.cz
info@infrasytemy.cz

CZ



■ developed
■ designed
■ made in
■ Germany

HEATSCOPE® SMARTBOX je zařízení pro dálkové ovládaní všech venkovních infračervených ohřivačů HEATSCOPE®. SMARTBOX je nutno používat výhradně v kombinaci s modely HEATSCOPE® a NEXT. SMARTBOX s ohřivači jiných značek nebude fungovat!

Kromě informací v této příručce je nutno dodržovat všechny pokyny uvedené v původní příručce k ohřivači HEATSCOPE®, kterou jste obdrželi spolu s infračerveným ohřivačem HEATSCOPE®.

Před instalací jednotky si tento návod pozorně přečtěte. Postupujte podle uvedených pokynů, abyste zabránili ohrožení sami sebe, své rodiny, přátel a známých. Máte-li jakékoli dotazy, obraťte se na prodejce nebo výrobce.

Tuto příručku uschovejte na bezpečném místě. Příručku předejte jakémukoli následnému majiteli ohřivače HEATSCOPE® spolu s veškerým příslušenstvím. Příručka je k dispozici také online: www.heatscope.com

Před instalací zařízení zkontrolujte, zda provozní napětí odpovídá napětí uvedenému na typovém štítku ohřivače HEATSCOPE®!

ROZBALENÍ JEDNOTKY

Opatrně vybalte jednotku a příslušenství. Při otevírání obalu nepoužívejte ostré předměty, které by jednotku mohly poškodit.

Produkt se dodává v obalovém materiálu šetrném k životnímu prostředí. Veškerý obalový materiál HEATSCOPE®, který se dostane do oběhu přímo nebo v rámci obchodu je certifikovaný dle §6 německé směrnice o obalech. Díky tomu lze veškerý obalový materiál HEATSCOPE® zlikvidovat ekologicky šetrným způsobem vyhozením do sběrných nádob na obalové materiály. Zde musí být dodrženy všechny právní předpisy. Další informace jsou k dispozici u výrobce.

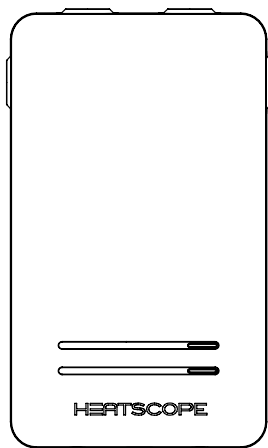
Důležité pokyny k péči o zařízení! Před prvním použitím jednotku očistěte navlhčeným hadříkem. Nepoužívejte čisticí prostředky obsahující alkalické látky, jako je hydroxid sodný nebo mýdlo, povrchově aktivní látky nebo rozpouštědla/alkohol.

TECHNICKÉ PARAMETRY HEATSCOPE® SMARTBOX

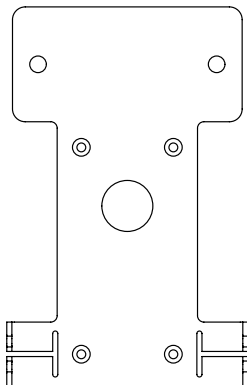
Napětí	220-240 V AC ~, 50/60 Hz
Třída hodnocení IP	IP 65
Dálkové ovládaní	ON/OFF + 100%, 50%
Rozměry	100 x 170 x 35,5 mm
Hmotnost	0,35 kg / 0,51 kg vč. montážního panelu

OBSAH BALENÍ

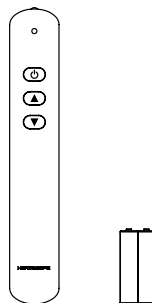
HEATSCOPE® SMARTBOX



MONTÁŽNÍ PANEĽ



HEATSCOPE®
DÁLKOVÉ OVLÁDÁNÍ
2 AAA BATERIE

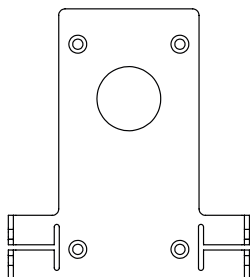


CZ

VOLITELNĚ K DISPOZICI

MONTÁŽNÍ PANEĽ PRO SAMOSTATNOU INSTALACIU

V PŘÍPADĚ POTŘEBY SE OBRÁTEŤ NA SVĚHO HEATSCOPE® PARTNERA

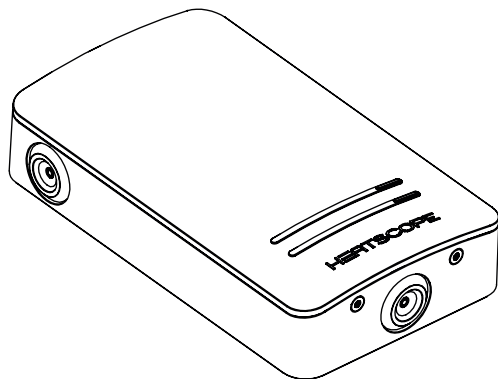


Malý montážní panel SMARTBOX: MHS-SBOXMP

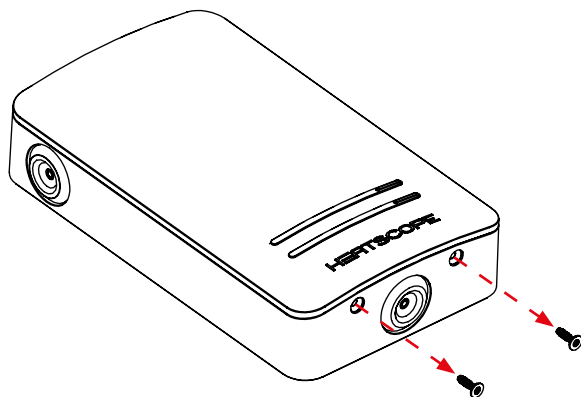
OTEVŘENÍ KRYTU JEDNOTKY

CZ

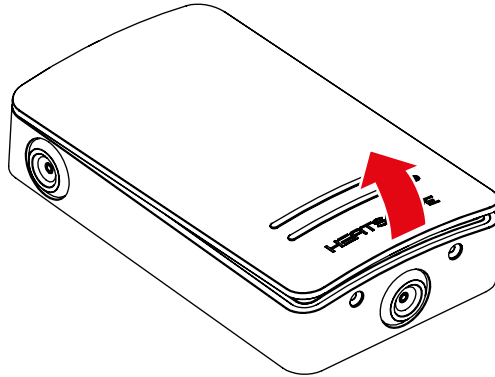
1



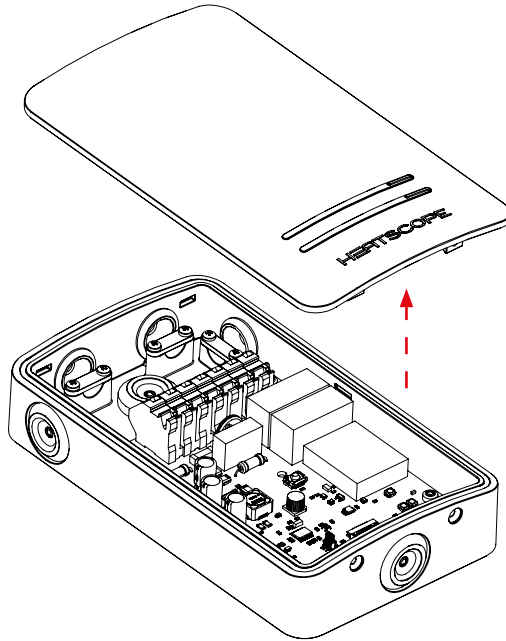
2

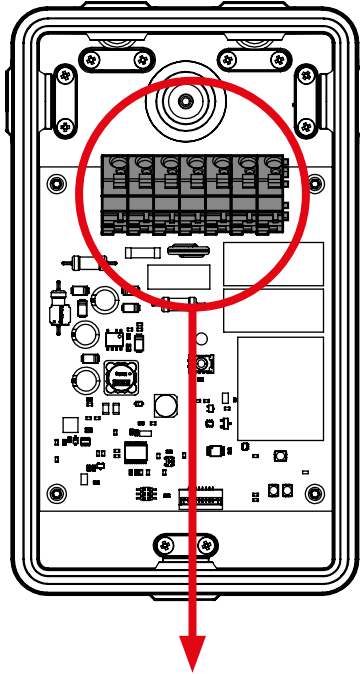


3

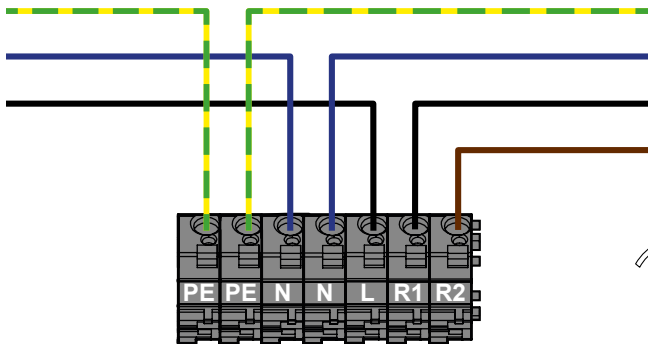


4





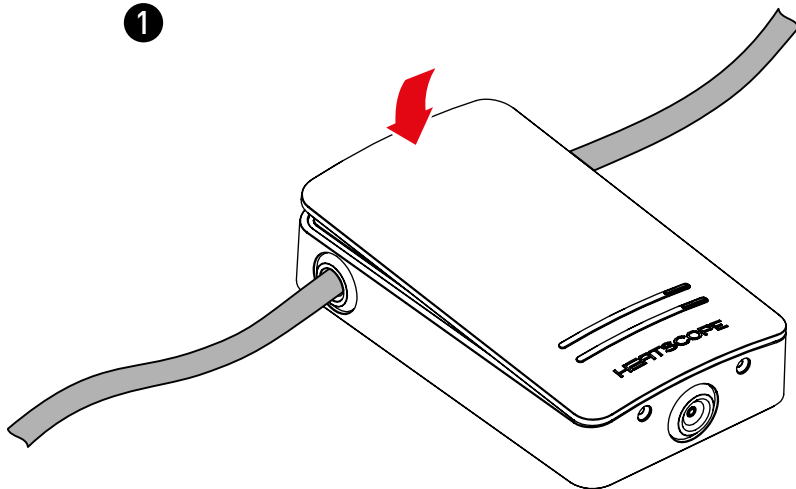

 220-240 V AC-
 50/60 Hz



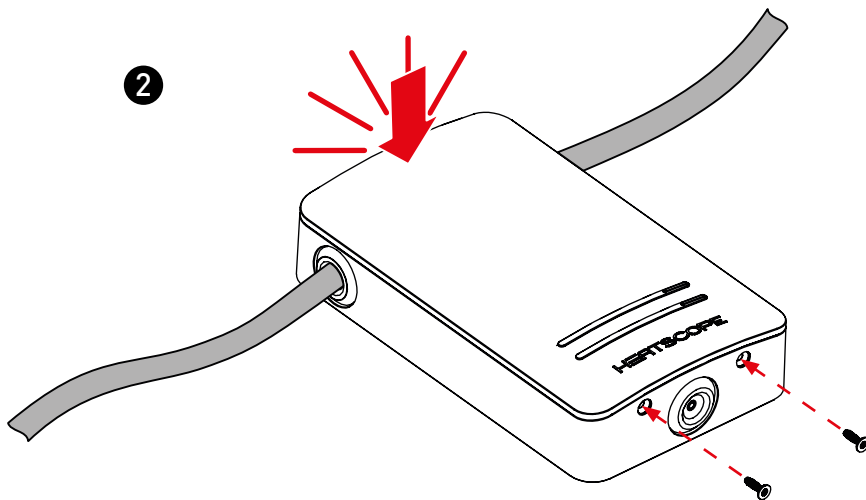
ZAVŘENÍ KRYTU HEATSCOPE® SMARTBOX

CZ

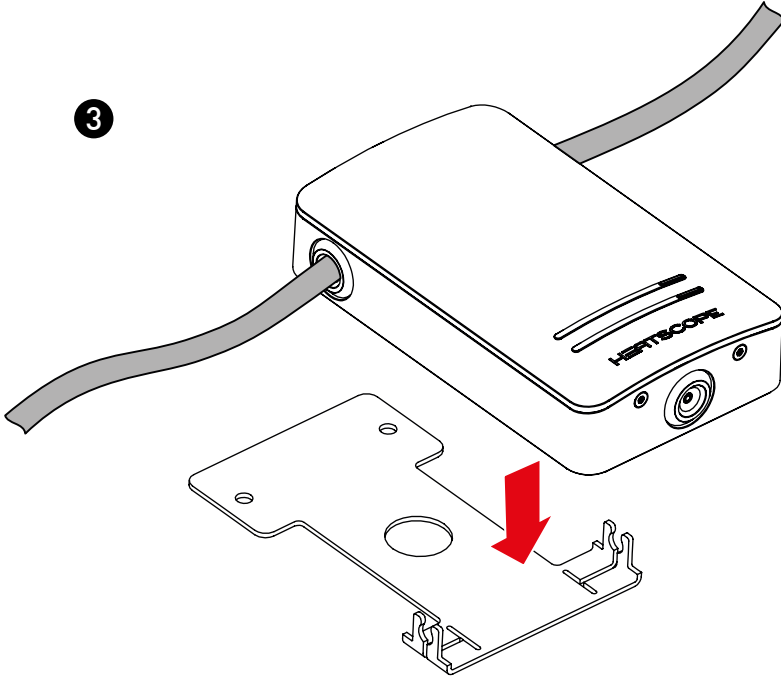
1



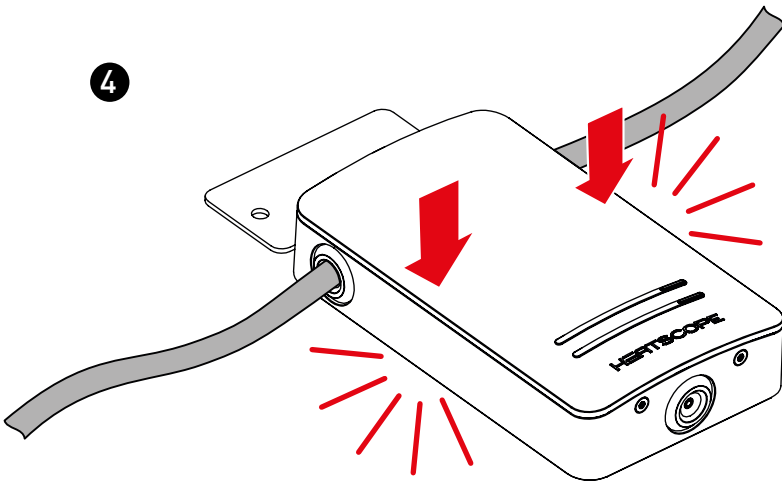
2



3



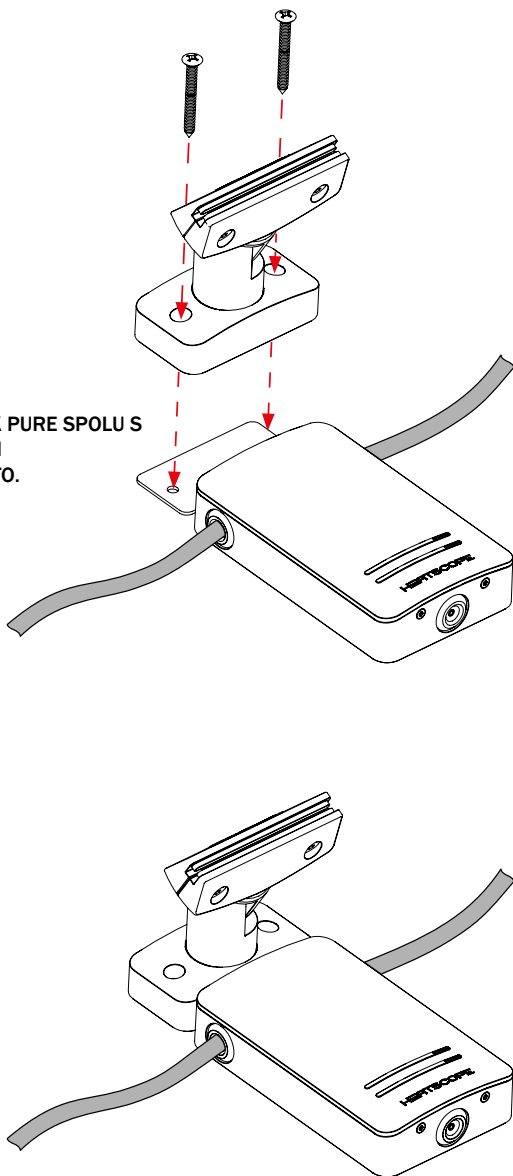
4



MONTÁŽ POMOCÍ PŘÍSLUŠENSTVÍ K HEATSCOPE® PURE

CZ

**PŘIŠROBUJTE DRŽÁK PURE SPOLU S
MONTÁŽNÍM PANELEM
NA POŽADOVANÉ MÍSTO.**



PROVOZNÍ, INSTALAČNÍ POKYNY A MIN. VZDÁLENOSTI

Zařízení HEATSCOPE® má dva omnipolární „ON/OFF“ přepínače. Aby bylo možné ohřívač ovládat pomocí jednotky SMARTBOX, musí být oba přepínače v poloze ON.

Jednotka musí být připojena k proudovému chrániči!

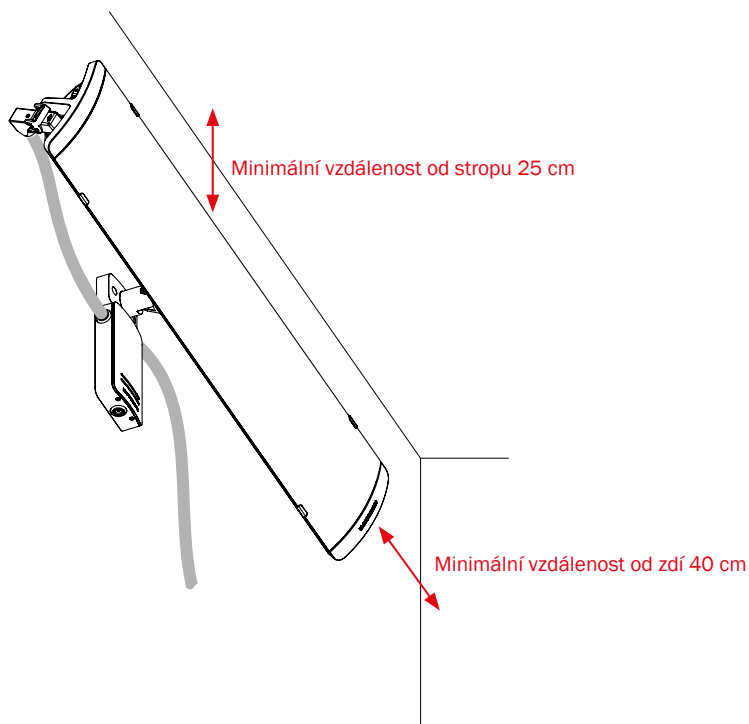
Všechny kabely musí být umístěny tak, aby se nemohly kdykoli dostat do styku s povrchem ohřívače.

POKYNY K INSTALACI

Infračervené ohřívače HEATSCOPE® a veškeré příslušenství smí instalovat pouze autorizovaný elektrikář.

Různé varianty instalace zařízení HEATSCOPE® SMARTBOX spolu s ohřívačem HEATSCOPE® jsou znázorněny na obrázcích v této příručce.

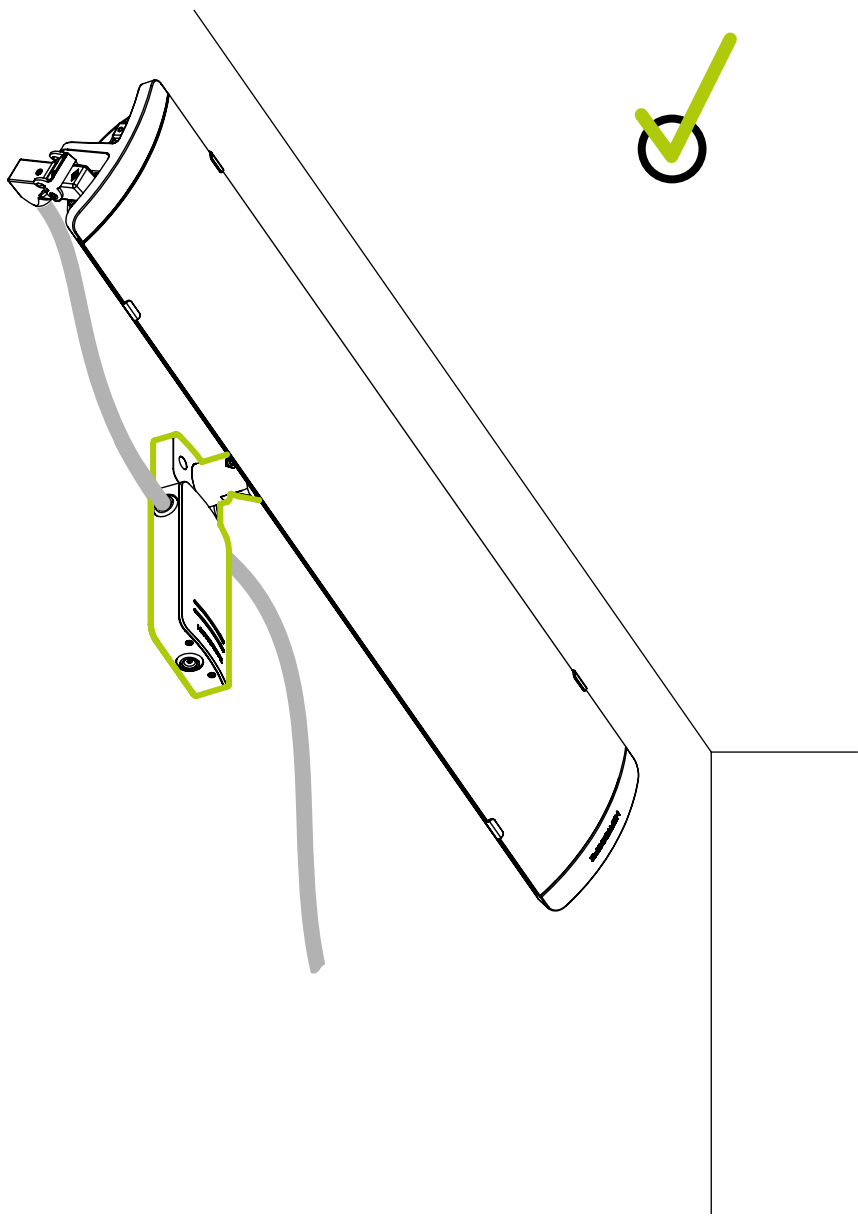
Zajistěte, aby jednotka SMARTBOX i ohřívač pevně držely na montážním povrchu. Viz původní instalační příručka k zařízení PURE / NEXT, kterou jste obdrželi spolu s ohřívačem.



MONTÁŽ JEDNOTKY HEATSCOPE® SMARTBOX A HEATSCOPE® PURE NA ZEĎ

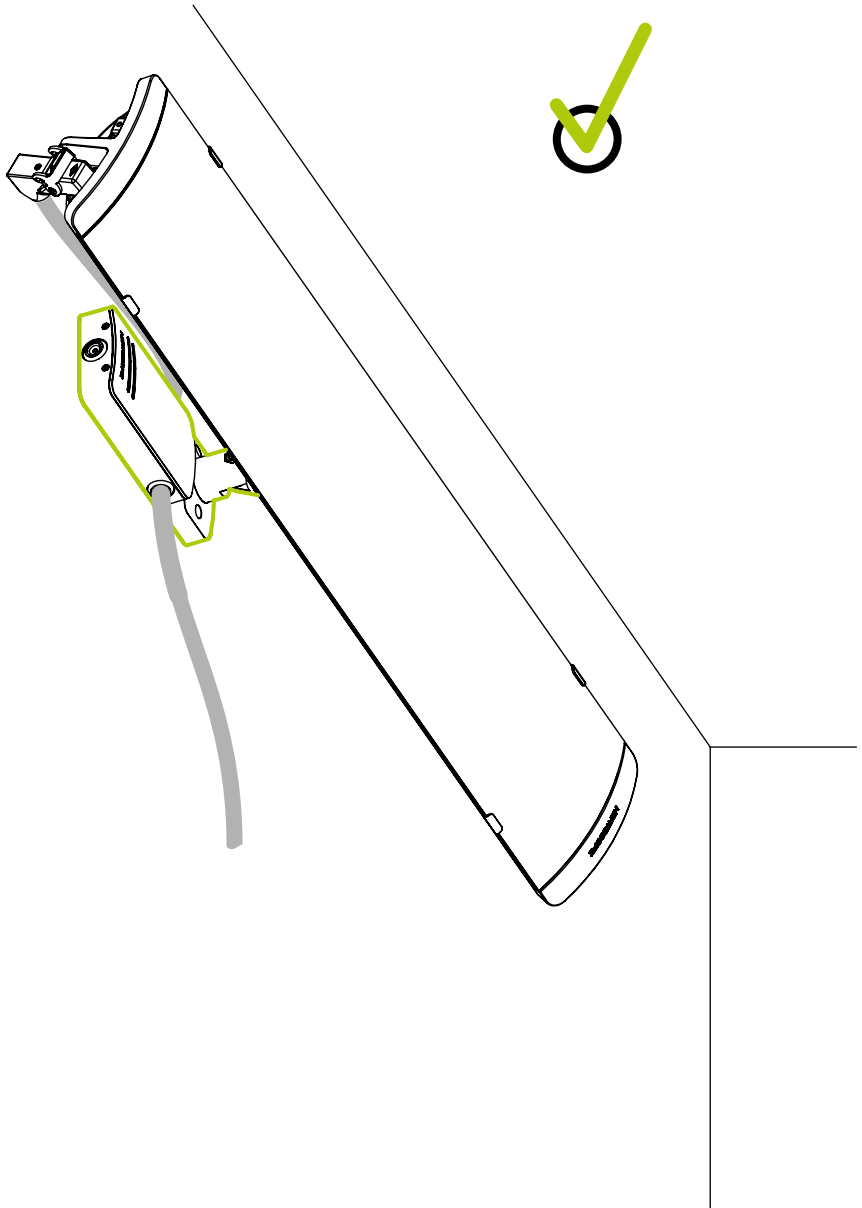
CZ

1



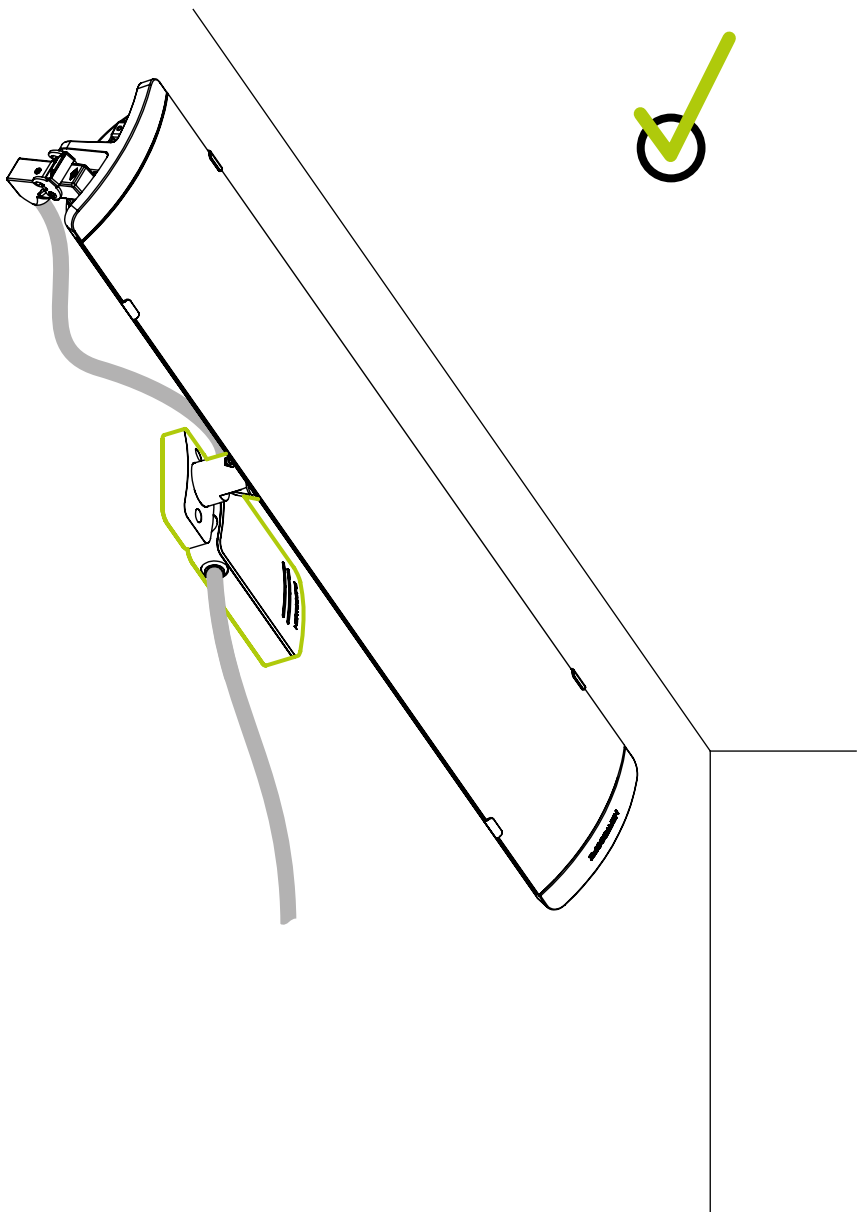
2

CZ



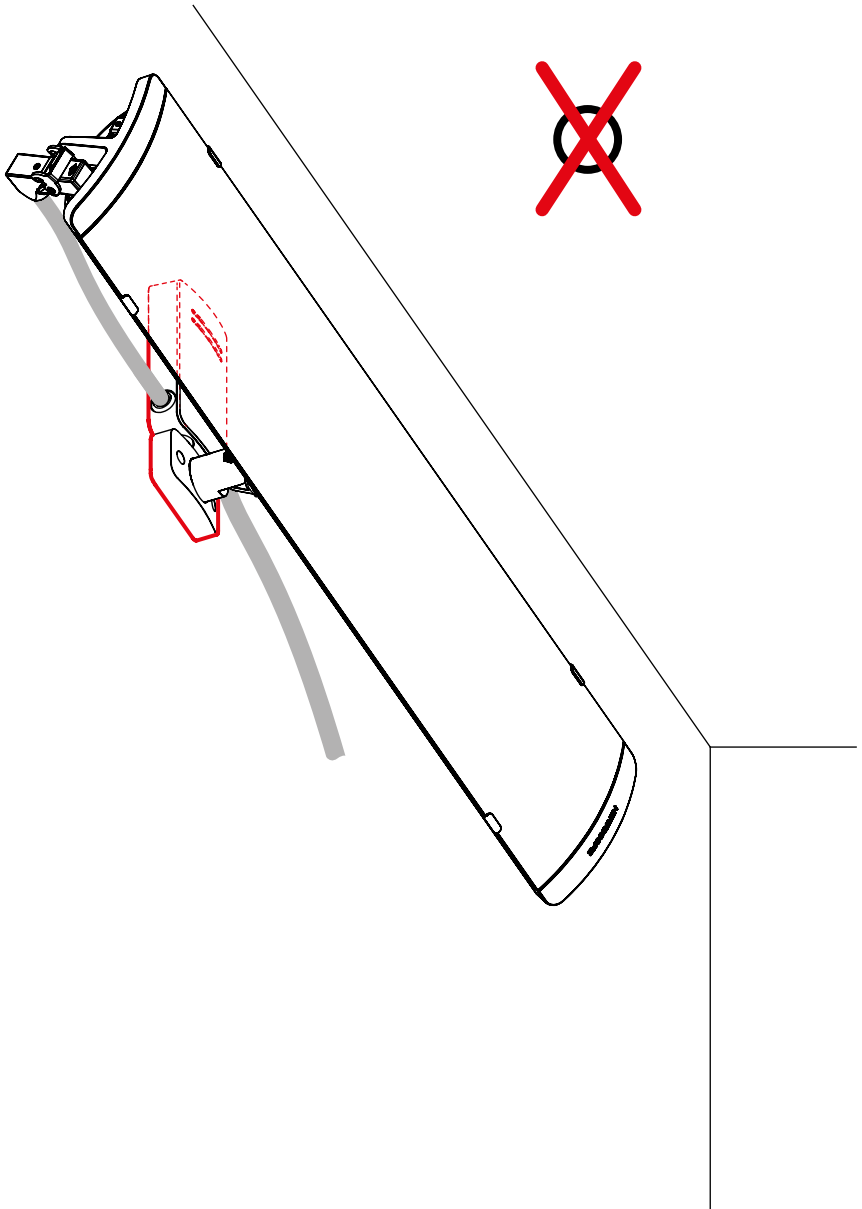
CZ

3



4

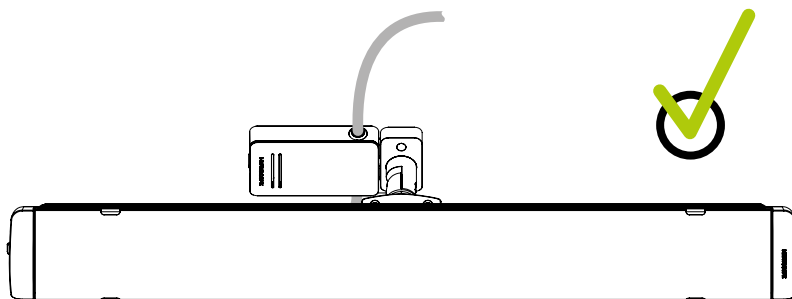
CZ



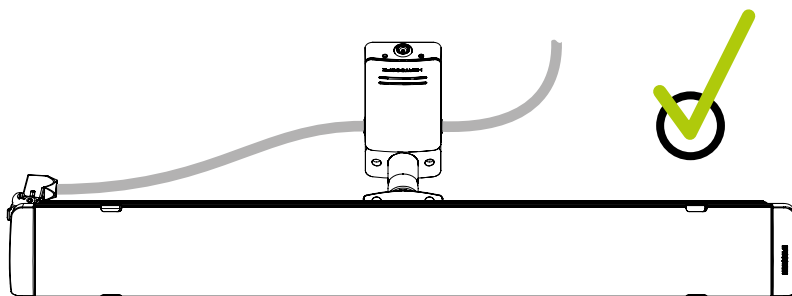
MONTÁŽ JEDNOTKY HEATSCOPE® SMARTBOX NA STROP

CZ

1

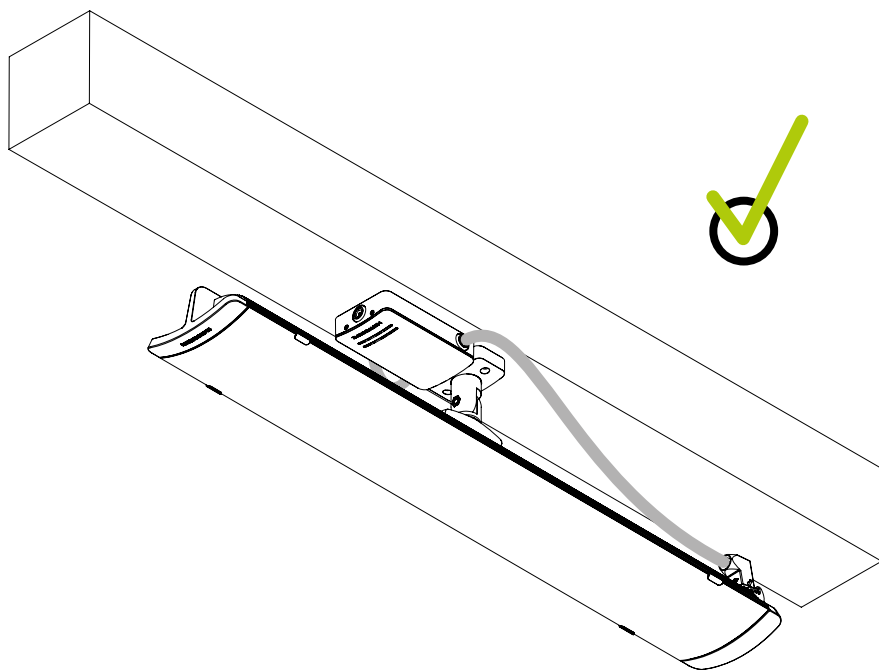


2



MONTÁŽ JEDNOTKY HEATSCOPE® SMARTBOX NA TRÁM

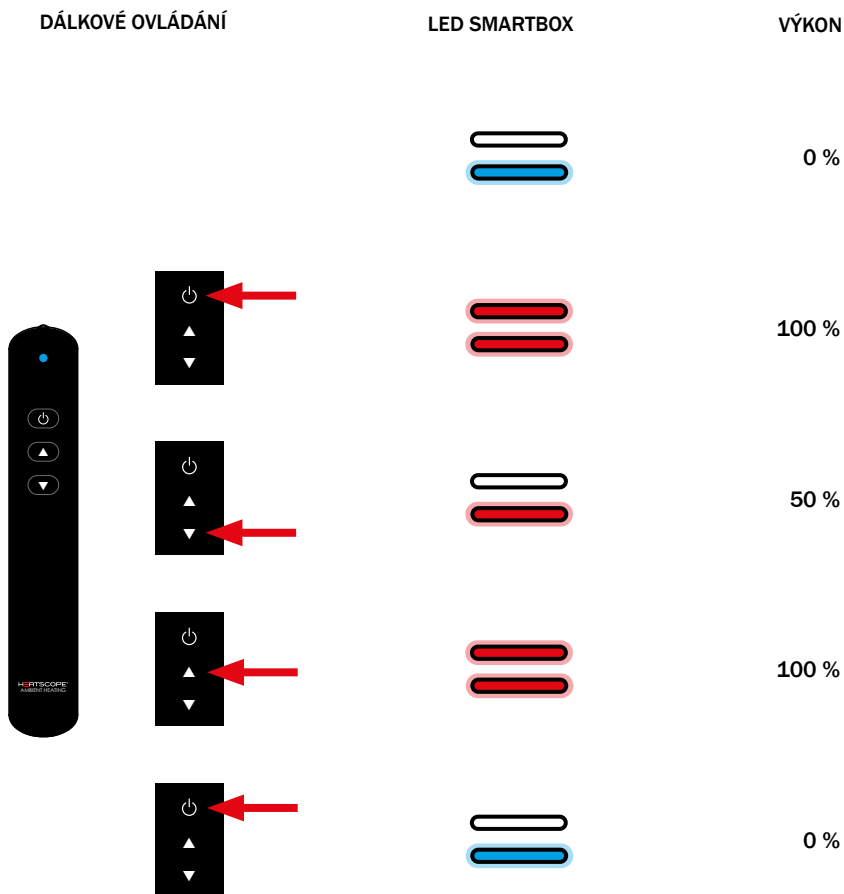
CZ



OVLÁDÁNÍ SMARTBOXU POMOCÍ INFRAČERVENÉHO OVLADAČE

Standardní verzi HEATSCOPE® SMARTBOX lze ovládat pomocí přiloženého infračerveného dálkového ovladače. Pro zajištění správné funkce je nutno uvést oba přepínače na samotném ohřívači do polohy ON.

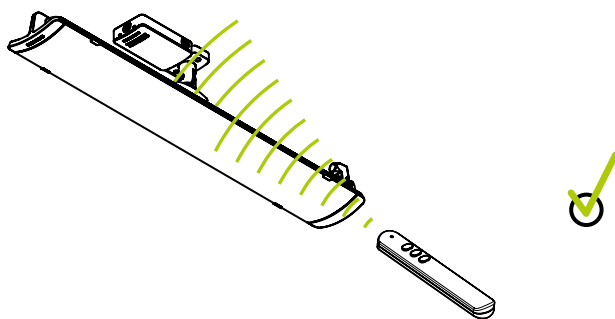
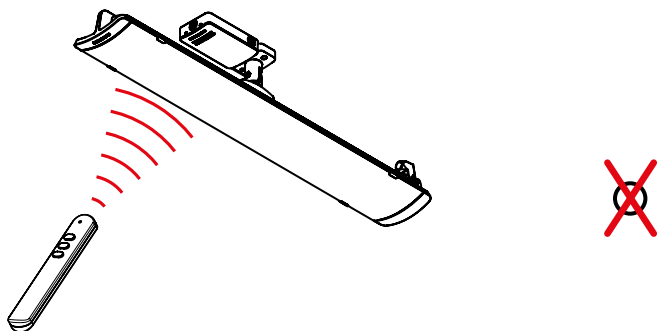
Balení zařízení HEATSCOPE® obsahuje dálkový ovladač (včetně baterií). Pomocí tohoto dálkového ovládní lze ohřívač zapínat či vypínat nebo na 50% či 100% výkon.



OVLÁDÁNÍ SMARTBOXU POMOCÍ INFRAČERVENÉHO OVLADAČE

Dálkové ovládání pomocí infračerveného signálu funguje, pouze pokud není jednotka SMARTBOX zakrytá ohřívačem; je nutno zajistit volný výhled mezi oběma zařízeními. V případě potřeby ohřívače dálkově ovládejte z jiného místa.

CZ



OVLÁDÁNÍ SMARTBOXU POMOCÍ JEDNOTKY SOMFY® I/O

Kromě standardní verze jednotky SMARTBOX je dispozici také jednotka somfy® I/O. Ohřívač HEATSCOPE® tak lze ovládat pomocí ovladače somfy® I/O SMARTBOX (ON/OFF, 50%, 100% výkon) a dálkového ovládání somfy® (není součástí balení). I zde je nutno se ujistit, že jsou oba přepínače na ohřívači v poloze ON.

Pokyny, jak připojit a pracovat s dálkovým ovladačem somfy® jsou uvedeny v příručce k ovladači somfy®.

Kromě standardní verze SMARTBOX je k dispozici také I/O jednotka somfy®. HEATSCOPE® můžete ovládat přes somfy® I/O SMARTBOX (ON/OFF, 50%, 100% power) ihned s dálkovým ovladačem somfy® (není součástí dodávky). Znovu se musíte ujistit, že byly zapnuty oba spínače na topení.

Funkce a připojení dálkového ovladače somfy® I/O Situ:

Vyberte si na dálkovém ovladači somfy® oblíbený kanál, na kterém chcete naprogramovat ohřívač. Poté stiskněte tlačítko PROGRAM.

Chcete-li propojit dálkový ovladač somfy®, odpojte na 3 sekundy napájení od topení a SMARTBOXU, znovu je připojte na 8 sekund a nakonec je odpojte na 3 sekundy. Poté můžete pravidelně zapínat napájení.

Toto je standardní postup pro integraci nových modulů somfy®. SMARTBOX se nyní zapne na 3 až 5 sekund (obě LED diody na SMARTBOX se rozsvítí červeně) a po max. 5 sekund se opět vypne.

Nyní byl SMARTBOX rozpoznán z dálkového ovladače Situ I/O a lze jej přepínat následovně:

- Vyberte naprogramovaný kanál ohřívače.
- Krátce stiskněte tlačítko UP: ohřívač se zapne na 100%.
- Dlouze stiskněte tlačítko DOLŮ: ohřívač se vypne na 50%.
- Stiskněte dlouze tlačítko NAHORU: ohřívač se znovu zapne na 100%.
- Krátce stiskněte tlačítko DOLŮ: ohřívač se vypne.

FUNKCE AUTOMATICKÉHO VYPNUTÍ

SMARTBOX je vybaven funkcí automatického vypnutí (není k dispozici u ovladače somfy® I/O). Tato funkce umožňuje vypnutí ohřívače po uplynutí konkrétní doby.

Jakmile je ohřívač HEATSCOPE® ovládán pomocí SMARTBOXU a IR ovladače (50% → 100%, 100% → 50%), předprogramované automatické vypnutí se vynuluje. Nyní se funkce časovače spustí znovu.

Standard: Automatické vypnutí aktivní (4h)

Pro změnu standardního nastavení 5x stiskněte tlačítko DOLŮ s maximální prodlevou mezi stisky 1 s ihned po připojení ohřívače HEATSCOPE® a SMARTBOXU k napájení.

Po rozpoznání tohoto příkazu modrá LED dioda zhasne a obě červené LED diody začnou blikat.

3x pomalu (1 s svítí, 1 s nesvítí). Poté je SMARTBOX v režimu nastavení. Obě červené LED diody znázorňují nastavení funkce automatického vypnutí. Modrá LED dioda nesvítí!

Pomocí tlačítek NAHORU/DOLŮ lze nastavení snadno změnit. Pro uložení požadovaného nastavení nakonec stisknete tlačítko ON/OFF.

Horní LED	Spodní LED	Automatické vypnutí
nesvítí	nesvítí	vypnuto
nesvítí	svítí	4 hodiny
svítí	nesvítí	6 hodin
svítí	svítí	8 hodin

Pokud v režimu nastavení do 1 minuty nestisknete žádné tlačítko, nastavení se vypne bez jakýchkoli změn.

Do režimu nastavení se lze dostat jen po připojení ohříváče HEATSCOPE® a SMARTBOXU k napájení! Po zapnutí ohříváče pomocí dálkového ovladače je nastavení přístupné pouze po odpojení jednotky od napájení.

PÉČE, ÚDRŽBA A SERVIS

Před zahájením čištění a údržby jednotky HEATSCOPE® SMARTBOX je nutno ji odpojit napájení nebo (v případě použití skrytých kabelů) vypnout pomocí omnipolárních spínačů. Veškeré povrchy se smí čistit pouze pomocí navlhčeného hadříku.

Nepoužívejte čisticí prostředky obsahující alkalické látky, jako je hydroxid sodný nebo mýdlo, povrchově aktivní látky nebo rozpouštědla/alkohol. Pro čištění reflektoru a topných těles používejte jen velmi jemný hadřík nebo kartáček.

Výměna desky plošných spojů se smí provádět jen s originálním příslušenstvím a smí ji provádět jen osoba k tomu pověřená výrobcem. Na škody nebo vady způsobené nesprávnou manipulací nebo obsluhou, jakož i na vady způsobené použitím neoriginálních dílů nebo použitím příslušenství, které není doporučeno výrobcem, se záruka nevztahuje.

DEMONTÁŽ / LIKVIDACE

Jakmile jednotka přestane sloužit, musí ji z provozu vyřadit odborník dle platných předpisů a je nutno přitom zajistit, aby nemohla být znovu použita.

Jednotka musí být zlikvidována profesionálně a ekologicky. Je nutno při tom dodržet příslušné právní předpisy.

ZÁRUKA

Na všechna zařízení HEATSCOPE® se vztahuje záruka 24 měsíců. Záruční doba začíná datem zakoupení nové jednotky. Záruka se nevztahuje na spotřební díly nebo vady, které ovlivňují provoz jednotky jen nepatrně. Při uplatňování záruky je nutno předložit originální fakturu s uvedením data nákupu a modelu jednotky.

ZPRACOVÁNÍ REKLAMACE

Před vrácením vadné jednotky spolu s platným dokladem o zakoupení a podrobným popisem poruchy se obraťte na svého prodejce. Mějte na paměti: Zařízení neposílejte výrobci bez předchozího kontaktování distributora či prodejce. Ten vás bude informovat o dalších krocích. Výrobce zařízení přijme jen, pokud bude odesláno v adekvátním balení, které jej ochrání během přepravy.

Výrobce dle vlastního uvážení splní své záruční povinnosti opravou nebo výměnou vadné jednotky či jednotlivých dílů vadné jednotky. V případě výměny se tvar a barva nové jednotky mohou od původní mírně lišit. V případě výměny či opravy výrobcem se záruční doba neprodlužuje.

VÝJIMKY ZE ZÁRUKY

Na škody nebo vady způsobené nesprávnou manipulací nebo obsluhou, jakož i na vady způsobené použitím neoriginálních dílů nebo použitím příslušenství, které není doporučeno výrobcem, se záruka nevztahuje.

Záruka se nevztahuje na škody způsobené vnějšími vlivy, jako je požár, blesk nebo poškození při přepravě. Výrobce nenesе škody způsobené osobám či na majetku.

Záruka pozbývá platnosti v případě úpravy, odstranění či nečitelnosti výrobního čísla. Veškeré nároky na záruku propadají v případě otevření, úpravy, přestavby či opravy jednotky osobou nepověřenou výrobcem.

Prohlášení o shodě (CE, WEEE, RoHS) je k dispozici na vyžádání od výrobce.



OBRATŤE SE NA PARTNERY VE VAŠÍ OBLASTI

GERMANY (Elektrofach-/großhandel)

ELECTRICAL SUPPLY COMPANIES

ELKA Hugo Kruschke GmbH
Wettersteinstr. 12
D-82024 Taufkirchen
Tel.: +49 89 3090409-0
Fax: +49 89 3090409-50
info@elka-kruschke.de
www.elka-kruschke.de

THE NORTHERN COUNTRIES

Denmark, Sweden, Norway, Finland, Iceland

Scandinavia Heatscope ApS

Sønder Klintvej 31
DK- 6830 Nr. Nebel
Tel.: +45 23904888
scandinavia.hs(at)gmail.com
www.scandinaviaheatscope.dk

UK & Ireland

MAD Design UK Ltd

3rd Floor, 5 Lloyds Avenue
London EC3N 3AE UK
Tel.: +44 0333 444 0623
info@mad-uk.com
www.mad-uk.com

POLAND

Technomac Sp. z o.o.

Ul. Kosciuszki 12
05-400 Otwock
Tel.: +48 602 137 157
biuro@heatscope.pl
www.heatscope.pl

TURKEY

Uluslararası Girişim Grubu

Adnan Saygun Cad. Lale Sok. 5/1
TR-34340 Ulus - Istanbul
Tel.: +90 212 2877760
info@uggrubu.com.tr
www.uggrubu.com.tr

AUSTRALIA / NEW ZEALAND

MAD Design Australia Pty Ltd

Showrooms 3 & 4, 40-42 O'Riordan St
Alexandria NSW 2015, Australia
Tel.: +61 2 9997 3050
info@mad-australia.com
mad-australia.com

MANUFACTURER

MHS Munich Home Systems GmbH
Kramergasse 32
D-82054 Sauerlach-Lochhofen
mail@heatscope.com
www.heatscope.com

GERMANY

ALL OTHER COMPANIES/CUSTOMERS

MOONICH GmbH
Kramergasse 32
D-82054 Sauerlach-Lochhofen
Tel.: +49 8104 647090
Fax: +49 8104 647099
heatscope@moonich.de
www.moonich.de

USA, CANADA, NORTH AMERICA

MAD Design USA

5875 Green Valley Circle, Suite 100
Culver City, CA 90230 USA
Tel.: +1 (888) 590.3335
info@mad-usa.com
www.mad-usa.com

ITALY

Ecoenergie srl

Via Roma 52/F
IT-35030 Cinto Euganeo (PD)
Tel.: +39 0429 700300
Fax: +39 0429 784513
info@ecoenergie.biz
www.ecoenergie.biz

CZECH REPUBLIC

Ridici systémy, s.r.o.

Jablonecká 648/8
CZ-46001 Liberec I - Staré Město
Tel.: +420 485 130303
Fax: +420 485 130209
info@heatscope.cz
www.heatscope.cz

GREECE

Archiflame

30 El. Venizelou St.
GR-172 35 Daphne / Athens
Tel.: +30 210 9716521
Fax: +30 210 9716521
info@archiflame.gr
www.archiflame.gr

PERU, SOUTH AMERICA

Delicaat – Francisco Gimeno Aleman

Calle Francia 353 Dpto. 402
Miraflores / Lima, Peru
Tel.: +51 1 5052164
paco@delicaat.com.pe
www.delicaat.com.pe

BeNeLux

Belgium, The Netherlands, Luxembourg

MOONICH GmbH – BeNeLux
Kramergasse 32
D-82054 Sauerlach
Tel.: +49 8104 647090
Fax: +49 8104 647099
heatscope@moonich.de
www.moonich.de

FRANCE

SARL HEATSCOPE FRANCE

ZI Les grosses
26290 Donzère FRANCE
Tel.: +33 9 64 12 50 95
Fax: +33 4 75 52 92 89
contact@heatscopefrance.fr

SPAIN, PORTUGAL

HEATSCOPE IBERICA

Sant Elies, 40, bajos
ES-08006 Barcelona, Spain
Tel.: +34 93 380 84 74
mail@heatscopeiberica.es
www.heatscope.com

SLOVAKIA

KA-BE s.r.o.

Hrišovská 205
SK-01001 Žilina
Tel.: +421 41 7002121
Fax: +421 41 7233446
kabe@kabe.sk
www.kabe.sk

MEXICO

Comercializadora Alvez SA de CV

Av. México-Toluca 1235 B PH
Col. Santa Fe Cuajimalpa,
MX 05348 Mexico DF, Zentrika
Tel.: +52 55 5257 3131
trafico@patioexterior.com.mx
www.patioexterior.com.mx