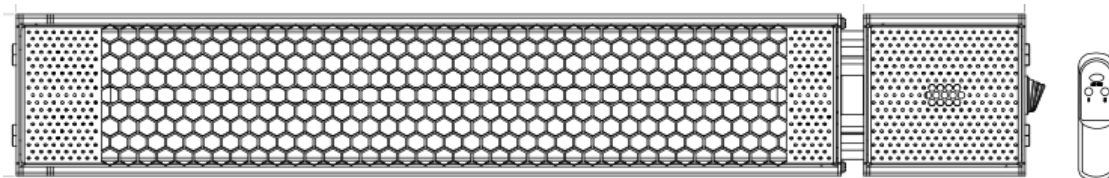


# NÁVOD

## k instalaci a použití



### karbonový infrazářič IQ-STAR M mini

220~240V / 1000 - 2000W

Děkujeme Vám za zakoupení infrazářiče IQ-STAR M. Jedná se o TOP produkt na trhu, a proto věříme, že s jeho provozem budete maximálně spokojeni. Doporučujeme Vám důkladně přečíst tento manuál, aby Vaši spokojenost nenarušila nějaká neuvážená manipulace s výrobkem. Dodržujte proto všechny uvedené pokyny.

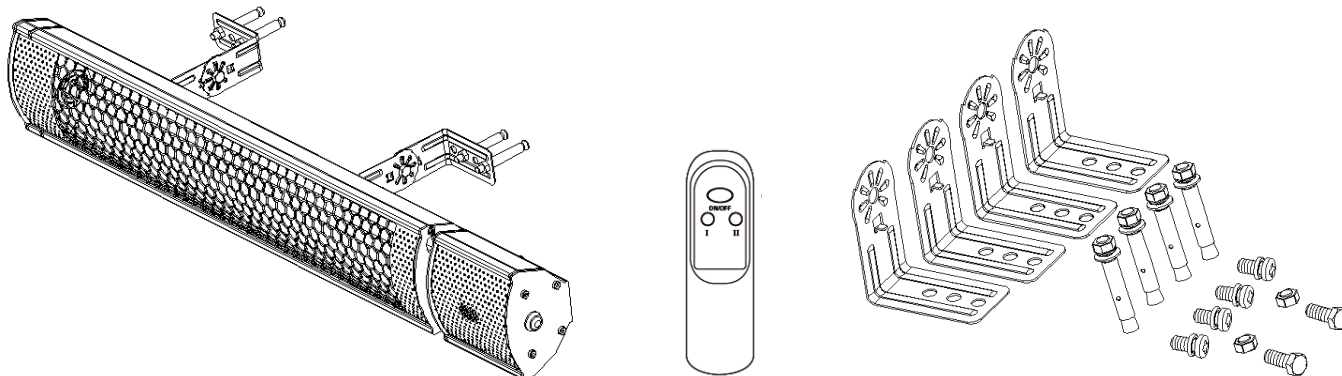
#### Bezpečnostní pokyny :

1. Vyměňte přístroj z obalu a ujistěte se, že není poškozen. **Před zapnutím vyjměte z topného prostoru 2ks pěnových výztuží, které chrání topnou trubici při přepravě proti otřesům.**
2. Nedovolte, aby si děti hrály s částmi obsahu balení (např. plastové sáčky, šrouby, apod).
3. Zkontrolujte nepoškozenost napájecího kabelu.
4. Před odpojením napájecího kabelu vždy nejprve přístroj vypněte a ujistěte se, že Vaše ruce nejsou mokré, jinak hrozí zásah el. proudem.
5. Nepoužívejte hořlavé předměty v blízkosti infrazářiče (jako jsou např. nábytek, polštáře, lůžkoviny, oblečení a záclony, apod.) Bezpečná vzdálenost ve směru sálání je min. 1m od infrazářiče.
6. Nikdy nepoužívejte v bezprostřední blízkosti vany, umyvadla, sprchového koutu, bazénu nebo jiného zdroje kapaliny. Může dojít k zásahu el. proudem.
7. Nikdy neponořujte přívodní kabel nebo zásuvkovou vidlici do vody nebo jiné kapaliny.
8. Nevkládejte žádné cizí předměty do infrazářiče. Může dojít k úrazu, popálení, poškození přístroje nebo k požáru.
9. Nenechávejte zapnutý přístroj bez dozoru.
10. Přístroj nesmí obsluhovat malé děti a osoby se sníženými duševními schopnostmi.
11. Přístroj nezakrývejte a nepoužívejte k sušení prádla. Mohlo by dojít k přehřátí přístroje a k jeho poškození či vzniku požáru.
12. Teplota topné trubice a zadní zrcadlové části infrazářiče přesahuje 200°C. Nedotýkejte se těchto ploch, hrozí popálení.
13. Nepoužívejte v přítomnosti hořlavých a výbušných látek.
14. Nevystavujte přístroj vysokým teplotám, zejména ze slunečního záření.
15. Čistěte pouze chladný přístroj ve vypnutém stavu (nepoužívejte agresivní chemické prostředky).
16. Výrobce, dovozce ani prodejce nenesou žádnou odpovědnost za škody způsobené nedodržením bezpečnostních a provozních pokynů obsažených v tomto návodu k použití.

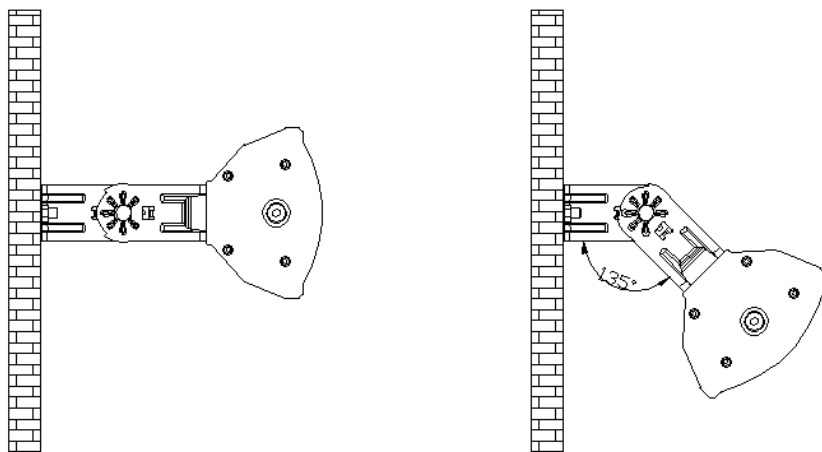
## Instalace infrazářiče :

Balení obsahuje :

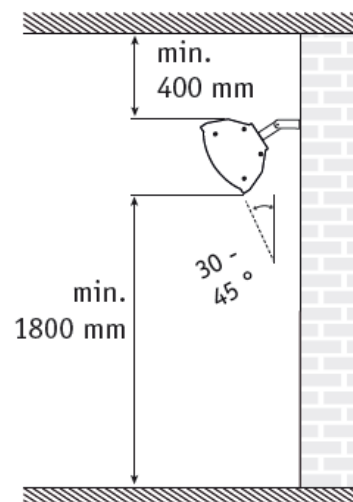
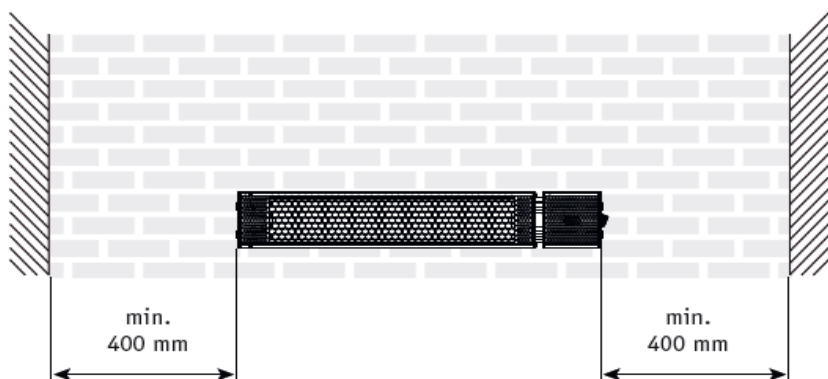
1. Infrazářič IQ-STAR M mini
2. Dálkový ovladač
3. 4ks montážních konzolí pro upevnění na stěnu nebo teleskopický stojan



**Bezpečná instalace přístroje na stěnu :** optimální instalační výška je 1,8 – 2,5 m. Infrazářič vykloňte (v závislosti na instalační výšce a na požadovaném směru tepelného záření) k zemi v rozmezí 180 – 135° (viz. obrázek). Při větším sklonu se infrazářič může přehřívat a bezpečnostní systém ho bude vypínat.



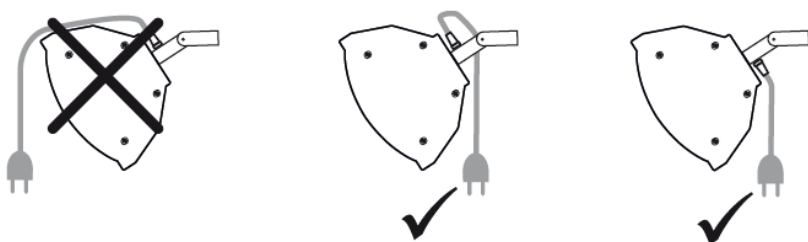
Při instalaci udržte bezpečnostní vzdálenost od okolních stěn a předmětů, do boků min. 40cm, od stropu rovněž minimálně 40cm a od podlahy min. 1



Infrazářič používejte pouze ve vodorovné poloze :

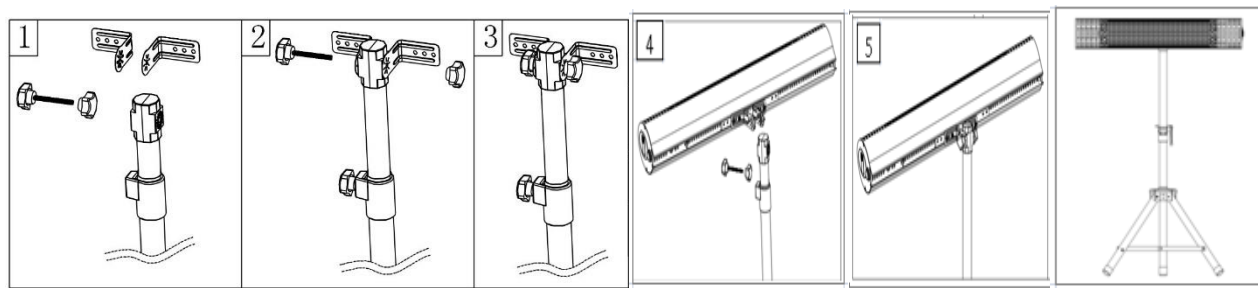


Elektrický přívodní kabel nikdy nevedte přes tělo nebo před vyzařovací plochou infrazářiče, ale vždy za jeho tělem.



**Bezpečná instalace přístroje na teleskopický stojan (není součástí dodávky, jedná se o volitelné příslušenství) :**

Optimální výška použití je při maximálním vysunutí stojanu 1,8 – 2,1 m (dle typu stojanu)..



**Důležité upozornění :** pokud nakloníte infrazářič při umístění na stěně či stojanu o více jak 45°, infrazářič se začne přehřívat a bezpečnostní pojistka ho automaticky vypne !

## Uvedení přístroje do provozu a dálkový ovladač

### Manuální ovládání :

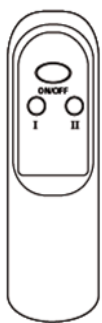
Zapojte přívodní šňůru do elektrické zásuvky 230V. Stiskněte červené tlačítko na boku infrazářiče, rozsvítí se červená LED dioda a uvedete přístroj do pohotovostního režimu.

Dalším stiskem červeného tlačítka zapnete poloviční topný výkon přístroje (1000W) a rozsvítí se modrá LED dioda.

Dalším stiskem červeného tlačítka zapnete plný topný výkon přístroje (2000W) a rozsvítí se zelená LED dioda.

Dalším stiskem červeného tlačítka přístroj vypnete, nesvítí žádná LED dioda.

## Ovládání pomocí DO :



Vložte do dálkového ovladače baterie (2ks AAA baterie). Pak stiskněte tlačítko ON/OFF na dálkovém ovladači, rozsvítí se červená LED dioda a přístroj se zapne do pohotovostního režimu.

Pro zapnutí sníženého topného výkonu (1000W) stiskněte na dálkovém ovladači tlačítko I, rozsvítí se modrá LED dioda.

Pro zapnutí plného topného výkonu (2000W) stiskněte na dálkovém ovladači tlačítko II, rozsvítí se zelená LED dioda.

## Důležité upozornění :

Tyto infrazářiče mají elektronické spínání, nelze je proto ovládat žádným externím zařízením (termostatem, časovačem, apod.). Ze stejného důvodu je nelze připojit na elektrický okruh řízený HDO signálem. Spotřeba el.energie v pohotovostním režimu přístroje je 0,1W/hod.

**Elektronické zařízení přístroje je citlivé na přepětí v elektrické síti, proto doporučujeme přístroj připojovat vždy přes vhodnou přepětovou ochranu. Na případné poškození přístroje v důsledku přepětí v elektrické síti se záruka nevztahuje !**

## Čištění infrazářiče :

1. Před čištěním přístroje odpojte napájecí kabel od el. proudu.
2. Vnější plášť přístroje můžete čistit měkkým, vlhkým hadříkem. Po vyčištění osušte měkkým hadříkem. (Upozornění: přístroj čistěte tak, aby se do jeho těla nedostala žádná vlhkost, v opačném případě ho před opětovným použitím nechte důkladně vysušit, jinak hrozí jeho poškození). Neponořujte přístroj do vody.
3. Vnitřní část přístroje a odrazová plocha se neotírá (došlo by k znečištění a znehodnocení či poškození přístroje). Odrazovou plochu a vnitřní část přístroje očistěte proudem vzduchu z kompresoru nebo vysavače.
4. Při čištění nepoužívejte alkohol, benzín, abrazivní prášky nebo hrubé kartáče. To může způsobit poškození nebo zhoršení stavu povrchu ohřívače.
5. Při dlouhodobém nepoužívání přístroje ho uložte do obalu tak, aby se byl chráněn před prachem a dalšími nečistotami.

---

[www.infraky.cz](http://www.infraky.cz)

Tel.: 601 555 225