



ISO 9001



MO-EL S.p.a.

Via Galvani, 18

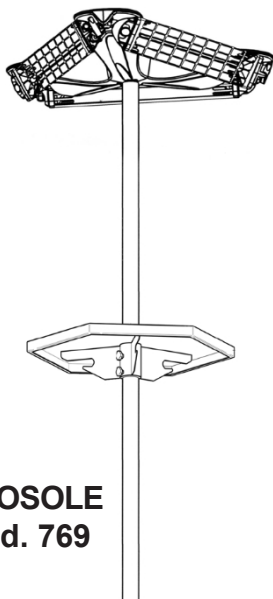
42027 Montecchio Emilia (RE)

ITÁLIE

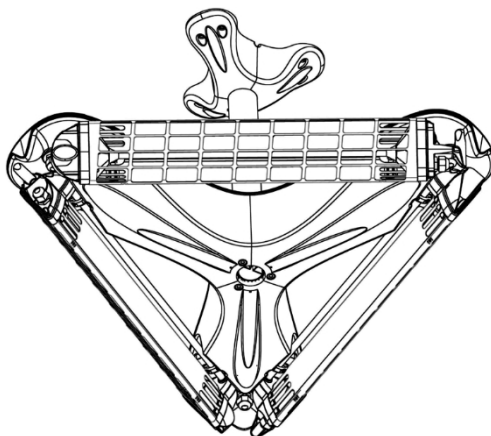
tel +39 (0522) 868011

fax +39 (0522) 864223

www.mo-el.com - info@mo-el.com



GIROSOLE
Cod. 769



GIROSOLE A SOFFITTO
(verze s podvěsem Girosole)
Cod. 769S

GIROSOLE

RISCALDATORE A RAGGI INFRAROSSI
CON LAMPADIE ALOGENE AL QUARZO

HALOGENOVÝ KŘEMENNÝ INFRAZÁŘIČ

USO E MANUTENZIONE

POUŽITÍ A ÚDRŽBA

EMPLOI ET ENTRETIEN

GEBRAUCH UND WARTUNG

USO Y MANTENIMIENTO

USO E MANUTENÇÃO



1. UPOZORNĚNÍ TÝKAJÍCÍ SE BEZPEČNOSTI

Před instalací je třeba si pečlivě přečíst návod a uschovat jej u uživatele. V případě postoupení stroje je třeba brožuru uschovat a předat ji novému uživateli. Výrobce si vyhrazuje právo měnit vlastnosti výrobku bez předchozího upozornění. Technické údaje jsou pouze orientační.

1. Tento spotřebič je určen výhradně k použití, pro které byl navržen, a to k dosažení a udržení určitého tepelného komfortu pro osoby prostřednictvím jejich ozařování. Výrobek lze použít také k vytápění vnitřního prostředí, ale pouze ve verzi s koncovkou ED, ve které je výrobek kombinován s řídicím zařízením 9005ED. Výrobce neodpovídá za škody, které by mohly vzniknout při nesprávném použití.
2. Po vybalení se ujistěte, že je spotřebič kompletní a nejeví žádné viditelné známky poškození nebo manipulace.
3. Balicí materiály, které představují potenciální nebezpečí, uchovávejte mimo dosah dětí.
4. Přístroj mohou používat děti starší 8 let (stejně jako osoby se sníženými fyzickými, smyslovými nebo duševními schopnostmi nebo s nedostatkem zkušeností či potřebných znalostí), pokud jsou pod dohledem nebo pokud byly poučeny o bezpečném používání a pochopily možná nebezpečí. Děti by si se spotřebičem neměly hrát. Čištění a údržbu musí provádět uživatel, nikoliv děti bez dozoru.
5. Děti mladší 3 let by se měly držet stranou, pokud nejsou pod neustálým dohledem.
6. Děti ve věku od 3 let do 8 let smí spotřebič zapínat/vypínat pouze za předpokladu, že je umístěn nebo instalován ve své obvyklé provozní poloze a že jsou pod dohledem nebo byly poučeny o bezpečném používání spotřebiče a rozumí souvisejícím nebezpečím.
7. Děti ve věku od 3 let do 8 let nesmí spotřebič zapojovat, regulovat a čistit ani provádět uživatelskou údržbu.
8. Při používání ohřívače je třeba dodržovat některá základní pravidla, která platí pro všechna elektrická zařízení:

- Nedotýkejte se vřesu mokřýma rukama.
 - Nemanipulujte s ním bosýma nohama.
 - Netahejte za elektrický kabel ani za samotné zařízení, abyste jej odpojili od sítě.
zásuvku; vytáhněte zástrčku přímo.
9. Ohřívače by neměly být instalovány v místech, kde se mohou vyskytovat nebezpečné výpary.
 10. S tímto výrobkem nepoužívejte prodlužovací kabel, protože může dojít k přehřátí prodlužovacího kabelu a nebezpečí požáru.
 11. Neprovádějte na výrobku žádné úpravy, které by mohly ohrozit bezpečnost.
 12. Udržujte spoje v suchu.
 13. Pokud je napájecí kabel poškozený, spotřebič nepoužívejte. Pro výměnu napájecího kabelu se obraťte na výrobce, technický servis nebo osobu s podobnou kvalifikací, abyste předešli jakémukoli riziku.
 14. Pokud spotřebič delší dobu nepoužíváte, odpojte jej od napájení.
 15. Ohřívače jsou vybaveny bezpečnostními kryty. Ty jsou určeny pouze k tomu, aby zabránily nárazu velkých předmětů do zářičů. V žádném případě nesmí být ohřívač provozován s odstraněným ochranným krytem.

UPOZORNĚNÍ - Některé části tohoto výrobku mohou být velmi horké a způsobit popáleniny. Zvláštní pozornost

musí být poskytnuta tam, kde jsou přítomny děti a zranitelné osoby.

2. INSTALACE (MOD. 769 A 769S)

Instalaci by měl vždy provádět kvalifikovaný elektrikář nebo odborně způsobilá osoba v souladu s normami, které upravují elektrické systémy, *a v souladu s normami UE 2015/1188*. Přívod energie musí být proveden přes řádně uzemněnou zásuvku. Soupravy musí být připojeny k hlavní síti kvalifikovaným personálem pomocí řádně dimenzovaného kabelu ze silikonové pryže H07RN-F.

Výrobek je ve třídě I a IP65, což je stupeň krytí pro použití jednotek i ve venkovním prostředí. Pro dodržení stupně ochrany spotřebiče musí být připojení spotřebiče k napájení provedeno pomocí systému s

minimálním krytím IP65 podle platných předpisů v každé zemi.



Na přívodu musí být namontován kombinovaný jistič kategorie III s proudovým chráničem (RCD) se jmenovitým svodem do země nepřesahujícím 30 mA.

linka. Jistič musí mít vzdálenost rozepnutí kontaktů nejméně 3 mm.

Dbejte na to, aby byl přívodní kabel dobře upevněn a aby se nedotýkal reflektoru topného tělesa nebo aby nevedl do vyhřívaného prostoru.

Sekvence

1. Vyšroubujte 9 šroubů krytu s datovým štítkem (obr. 4).
2. Sada je již připravena k připojení k hlavní síti jak jednofázovým, tak třífázovým připojením (3 fáze + nulový vodič + zem):
 - Chcete-li provést jednofázové připojení, připojte fázové vodiče, nulový vodič a zem k pólům svorky podle označení L1-N-⊕ (obr. 7). Použijte kabel H07RN-F 3x2,5 mm².
 - Chcete-li provést třífázové připojení, vyřadte vodiče A a připojte 3 fáze, nulový vodič a zem k pólům svorky podle označení L3-L2-L1-N-⊕ (obr. 8). Použijte kabel H07RN-F 5x1 mm².
3. Napájecí kabel se ke spotřebiči může dostat dvěma způsoby:
 - Z horní části (mod. 769 a 769S) a skrz otvor a pryžovou kabelovou lištu (viz obr. 4).
 - Zespodu (mod. 769) následujícím způsobem: odšroubujte 6 šroubů základny, protáhněte napájecí kabel plastovou základnou a tyčí až k hlavě spotřebiče a připojte napájecí kabel výše uvedeným způsobem. Utáhněte šroub základny a dávejte pozor, aby byl přívodní kabel zajištěn v otvoru jako na obr. 5.

Všechny ozařovače jsou navrženy tak, aby dosáhly a udržely určitý tepelný komfort pro osoby, které jej potřebují, a to jak venku, tak uvnitř. Proto je velmi důležité pečlivě prozkoumat prostor, kde se lidé zdržují, a následně na ně nasměrovat záření.

3. MONTÁŽ A UPEVNĚNÍ (MODEL 769)

Sestavení strážek

1. Vložte stůl (E) do trubky (A). Poté obě trubky sestavte (A) a (G) pomocí spojky (C) a šroubů (B) a (F). Nakonec přiveďte stůl až ke křížení obou trubek. utáhněte knoflíky (D) (obr. 1).
2. Vložte smontované trubky do základny a utáhněte šroub, dokud nebude trubky jsou upevněny do jednoho sloupu (obr. 2).
3. Vložte hlavu spotřebiče do horní části tyče a utáhněte ji. 3 šrouby, dokud není sloupek upevněn (obr. 3).

Umístění

Umístěte spotřebič na rovný a pravidelný povrch. Svítidla by měla být namontována ve výšce minimálně 180 cm nad zemí. Mezi horní částí ohříváče a stropem nebo střechou by měla být vždy minimální vzduchová mezera 40 cm (obr. 9). Před spotřebičem nebo v jeho přílišné blízkosti by měla být vždy ponechána bezpečnostní vzdálenost nejméně 100 cm.

Ujistěte se, že ohříváč není otočen ke stropu nebo hořlavým podstávkám; zajistěte, aby se do kontaktu s ohříváčem nemohl dostat hořlavý materiál, hořlavý materiál nebo záclony, ani aby neležel v blízkosti ohříváče.

Spotřebič nesmí být umístěn přímo pod zásuvkou ani před ní. Musí být instalován tak, aby se vypínačů nemohly dotýkat osoby, které jsou ve sprše.

Pokud hrozí nebezpečí náhodného pádu spotřebiče, připevněte jej vhodným způsobem. Základnu lze například připevnit k zemi pomocí hmoždinek pomocí 3 otvorů v základně (obr. 5).

4. MONTÁŽ A UPEVNĚNÍ (MODEL 769S)

Ujistěte se, že použitý kabel je asi o 1,5 m delší, než je požadováno pro připojení, aby bylo možné provést upevňovací operace Girosole. Vzhledem k velikosti a hmotnosti zařízení a nutnosti pracovat ve stoje na žebříku se doporučuje, aby upevňovací operace prováděly dvě osoby. Při určování

upevňovací bod na stropě, ujistěte se, že je povrch rovný, rovný a pevná a že pod ní nevedou žádné elektrické kabely ani potrubí.

1. Pomocí plastového krytu Girosole (obr. 12) určete polohu 6 otvorů ve stropě. Dbejte na to, aby byl kryt umístěn v požadovaném směru vzhledem k místu výstupu kabelu.
2. Udělejte 6 upevňovacích otvorů pomocí č. 10.
3. Dočasně odložte kryt a zasuňte plastové zátky do otvorů.
4. Provedte elektrickou instalaci na svorkovnici Girosole podle předchozích pokynů (kap. 2). Napájecí kabel stropního modelu prochází "shora". Musí procházet nosičem kabelu a také otvorem před ním v plastovém konektoru tak, aby vycházel z horní části plastového konektoru. Celý postup je znázorněn na obr. 11.
5. Kabel prostrčte kovovou trubkou (obr. 11).
6. Pevně zasuňte kovovou trubku do plastového konektoru (obr. 11).
7. Připevněte trubku ke konektoru přišroubováním dvou samostatných šroubů 3,5 x 6.
závitové šrouby do dvou protilehlých otvorů (obr. 11).
8. Zasuňte kabel do upevňovací jednotky (jak je znázorněno na předchozím obrázku) a zasuňte ji do kovové trubky. Ujistěte se, že je šroub na jednotce zarovnan s trubkou. Stlačujte, dokud neuslyšíte cvaknutí (obr. 12).
9. Pomocí imbusového šroubu na jednotce ji připevněte k trubce (obr. 12).
10. Jednotku připevněte ke stropu pomocí 6 dodaných šroubů, aniž byste je utahovali.
11. Zatáhněte za kabel tak, aby se uvnitř trubky narovnal.
12. Utáhněte 6 upevňovacích šroubů do stropu.
13. Utáhněte imbusový šroub.
14. Vložte bílý plastový kryt do otvoru uprostřed sady.
Girosole (obr. 13).

5. POUŽITÍ

Základním prvkem ohříváče je halogenová křemenná lineární lampa s wolframovým prvkem. Ohříváč pracuje na plný výkon téměř okamžitě. Ohřev dosahuje do vzdálenosti asi 4-6 metrů kolem spotřebiče (obr. 10).

Každé svítidlo lze zapnout jeho vypínačem (obr. 6). Před stisknutím spínače pevně uchopte rukojeť a nedotýkejte se kovu.

díly. Ujistěte se, že ohřívač směřuje teplo do cílové oblasti, a to tak, že podle potřeby upravíte úhel ohřívače pomocí nastavovacího svěráku na držáku (obr. 6).

V neobydlených prostorách se doporučuje topný systém vypnout a odpojit od elektrické sítě.



Nevystavujte pokožku paprskům přístroje na vzdálenost menší než 50 cm.

Nevystavujte oči paprskům spotřebiče na vzdálenost menší než 2,70 m.

Nepoužívejte jej v malých místnostech používaných osobami, které nejsou schopny tyto místnosti samy opustit, pokud nejsou pod neustálým dohledem nebo pokud se nejedná o výrobek ve verzi s koncovkou ED. V takovém případě je topný přístroj vybaven externím zařízením pro regulaci am- bientní teploty.

Všichni uživatelé by měli být seznámeni se všemi aspekty provozu a bezpečnosti a tyto pokyny by si měli uschovat.

6. CLEANNESS

Každou údržbu provádějte, když je spotřebič odpojen od napájení. Ohřívače Mo-El Girosolle neobsahují žádné pohyblivé části, a proto je jejich údržba velmi malá, kromě zajištění toho, aby se na reflektorech nebo zářičích netvořil nadměrný nános prachu/špíny, protože to může způsobit přehřátí a předčasné selhání zářiče. Chcete-li spotřebič vyčistit, otřete jej vlhkým hadříkem.

7. ÚDRŽBA

Žárovky použité ve svítelně Girosolle jsou robustní, a pokud se vyhnete nárazům a otřesům, vydrží zhruba 5000 hodin. Při výměně žárovek je třeba vyměnit také silikonové nárazníky spojené s každou žárovkou. Pokud se objeví známky stárnutí, měly by být vyměněny ještě dříve. Vzhledem ke speciálnímu utěsnění a konstrukci proti nárazům nejsou zářiče určeny k tomu, aby je mohl uživatel znovu umístit. Zajistěte prosím výměnu všech zářičů prostřednictvím servisní sítě Mo-El.

Hromadění vápence nebo inkrustace snižuje životnost a

účinnost lamp; proto se doporučuje vyhnout se jejich dalšímu používání v přítomnosti vody nebo slané mlhy. Případné zbytky slané vody je třeba před použitím, po odpojení spotřebiče, odstranit namočením do sladké vody.

8. EKOLOGICKÁ LIKVIDACE SPOTŘEBIČE

Tento výrobek je v souladu se směrnicí EU 2002/96/ES.

Tento spotřebič nese symbol zamřížovaného odpadkového koše. To znamená, že po skončení jeho životnosti nesmí být likvidován jako domácí odpad, ale musí být odevzdán do sběrného střediska pro odpadní elektrická a elektronická zařízení nebo vrácen prodejci při nákupu náhradního zařízení.

Uživatel je zodpovědný za likvidaci tohoto spotřebiče po skončení jeho životnosti vhodným způsobem. Pokud tak neučiní, může se vystavit sankcím stanoveným zákony upravujícími likvidaci odpadu.

Správný diferencovaný sběr a následná recyklace, zpracování a ekologická likvidace odpadních zařízení zabraňuje zbytečnému poškozování životního prostředí a možným souvisejícím zdravotním rizikům a také podporuje recyklaci materiálů použitých ve spotřebiči.

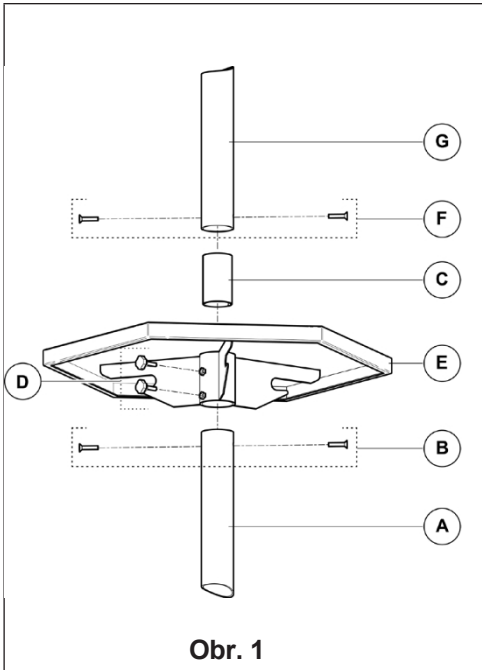
Další informace o sběru a likvidaci odpadu získáte od místní služby pro likvidaci odpadu nebo v obchodě, kde jste spotřebič zakoupili.

Výrobci a dovozci plní své povinnosti v oblasti recyklace, zpracování a ekologické likvidace buď přímo, nebo prostřednictvím účasti v kolektivních systémech.

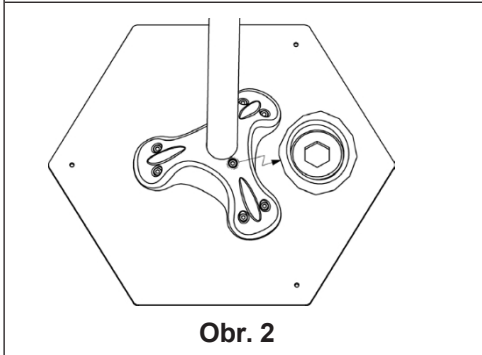
Data	Symbol	Hodnota	Jednotka
		769-769S 769ED-769SED	
Tepelná energie			
Jmenovitý tepelný výkon	P_{nom}	3.6	kW
Minimální tepelný výkon (orientační)	P_{min}	1.2	kW
Maximální trvalý tepelný výkon	$P_{max c}$	3.6	kW
Pomocná spotřeba elektřiny			
Při normálním tepelném výkonu	e_{lmax}	0	kW
Při minimálním tepelném výkonu	e_{lmin}	0	kW
Pohotovostní režim	$e_{l_{SB}}$	0	kW

	769 769S		769ED 769SED	
Typ tepelného výkonu/řízení teploty v místnosti				
	ANO	NE	ANO	NE
Jednostupňový tepelný výkon, bez regulace teploty v místnosti	X			X
Dva nebo více manuálních stupňů, bez regulace teploty v místnosti		X		X
S mechanickým termostatem pro regulaci teploty v místnosti		X		X
S elektronickou regulací pokojové teploty		X		X
S elektronickou regulací pokojové teploty a denním časovačem		X		X
S elektronickou regulací pokojové teploty a týdenním časovačem		X	X	
Další možnosti ovládání				
	ANO	NE	ANO	NE
Řízení teploty v místnosti s detekcí přítomnosti		X		X
Regulace pokojové teploty s detekcí otevřeného okna		X	X	
S možností kontroly vzdálenosti		X		X
S adaptivním řízením startu		X		X

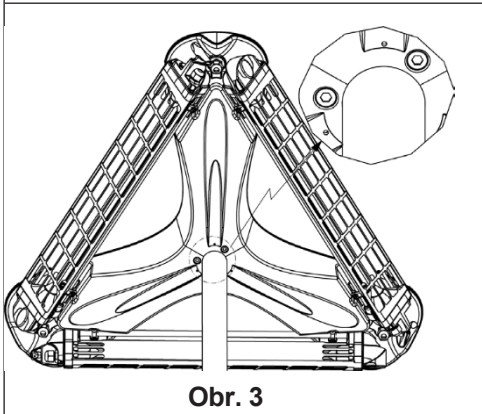
S omezením pracovní doby		X		X
Se senzorem černé žárovky		X		X



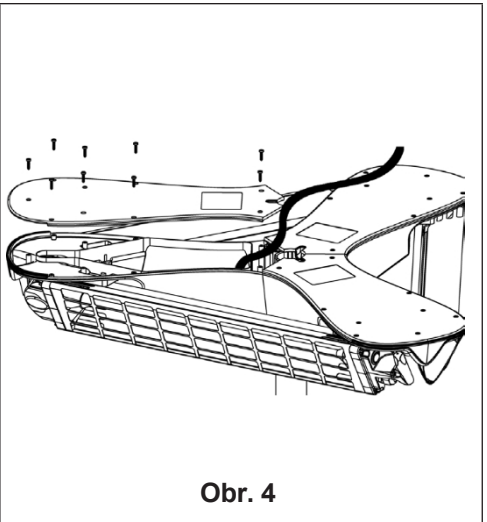
Obr. 1



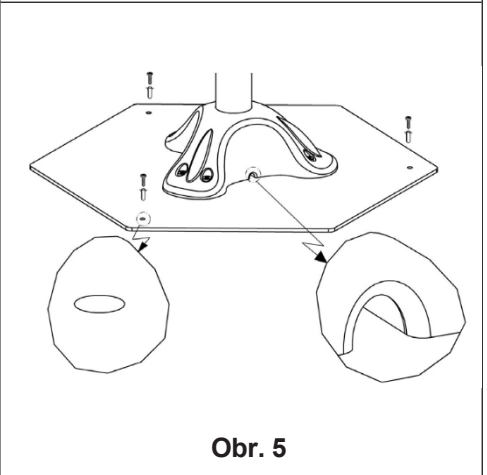
Obr. 2



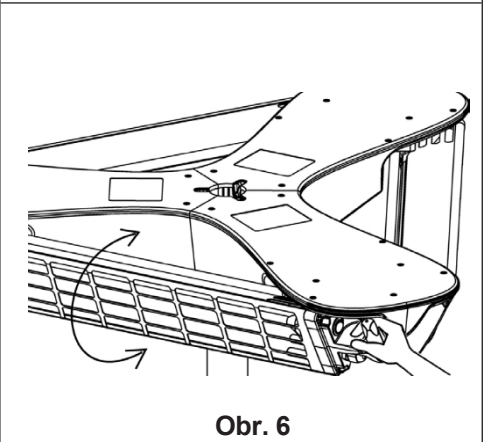
Obr. 3



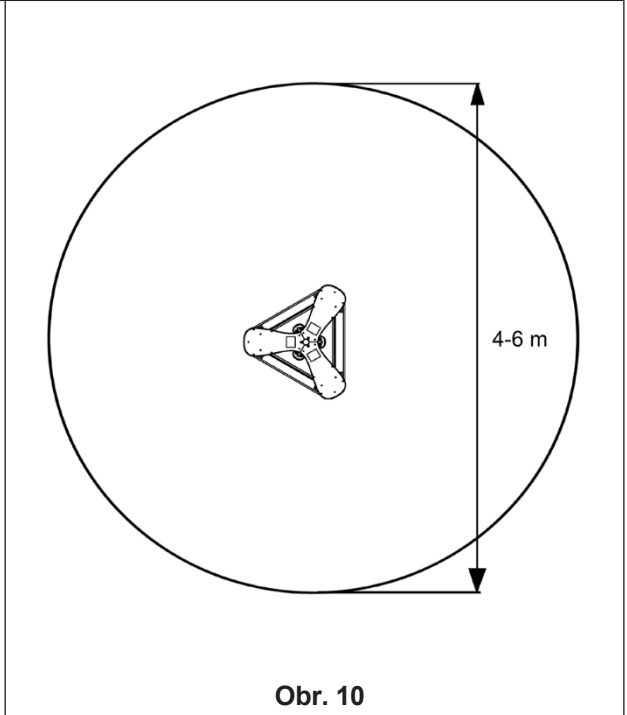
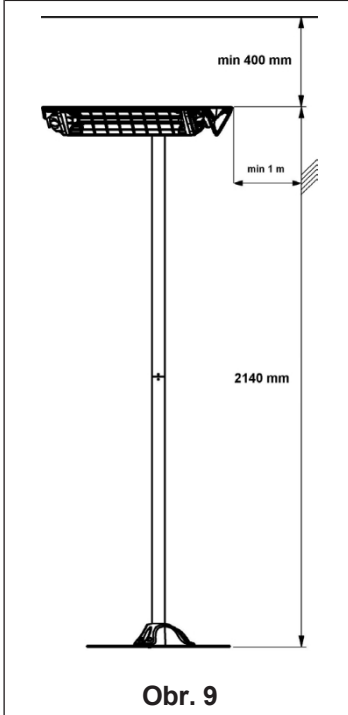
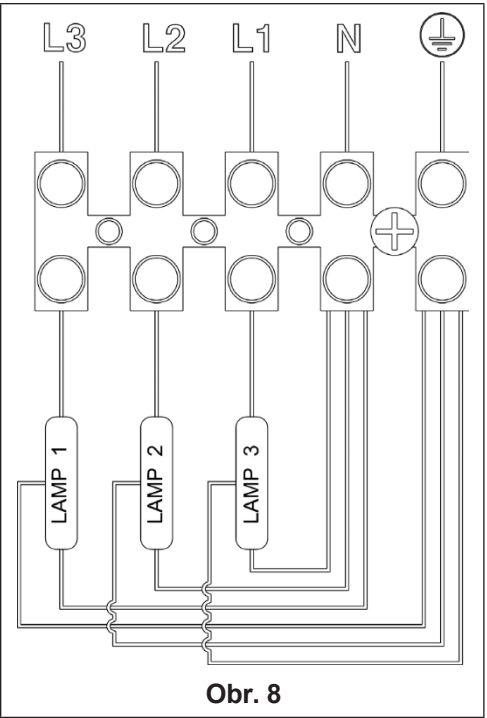
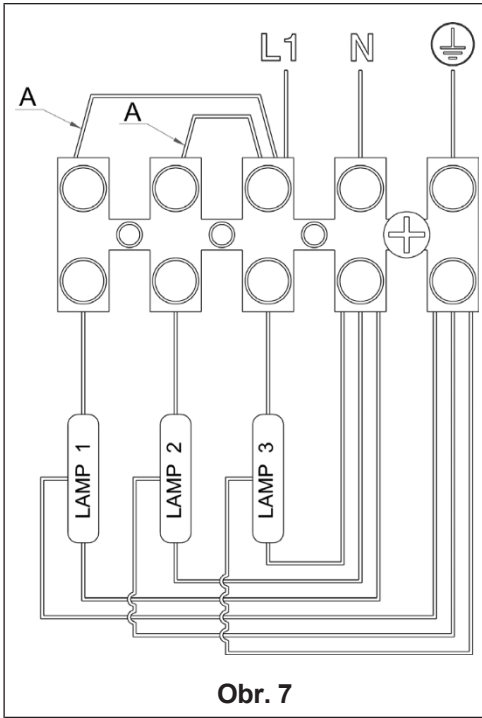
Obr. 4

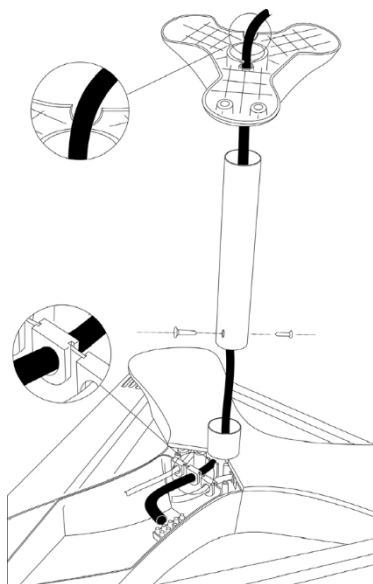


Obr. 5

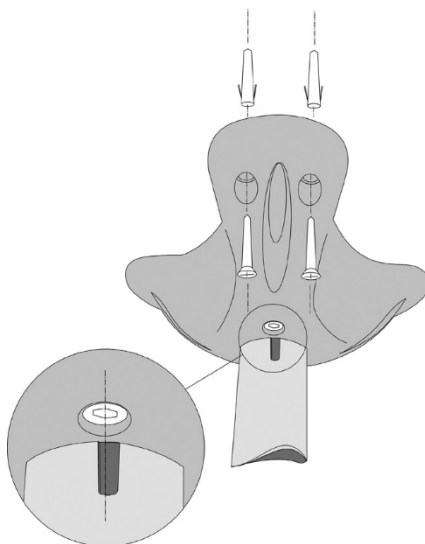


Obr. 6

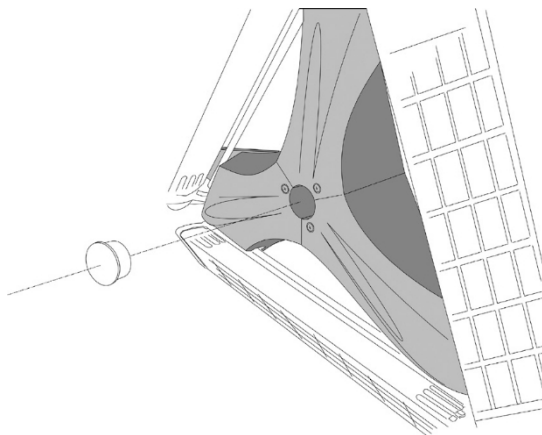




Obr. 11



Obr. 12



Obr. 13

Questo manuale è disponibile in formato digitale sul sito
 manuál je k dispozici v digitální podobě na webových
 stránkách Ce manuel est disponible en format numérique
 sur le site Dieses Handbuch ist in digitaler Form auf der
 Website Este manual está disponible en formato digital en
 el sitio web

Este manual está disponível em formato digital no website

عموماً يباع بمقر لكش يف حاتم وه ليدلا اذه

