

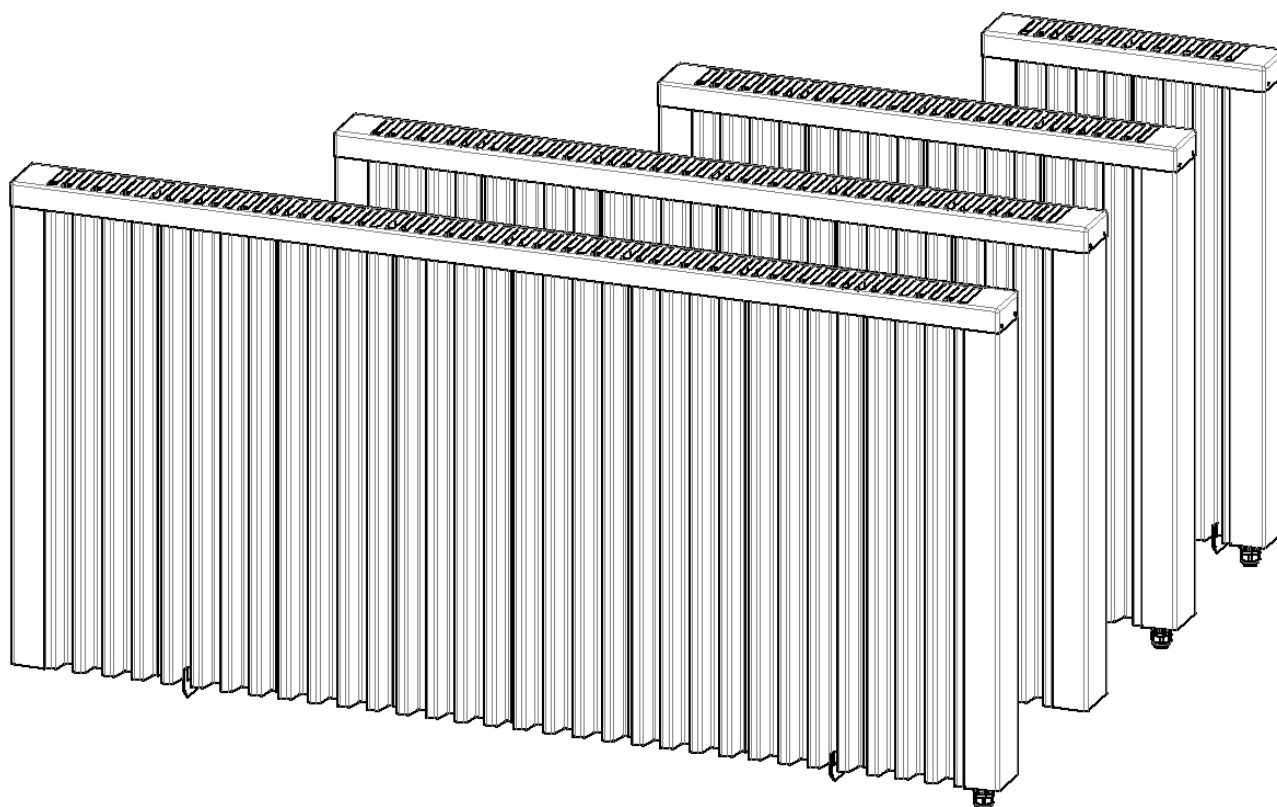
Návod k montáži a použití akumulačních topných panelů typů

DTS 2x2

DTS 2x4

DTS 2x6

DTS 2x8



Popis topného panelu

Akumulační topné panely jsou určeny pro vytápění vnitřních suchých prostor - byty, domy, kanceláře, výrobní prostory. Mráz topné panely nepoškodí.

Je zakázáno topný panel polévat tekutinami - hrozí porucha panelu. V případě zatopení je zakázáno připojovat topný panel do zásuvky. Možnou opravu/vysušení je nutné konzultovat s výrobcem.

Připojení k el. síti pomocí 1. fázovou flexo šňůry o délce 3m s úhlovou vidlicí.

Topný panel je složen ze speciálních keramických topných desek s kvalitní topnou spirálou.

Plechové díly jsou práškově lakovány s vysokou odolností proti korozi. Základní barva je bílá, na přání dle vzorníku RAL za poplatek a s delší dodací dobou.

Základní zapojení obsahuje bezpečnostní vratný termostat, který při 90°C panel vypne. Při poklesu teploty panelu termostat topení opět připojí.

Topné panely nejsou vybaveny prostorovým termostatem. Doporučujeme použít programovatelný prostorový termostat do zásuvky, např. ELEKTROBOCK.CZ typ TS20 nebo jiný termostat s dostatečným max. proudovým zatížením dle typu panelu.

Je možné přímé připojení do rozvaděče, ale do přívodu je poté nutno instalovat vypínač pro možnost odpojení od el. sítě.

Elektrické parametry topného panelu jsou vypsány na štítku, který je umístěn na spodní straně bočního krytu panelu na straně vývodky flexo šňůry.

Tabulka parametrů topných panelů

Označení panelu	Výkon (W)	Napětí	Rozměry š/v/h (mm)	Hmotnost panelu (kg)	Krytí
DTS 2x2/500	500 W±5 %	230V / 50Hz	362 x 594 x 72	14,5	IP 20
DTS 2x2/650	650 W±5 %		362 x 594 x 72	14,5	
DTS 2x4/1000	1000 W±5 %		662 x 594 x 72	26,5	
DTS 2x4/1300	1300 W±5 %		662 x 594 x 72	26,5	
DTS 2x6/1500	1500 W±5 %		962 x 594 x 72	38	
DTS 2x6/1950	1950 W±5 %		962 x 594 x 72	38	
DTS 2x8/2000	2000 W±5 %		1262 x 594 x 72	49,5	
DTS 2x8/2400	2400 W±5 %		1262 x 594 x 72	49,5	

Návod montáže

Při montáži nezáleží na orientaci topného panelu - topný panel je možno instalovat s přívodem el. energie vpravo i vlevo.

Panel lze zavěsit na stěnu, která snese zatížení topného panelu (viz. Tabulka parametrů) a je vhodná pro použití univerzálních hmoždinek a vrtů. Pro montáž potřebujete následující nářadí: vrtačka vhodná pro vrtání do zdi, vrták do zdi průměr 8mm, kladivo, křížový šroubovák, šroubovák pro šrouby s drážkou.

Topné panely jsou určeny pro montáž na stěnu pomocí přiložených konzol (1x levá + 1x pravá), vrtů 5x45 a plastových univerzálních hmoždinek pr.8 mm - doporučujeme Fischer UX8x50 (přiloženo v balení). Rozteče děr pro uchycení jsou v dispozičním a rozměrovém výkresu konkrétního typu panelu. Konzoly připevněte pomocí vrtů a hmoždinek do vyvrtaných děr (průměr 8 mm, hloubka 60 mm) a dostatečně šrouby utahněte. Topný panel zdvihněte, přiložte ke konzolám a pomalu spouštějte panel do výřezu ve spodní části konzoly a zároveň aby horní část konzoly zaklesla za horní kryt panelu. Konzoly panelu jsou v horní části opatřeny zajišťovací západkou proti případnému vysazení panelu z konzol. Po nasazení panelu na konzolu zajištěte šroubovákem západku do polohy dle vyobrazení montáže panelu v příloze.

Panel nesmí být umístěn přímo pod zásuvku elektrického napětí - hrozí poškození elektrické zásuvky teplem.

Odstupy okolo topného panelu a rozteče děr pro uchycení konzol dle přiložených dispozičních a rozměrových výkresů.

Návod k použití

Pro správnou funkci nesmí být panel žádným způsobem stíněn nebo zakrýváán - snižuje se účinnost panelu popř. hrozí vznícení příkrývky.

Topné panely nejsou určeny pro sušení oděvů ani obuvi !!!

Čištění panelu se smí provádět pouze vlhkým hadříkem s použitím saponátu ve stavu odpojeném od elektrické sítě.

Topný panel nevyžaduje v provozu žádnou údržbu ani kontroly revizním technikem. Opravy v záruce smí provádět pouze autorizovaný servis, po záruční době autorizovaný servis popř. opravář s dostatečnou kvalifikací (§14 vyhl. 50/1978 Sb. tř.A)

BEZPEČNOSTNÍ POKYNY

VÝSTRAHA : aby se zabránilo přehřátí, nezakrývejte topidlo !

Topidlo nesmí být umístěno těsně pod elektrickou zásuvkou

VÝSTRAHA : toto topidlo není vybaveno zařízením pro kontrolu teploty místnosti. Nepoužívejte toto topidlo v malých místnostech, jsou-li obsazeny osobami, které nejsou schopny opustit tuto místnost vlastními silami, není-li zajištěn trvalý dozor.

Jestli-že je napájecí přívod poškozen, musí být nahrazen výrobcem nebo jeho servisním technikem.

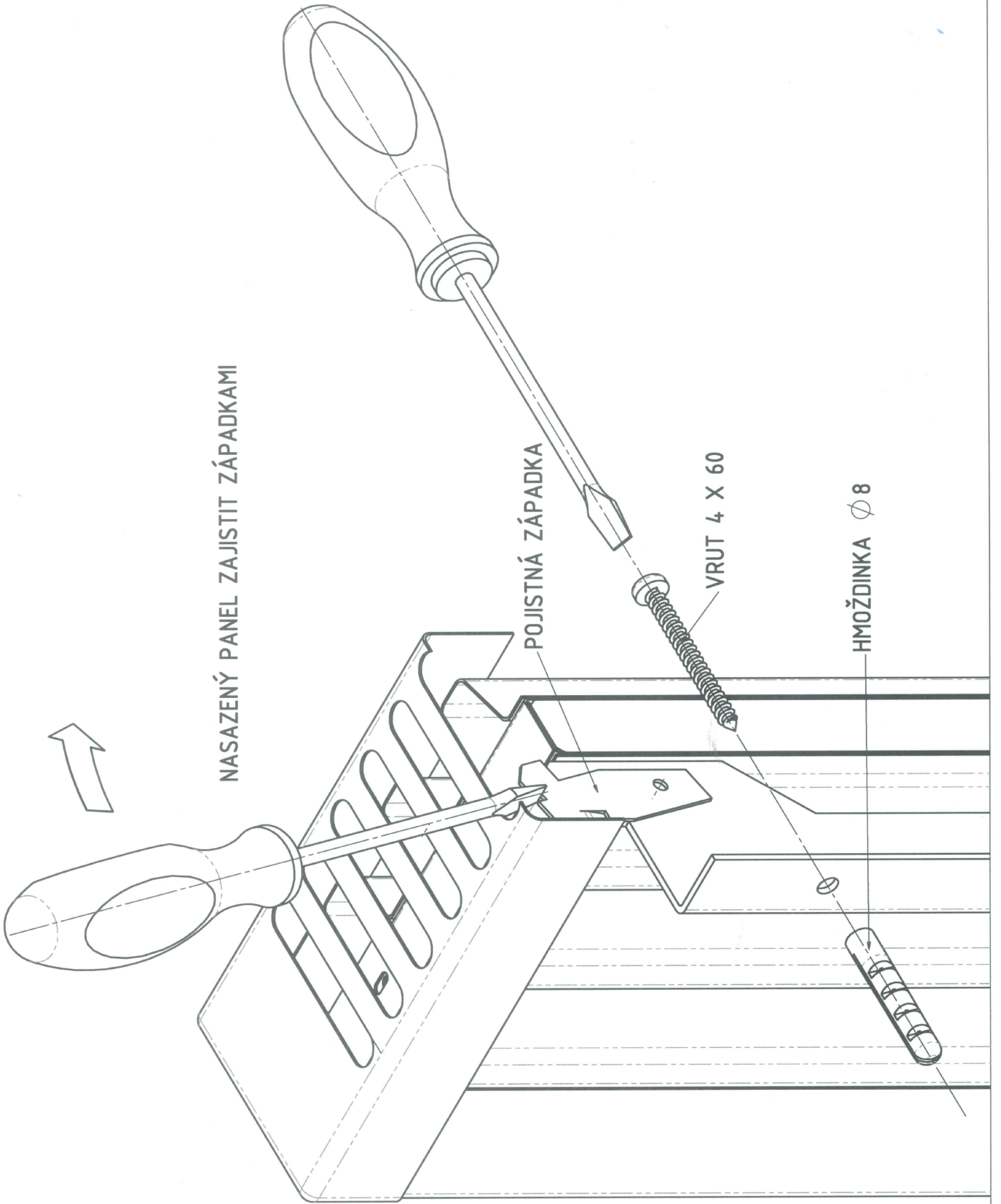
Pro úplné odpojení spotřebiče od sítě musí být vestavěny do pevného vedení v souladu s předpisy pro vedení prostředky, které zajistí rozpojení kontaktů ve všech polích (týká se pouze provedení bez vidlice)

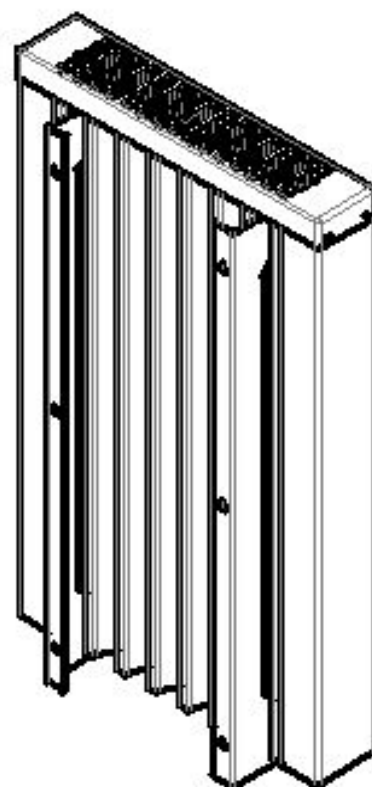
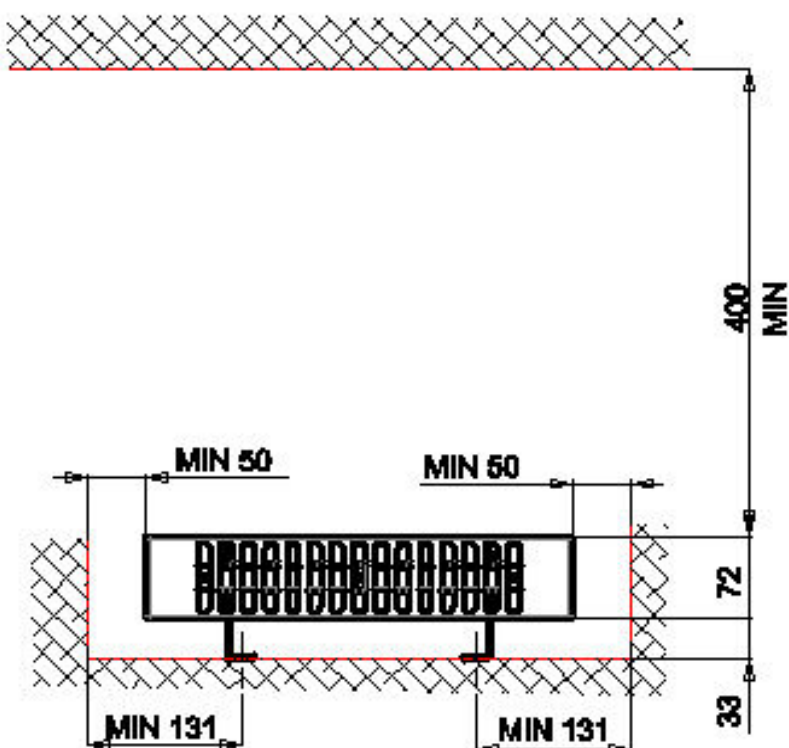
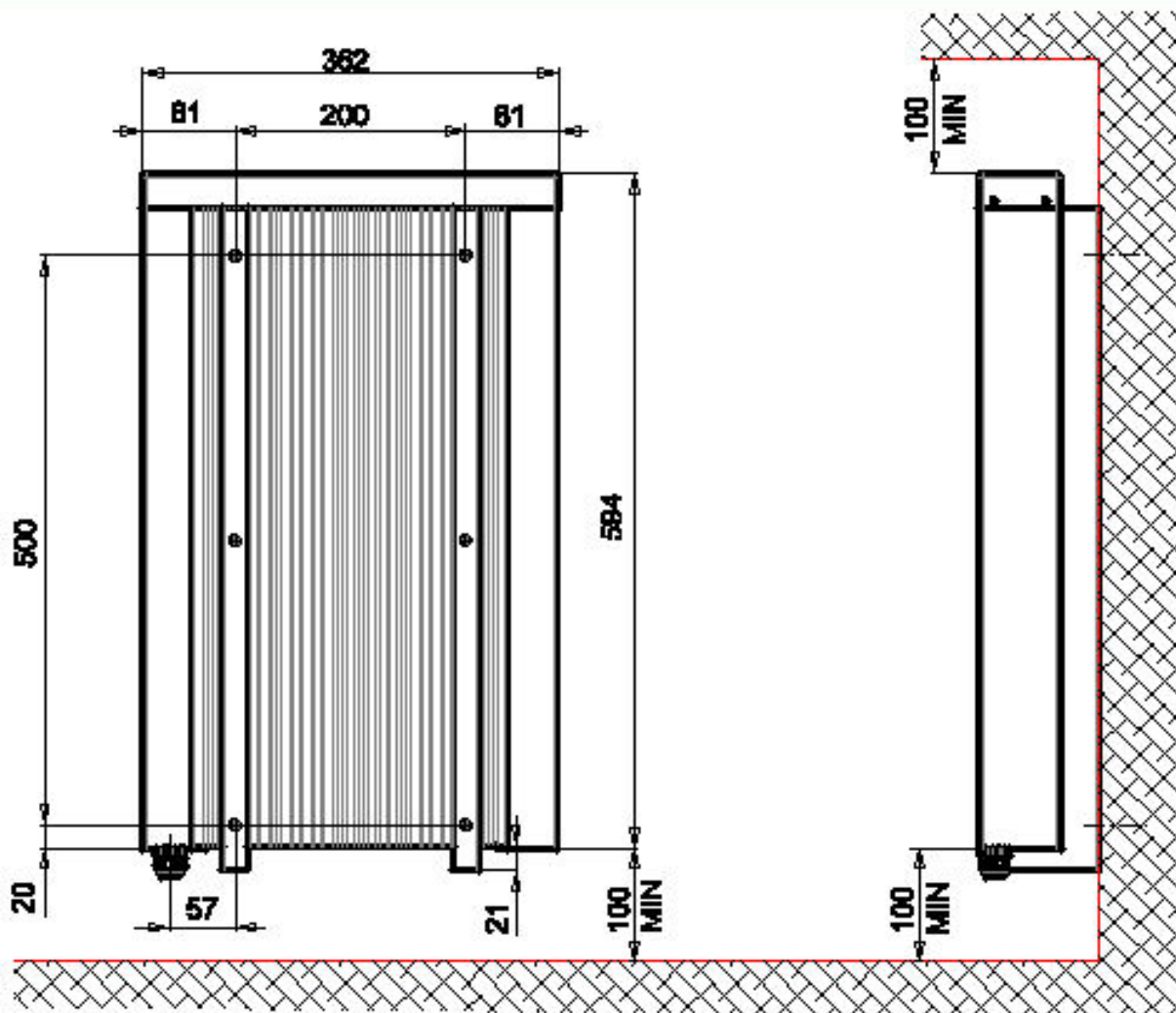
Tento spotřebič mohou používat děti ve věku 8 let a starší a osoby se sníženými fyzickými či mentálními schopnostmi nebo nedostatkem zkušeností a znalostí, pokud jsou pod dozorem nebo byly poučeny o používání spotřebiče bezpečným způsobem a rozumí případným nebezpečím.

Děti si se spotřebičem nesmějí hrát.

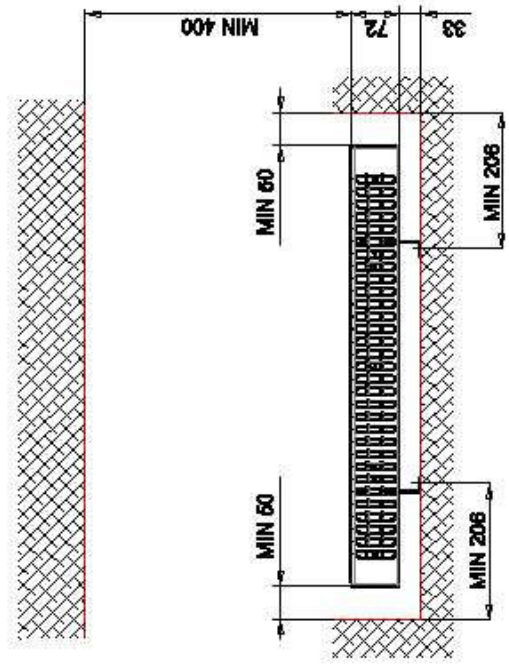
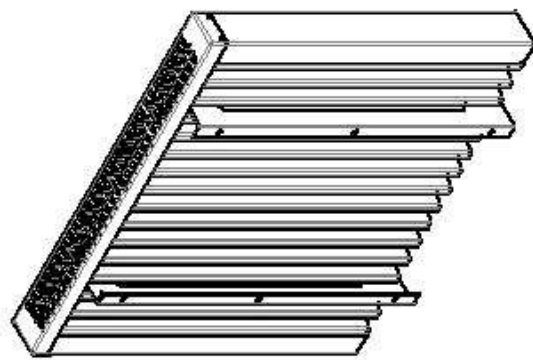
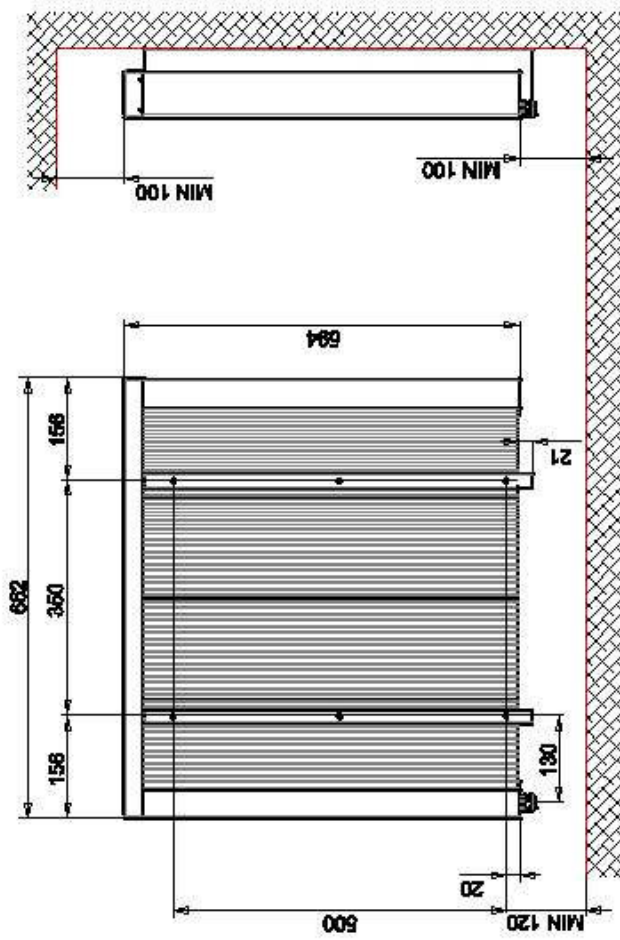
Čištění a údržbu prováděnou uživatelem nesmějí provádět děti bez dozoru.

Infrasystémy s.r.o.
info@infrasytemy.cz
www.infraky.cz
+420 601 555 225

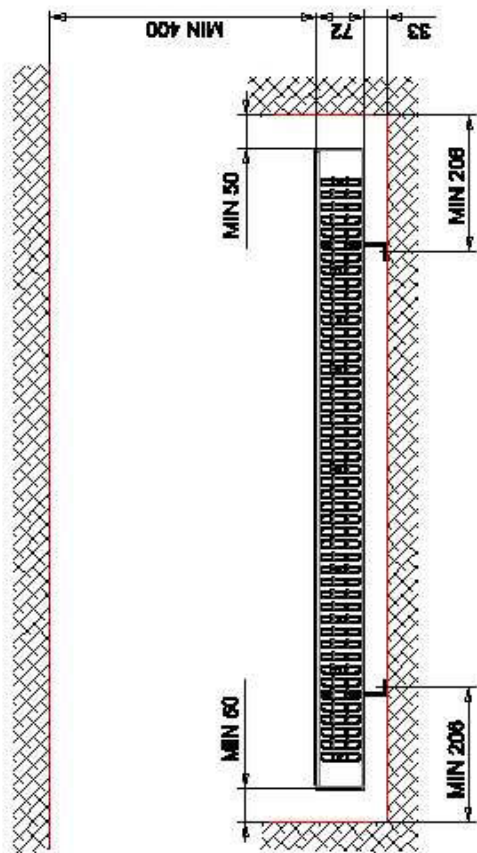
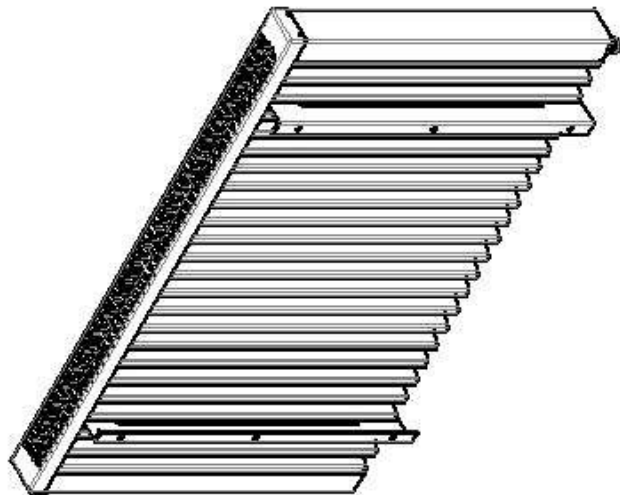
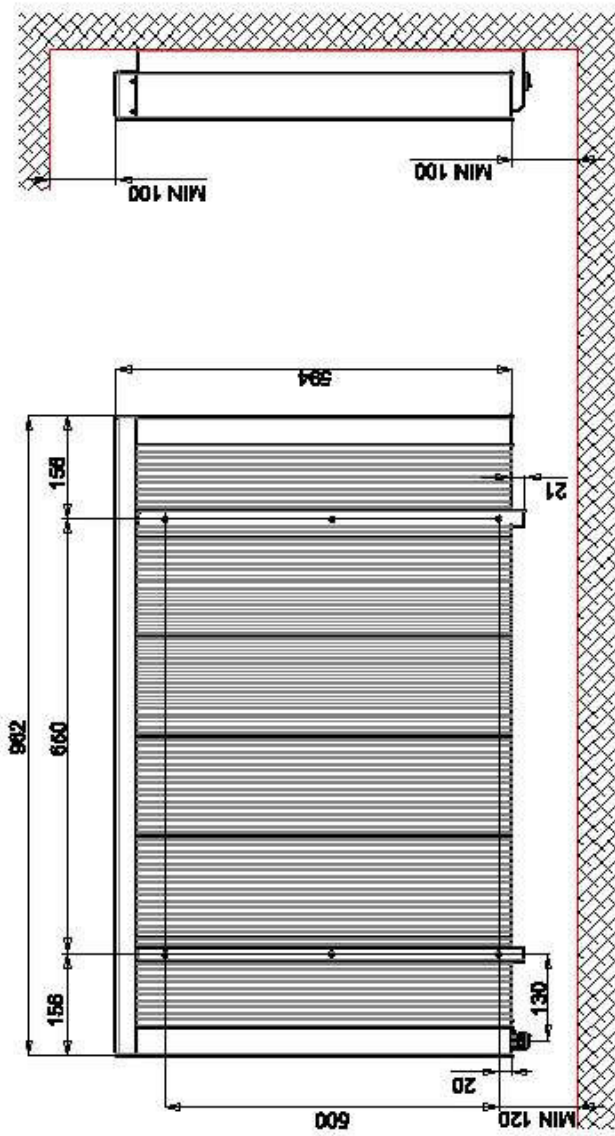




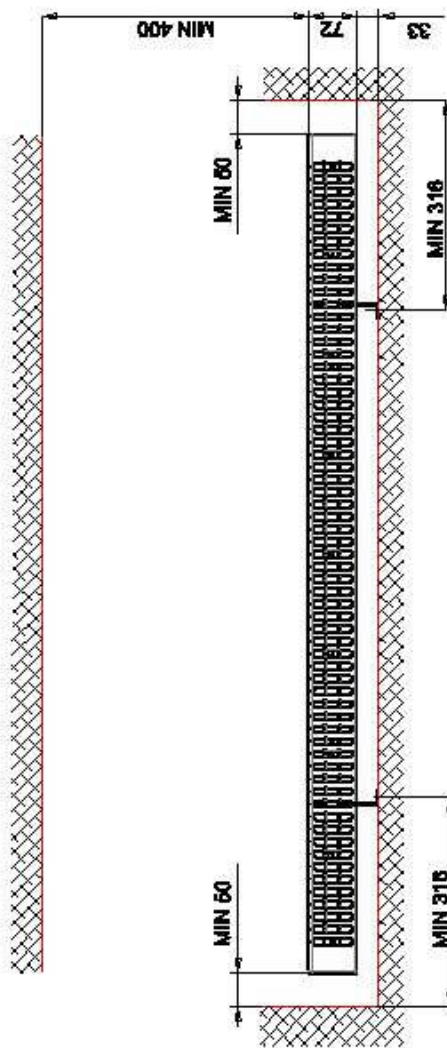
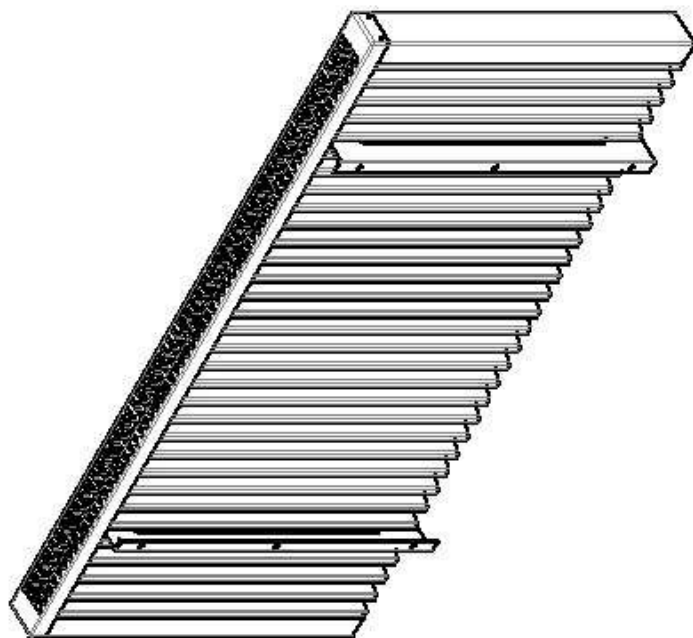
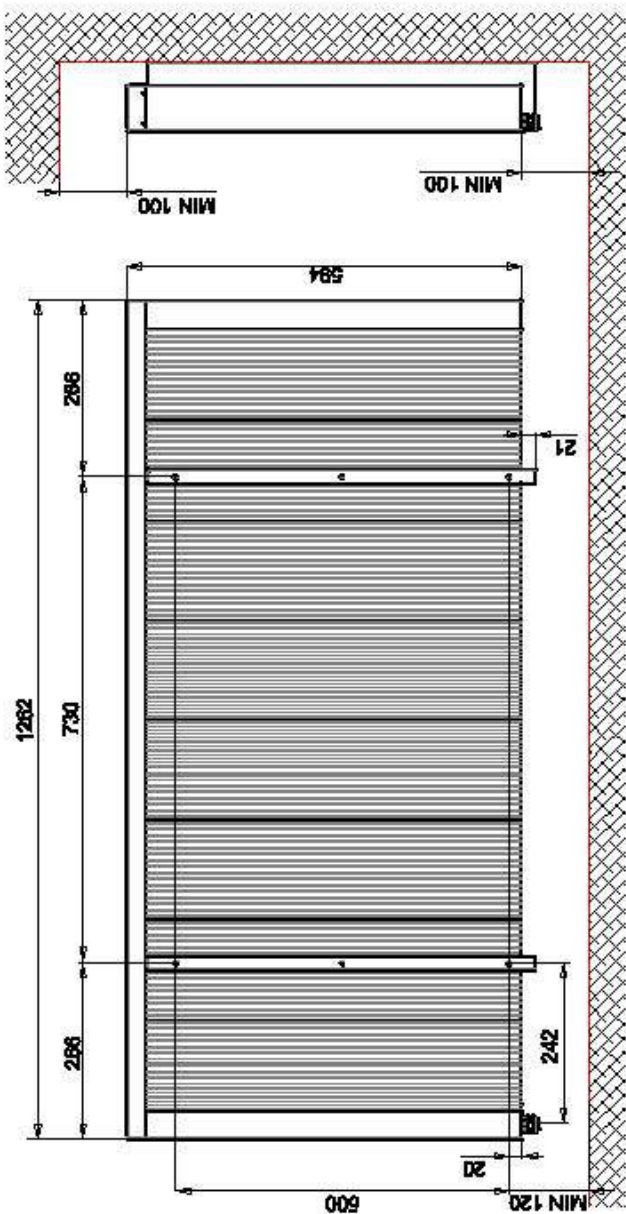
Dispoziční a rozměrový výkres - rozměry v mm
AKUMULAČNÍ TOPNÝ PANEL DTS 2x2



Dispozíční a rozměrový výkres - rozměry v mm
AKUMULAČNÍ TOPNÝ PANEL DTS 2x4



Dispozíční a rozměrový výkres - rozměry v mm
AKUMULAČNÍ TOPNÝ PANEĽ DTS 2x6



Dispozíční a rozměrový výkres - rozměry v mm
AKUMULAČNÍ TOPNÝ PANEĽ DTS 2x8