

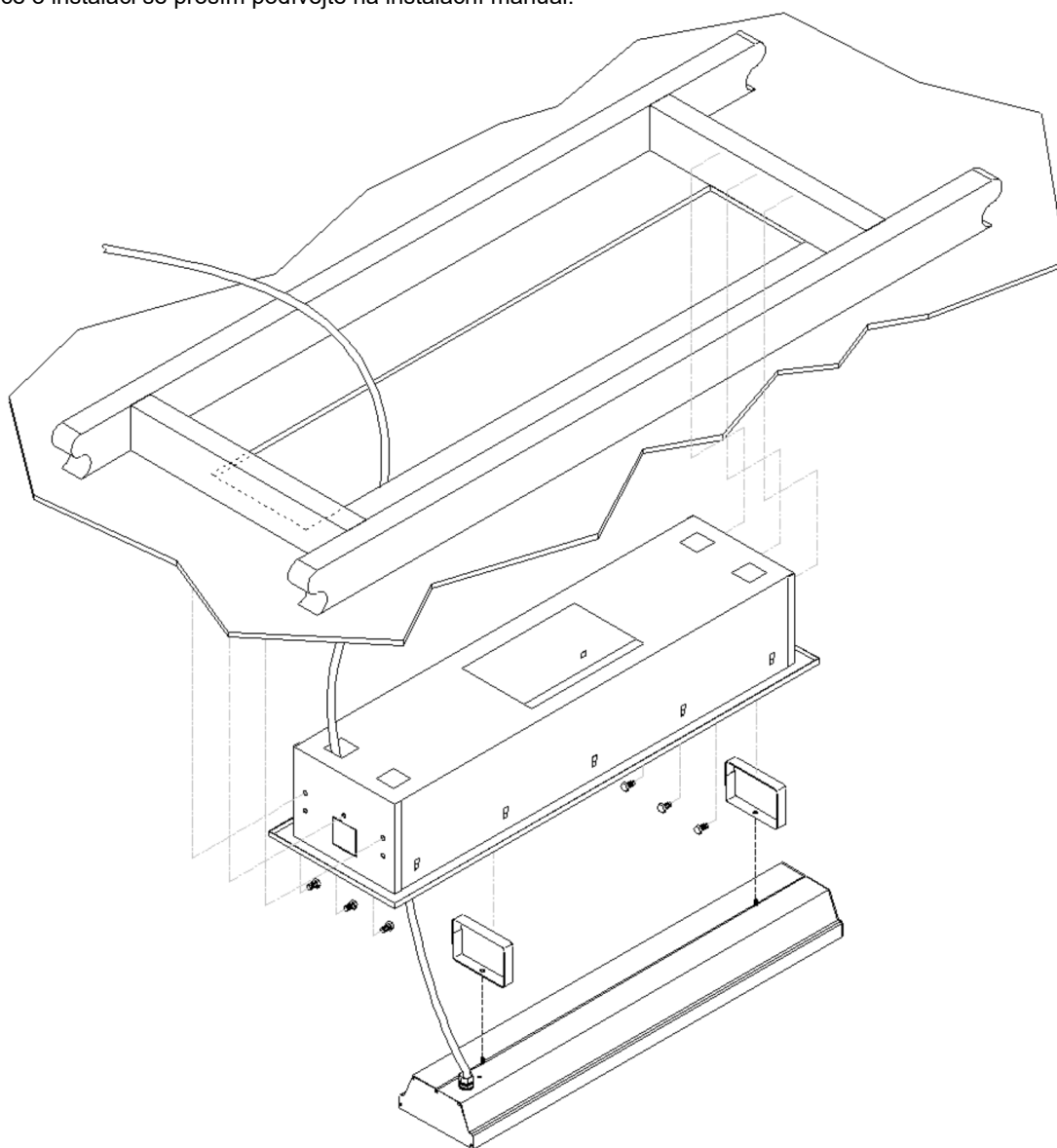


## Zapuštěná skříň

Zapuštěná montáž je ideální způsob, jak úhledně nainstalovat HEATSTRIP Max do stropu. Jsou dostupné pro všechny modely HEATSTRIP Max a dodávají se jako jednoduchá jednotka pro montáž topení. Zapuštěné upevnění lze použít s omítkovými nebo dřevěnými stropními materiály.

Ideální výška montáže je 2,4 m– 3,0 m, přičemž maximální výška stropu je 3,5 m v venkovním prostředí. Výšky montáže maximum by měly být přísně dodržovány, jinak může být výkon jednotek snížen.

Přední část krytu je vyrobena z nerezové oceli 316 a zadní kryt je z oceli potažené černým zinkem. Pro podrobnější informace o instalaci se prosím podívejte na instalační manuál.



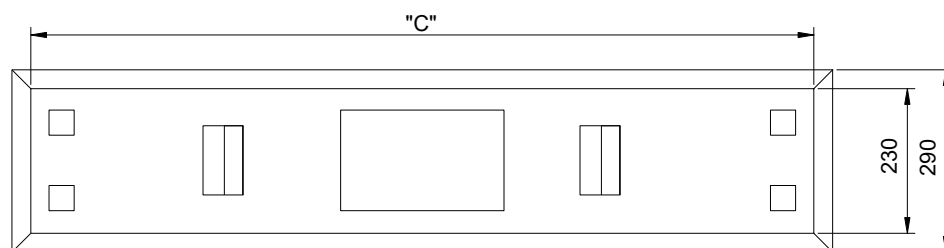
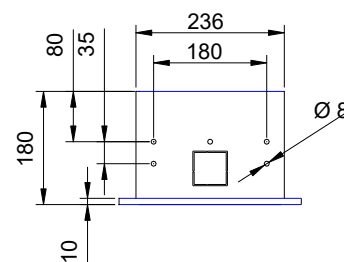
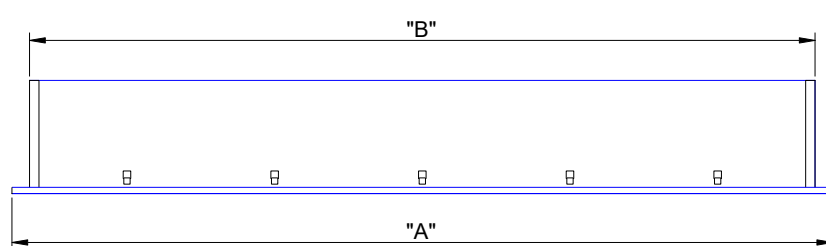
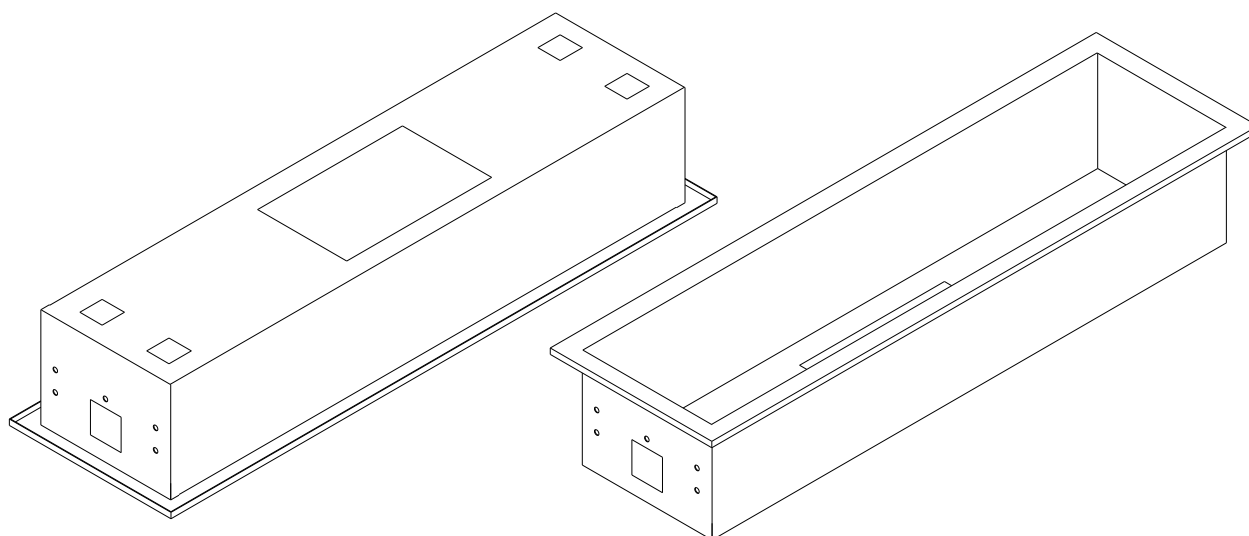
VHODNÉ PRO MOD-ELS	ČÁST č.	ROZMĚRY VÝŘEZU OTVORU (mm)	CELKOVÉ ROZMĚRY (mm)	HMOTNOST (kg)
THX2400	THXAC-030	935 x 250	980 x 180 x 290	5
THX3600	THXAC-031	1260 x 250	1310 x 180 x 290	6



## ROZMĚRY ZAPUŠTĚNÉHO POUZDRA

POHLED Z VRCHOLU

POHLED ZESPODU



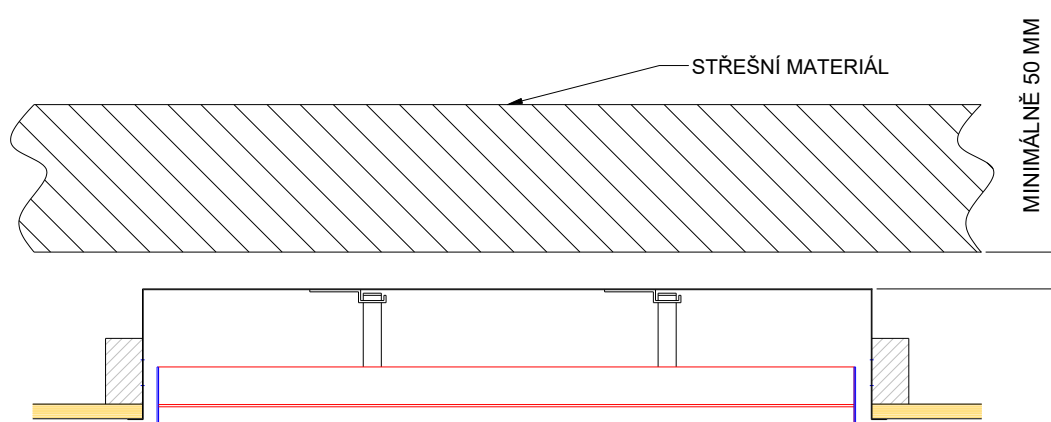
ČÁST č.	MODEL	"A" (mm)	"B" (mm)	"C" (mm)
THHAC-030	THX2400	980	925	920
THHAC-031	THX3600	1310	1250	1245



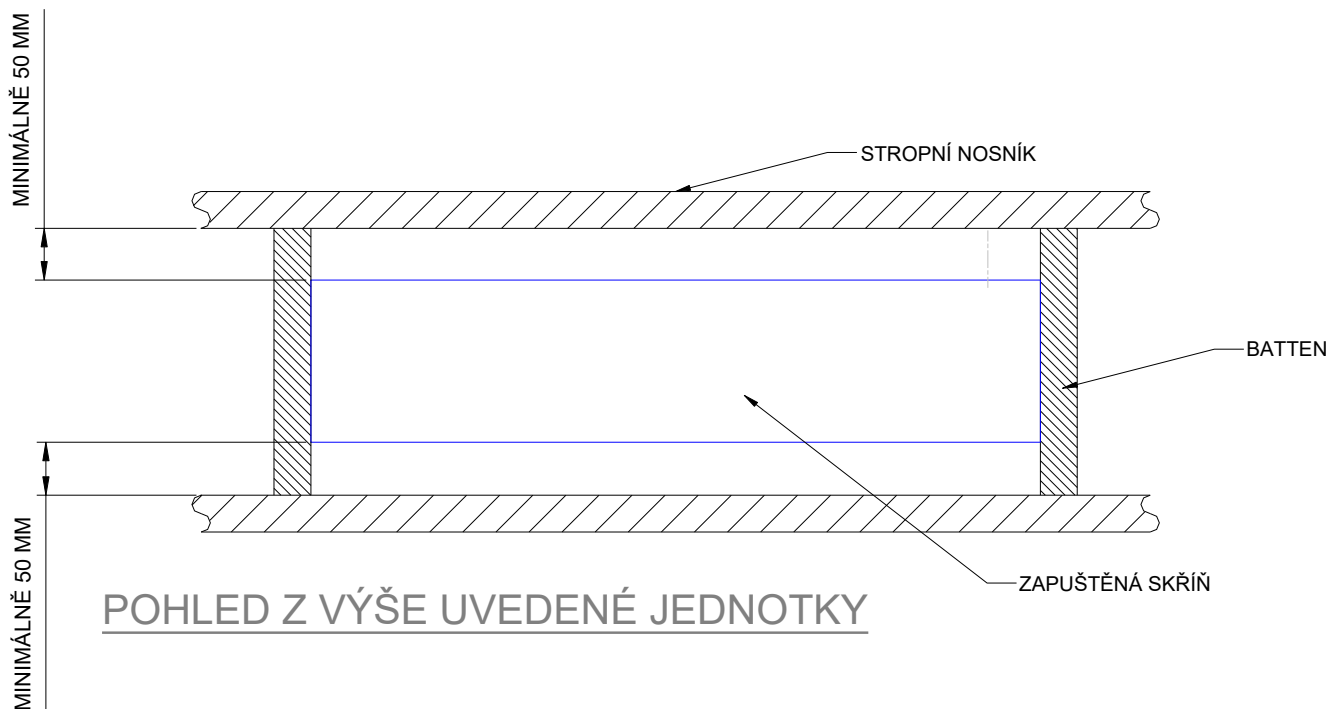
## ROZMĚRY PROSTORU PRO INSTALACI

Na níže uvedených schématech je uvedena minimální volná vzdálenost potřebná pro instalaci zapuštěného krytu.

Je nezbytné, aby všechny kabely, podkladové materiály, izolace a další materiály byly mimo zadní a boční stranu zapuštěného pouzdra.



POHLED Z BOKU



POHLED Z VÝŠE UVEDENÉ JEDNOTKY

## ROZMĚRY SVĚTLOSTI



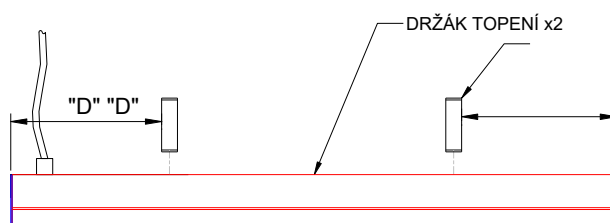
## NÁVODY K INSTALACI

Ujistěte se, že jsou splněny všechny minimální požadavky na průjezd a použité materiály splňují místní stavební předpisy.

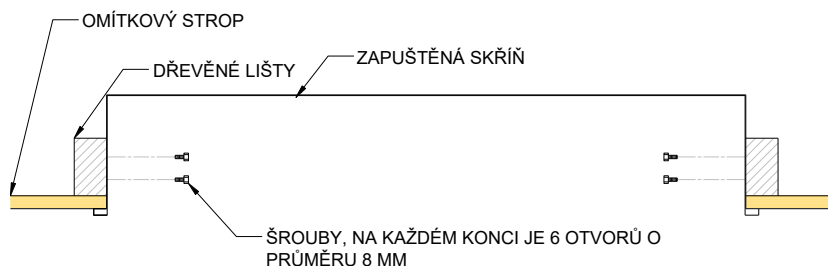
Před instalací zapuštěného krytu se ujistěte, že místo pro upevnění je plně připraveno, s otvorem vyříznutým ve správné velikosti a pevně umístěnými montážními body.

MODEL	"D" VZDÁLENOST OD KONCE K KONZOLI (mm)
THX2400	140
THX3600	305

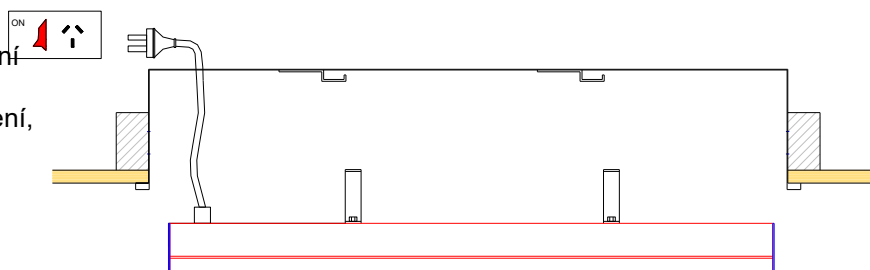
**KROK 1:** Přiložte držáky na zadní straně topení. Rozměry rozestupů mezi závorkami jsou uvedeny v tabulce.



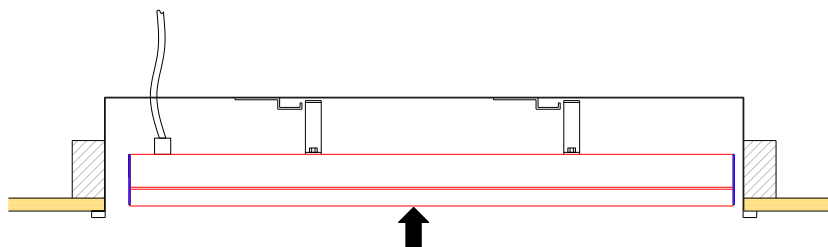
**KROK 2:** Přišroubujte FME do lišt.  
**POZNÁMKA:** šrouby nejsou součástí balení.



**KROK 3:** Pokud není přístup na střechu, připojte topení k napájení, ujistěte se, že je proud VYPNUTÝ.



**KROK 4:** Zvedněte topení do FME, ujistěte se, že držáky jsou po stranách držáků



**KROK 5:** Posuňte topení doleva a zajistěte držáky v montážích. Pak se to spustí. Protřes topením, aby byl pevně upevněn. 17

