

HEATSTRIP[®]

E L E C T R I C H E A T E R S

Infrasytémy s.r.o., www.infraky.cz, info@infrasytemy.cz



MANUÁL K PROVOZU, INSTALACI A ÚDRŽBĚ



HEATSTRIP Max - EVROPA

Topení, to je designová vlastnost!





Přehled produktu	3
Specifikace	5
Princip bodového vytápění	
_____	6 Zářivý půdorys
_____	7 Výběrový návod
_____	8 Požadavky na
instalaci	9 Umístění
instalace	10 Montážní
options	11
Standardní montážní držáky	12
Zapuštěné	14 rozměrů
FME	15 rozměrů
instalace instalace	16 FME instalačních
instrukcí	17 dvojitých montážních
držáků	18 montážních
držáků od konce ke konci	19
prodlužovacího držáku	20
nástěnného ovladače s dálkovým ovládáním	
_____	21 instalace nástěnného ovládání
_____	22 bezpečnost, údržba
_____	23 záruka
_____	24
holandských	
_____	25
francouzských	
_____	49
německých	
_____	73



Přehled produktu

Proč zvolit elektrické sálavé topení s topnou páskou pro venkovní nebo těžko vytopitelné vnitřní prostory?

Protože v venkovním nebo otevřeném prostoru obvykle dochází k neustálému pohybu vzduchu, mnoho konvenčních topidel na terasy spoléhá na konvekční vytápění, které funguje tak, že ohřívá okolní vzduch. To může být pro tyto oblasti velmi nepraktické, protože tento ohřátý vzduch může snadno odfouknout přirozeným pohybem vzduchu. Sálavé topidla přenášejí teplo přímo na objekty prostřednictvím infračervených vln.

Zatímco konvekční topidla ohřívají vzduch mezi objekty, sálavé topení ohřívají povrch samotných objektů. Elektrické sálavé topení HEATSTRIP jsou účinnější v venkovních nebo neizolovaných prostorách, protože poskytují cílené teplo přímo lidem a předmětům na své cestě.

Diskrétní, stylové vytápění pro ukryté venkovní i vnitřní otevřené prostory

Díky principu sálavého vytápění může HEATSTRIP zajistit efektivní a energeticky úsporné vytápění pro kryté venkovní i vnitřní otevřené prostory. HEATSTRIP úspěšně umožnil mnoha zábavním zařízením, jako jsou restaurace, hospody a kluby, využívat své venkovní jídelny ve dne i v noci, po celý rok. Ve vašem pracovišti nebo firmě může HEATSTRIP zajistit komfortní vytápění vyhrazených venkovních kuřáckých a rekreačních prostor, stejně jako pro bodové vytápění pracovních stanic ve fabrikách, skladech a showroomech. Ve vašem domě může HEATSTRIP zajistit pohodlné vytápění pro kryté venkovní jídelny a grilovací prostory, terasy, verandy, dvory a balkony.

V kategorii Heatstrip existují 3 různé řady produktů. Každý má jiný výstup teploty, což je činí ideálními pro různé aplikace. Níže je uveden seznam některých běžných aplikací, které pomáhají při výběru nejefektivnější a nejúčinnější série. Toto je pouze obecný návod, pro více informací se prosím podívejte na Produktový manuál ke každému produktu.

HEATSTRIP Design (THH modely) je prémiový ohříváč na vysoké teploty, který se primárně používá pro venkovní místnosti, kde je 1, 2, 3 nebo 4 uzavřené stěny, s ideální výškou montáže 2,1 m až 2,7 m.

HEATSTRIP Max (modely THX) je ultra vysokoteplotní ohříváč používaný pro nekryté nebo otevřené prostory s montážní výškou 2,4 m až 3,5 m.

HEATSTRIP Indoor (modely THS) je středně intenzivní topení používané pro chráněné vnitřní aplikace.

POUŽITÍ	THS	THH	Díky
Vnitřní izolované prostory, učebny, kanceláře, toalety, mokré prostory, sušárny	√	√	X
Venkovní krytí, kavárna, veranda, terasa, balkon výška stropu 3 m nebo méně	X	√	X
Venkovní kryt, kavárna, veranda, terasa, balkon, strop 3 m nebo více	X	X	√
Vysoce exponovaná venkovní oblast	X	X	√
Vnitřní otevřený prostor, sklad, továrna, výrobní prostory, sportovní zařízení	√	√	√
Vnitřní bodové vytápění, nad stoly, shromažďovací prostory	X	√	√



Efektivní a nákladově efektivní elektrické vytápění

Inovativní konstrukce HEATSTRIP umožňuje pohodlné a rovnoměrné rozptylování tepla od povrchu s minimálními provozními náklady.

Flexibilita konstrukce

K dispozici jsou dva modely HEATSTRIP Max, které zajišťují splnění topných požadavků na jakékoli venkovní i otevřené vnitřní prostory. Standardně jsou dodávány držáky pro přímé upevnění na strop nebo na stěnu/strop pod úhlem. Volitelné příslušenství HEATSTRIP zahrnuje prodlužovací držáky, dvojité montážní držáky a držáky na konci až na konec.

Minimální údržba

HEATSTRIP Max neobsahuje žádné vnitřní pohyblivé části, což zajišťuje tichý a téměř bezproblémový provoz.

Australská výroba

Navrženo, navrženo a sestaveno v Austrálii

Snadné použití

Standardní HEATSTRIP Max se ovládá jednoduchým zapnutím/vypnutím, buď při přímém zapojení do zásuvky, nebo pevně zapojením přes nastěnný vypínač. Zařízení se zahřeje přibližně za 5 minut na maximální teplotu a přibližně 30 minut na ochlazení, v závislosti na okolní teplotě. Prosím, nezapomeňte ho vypnout.



Specifikace

MODEL	VÝKON (WATTY)	PROUD (AMPÉRY)	ROZMĚRY (mm)	VÁHA (Kg)	DÉLKA OLOVA (MM)	ZÁSTRČKA
THX2400UK	2400 @ 240 v	10	854 x 170 x 80	5	1000	ANO
THX3600UK	3600 @ 240 v	15	1184 x 170 x 80	6	1000	NE
THX2400EU	2400 @ 230 v	10	854 x 170 x 80	5	1000	ANO
THX3600EU	3600 @ 230 v	15	1184 x 170 x 80	6	1000	NE

MODEL

TYP TOPENÍ Vysokointenzivní elektrické sálavé topení s prvkem Incoloy 840

VÝSTUP Viz výše uvedený graf modelových kódů

MOC 230– 240 voltů nominálně při 50– 60 Hz, jednofázové

SPOJENÍ 3 jádrový kabel 2,5mm²

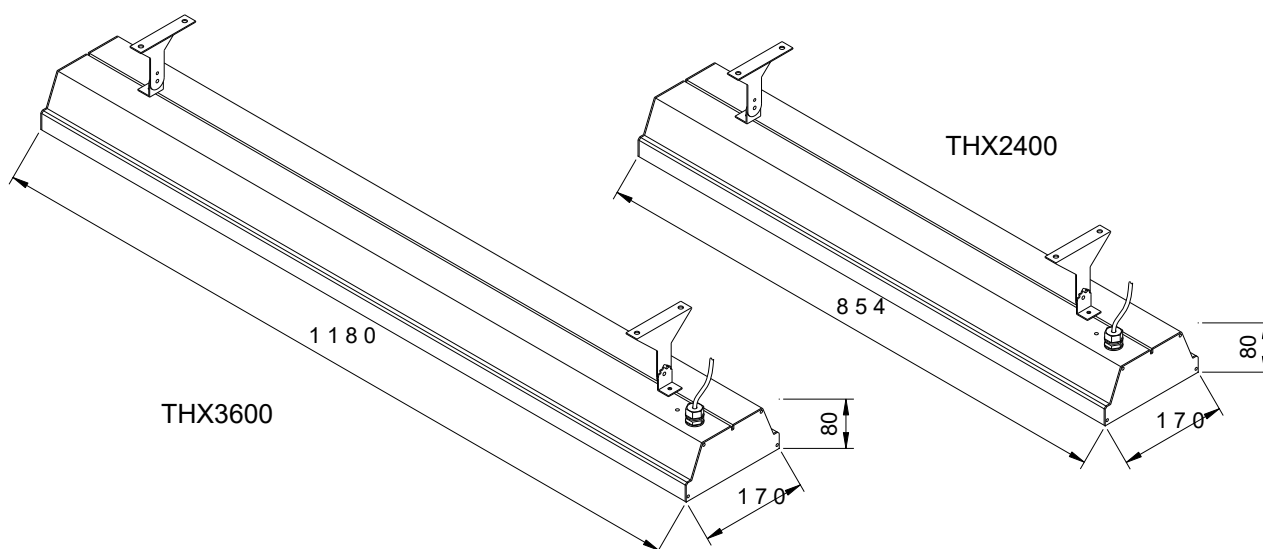
SCHVÁLENÍ AUSTRÁLIE/CE

VÝŠKA MONTÁŽE
 MINIMÁLNÍ 2.1 m
 DOPORUČENÉ 2.4 m až 3,5 m
 MAXIMUM 3,5 m (Pro vyšší výšky stropů lze jednotky snížit pomocí volitelných bracket kitů nebo se jedná o rozsah Heatstrip Max)

MOŽNOSTI MONTÁŽE Vhodné pro montáž na strop, stěnu a na trámy. Také dostupné pro prodlužovací montáž pomocí pevných upevňovacích tyčí a držáku na řetěz.

OCHRANNÉ HODNOCENÍ IPX5 Ochrana proti pronikání vody ze všech stran

ZEMĚ VÝROBY Austrálie





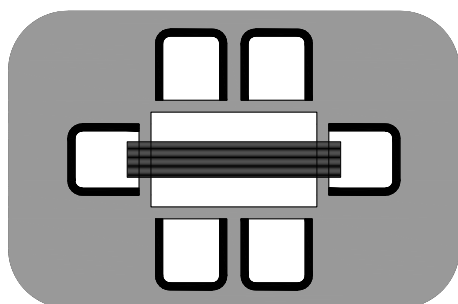
Princip bodového vytápění

Ve většině venkovních nebo těžko vytopitelných vnitřních aplikací jsou tedy dvě možnosti při zvažování velikosti a velikosti požadovaného ohřivače. Možností 1 je komfortní vytápění celé plochy podle celkových rozměrů prostoru, tedy podle toho, zda je celý prostor plně obsazen. Možností 2 je místní vytápění míst s vysokou zapotřebí, jako jsou venkovní stoly, grily, salonky, montážní linky nebo vnitřní pracovní stanice.

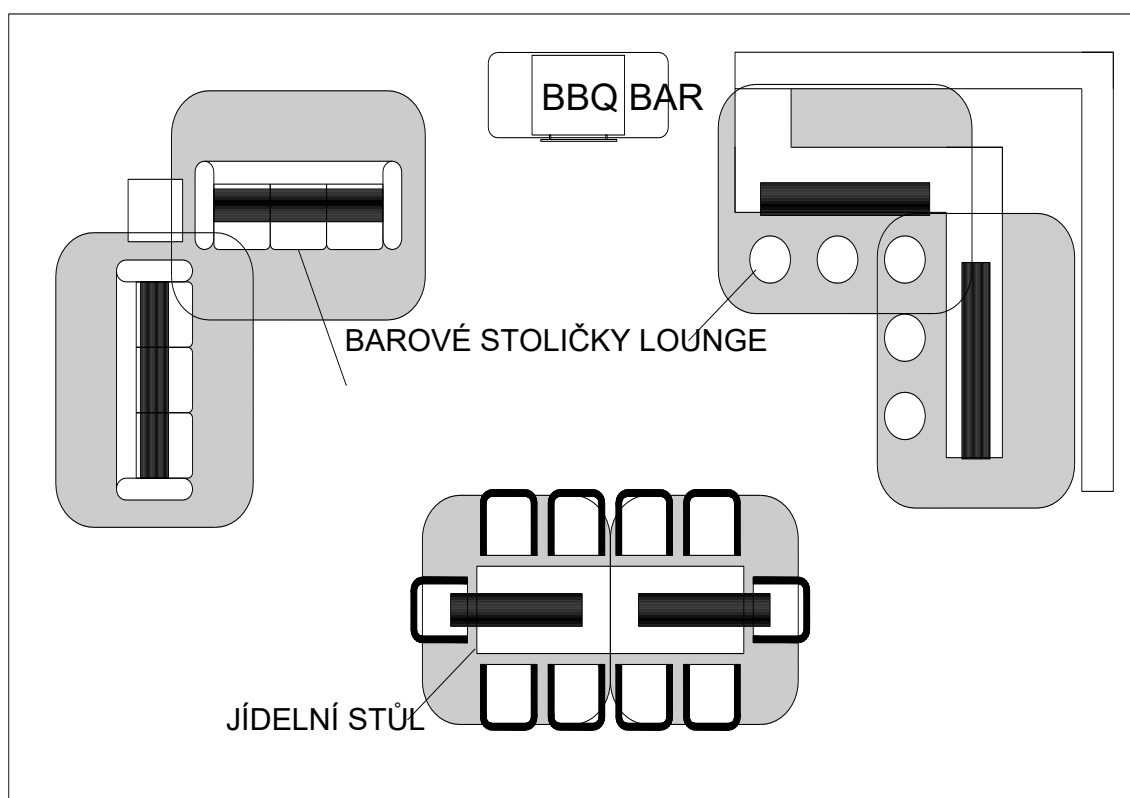
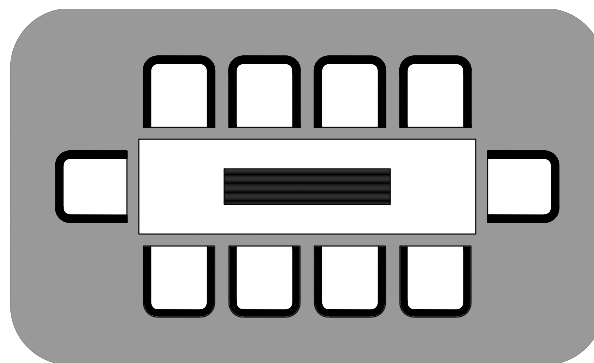
Často je praktičtější a efektivnější tyto oblasti místně vyhřívat. Lokální vytápění pomůže snížit počáteční kapitálové náklady i provozní náklady. Bodové vytápění umožní zónování prostoru, což znamená vytápění pouze těch, které jsou využívány, například stoly v restauraci nebo venkovní venkovní prostory.

Horní tabulka ukazuje, jak lze HEATSTRIP Max použít přes stůl.

Spodní stůl ukazuje flexibilitu využití HEATSTRIP k vytvoření pohodlného prostředí, i když je rozložení prostoru velmi neobvyklé.



THX2400 THX3600





Zářivá půdorys

Elektrický ohřívač HEATSTRIP Max produkuje zářivé teplo, které ohřívá předměty místo vzduchu. Proto je nezbytné, aby objekty byly zahřívány (tj. Lidí), jsou přímo v dosahu sálavého působení topidla.

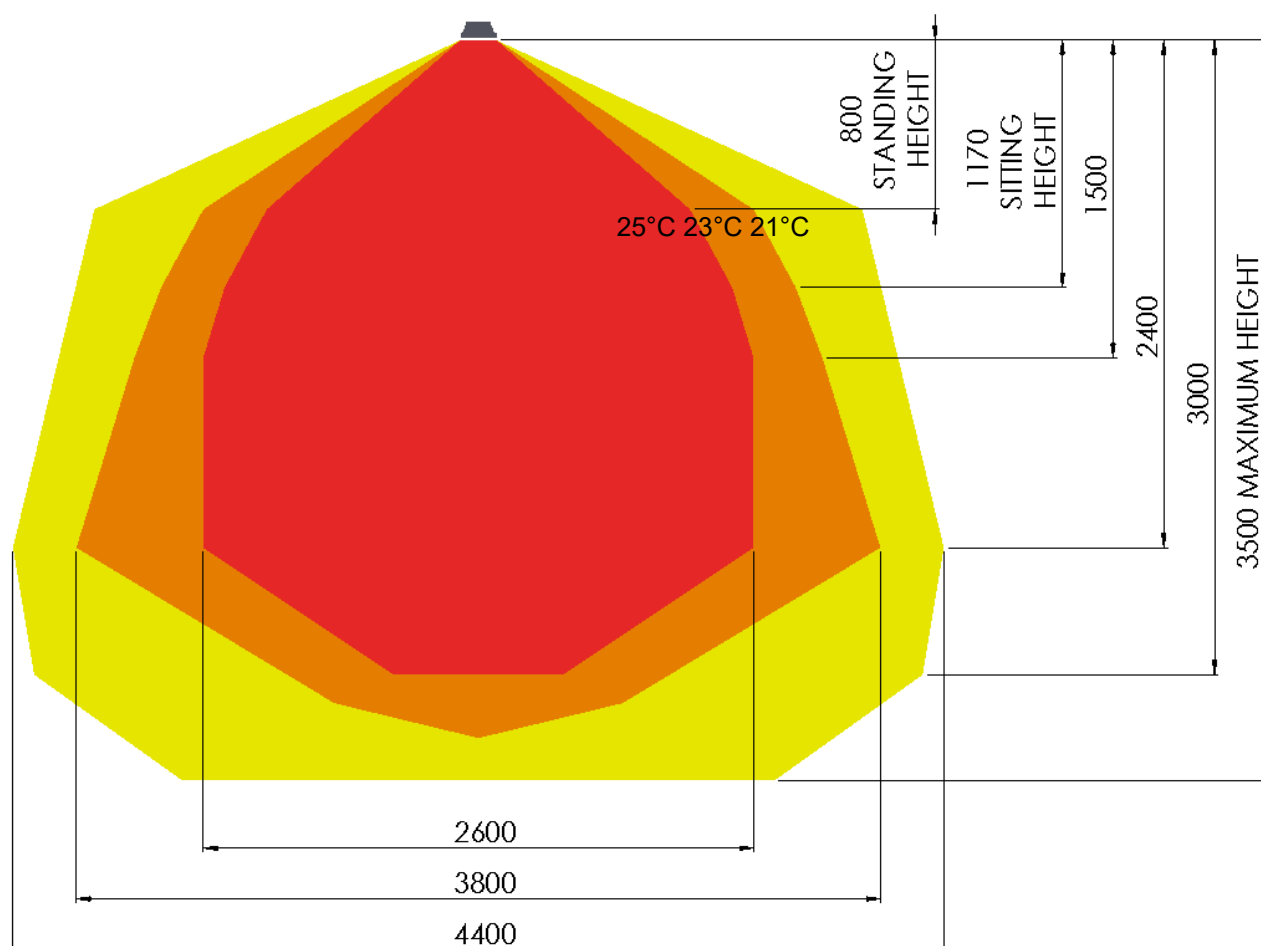
Níže uvedený diagram ukazuje radiační půdorys HEATSTRIP Max a je přibližným vodítkem založeným na plně uzavřeném venkovním prostředí.

Tento diagram ukazuje, že maximální výstup tepla je přímo pod topidlem a teplota klesá, jak se od něj vzdalujete.

Zdůrazňuje důležitost udržení doporučených výšek montáže a umístění topení přímo nad oblastí, která má být vytápěta, pokud je to možno.

Teplota (tj. povrchová teplota) je u obou modelů stejná, bez ohledu na výkon. Nicméně velikost se zvětšuje a délka jednotky se zvětšuje, zářivá plocha bude větší.

DÍKY RADIANT SECTIONAL AREA





Průvodce výběrem

Před výběrem přesného modelu a množství požadovaného pro vaši aplikaci se prosím ujistěte, že je použita správná řada topných protékových topidel.

Níže je přehled možností Heatstripu.

HEATSTRIP Design (modely THH) je prémiové vysokoteplotní topení a používá se především pro venkovní místnosti, kde je 1,2, 3 nebo 4 uzavřené stěny, s ideální výškou montáže 2,1 m až 2,7 m. Ideální pro těžko vytopitelné vnitřní zařízení nebo vlhká prostředí, kde je vyžadováno hodnocení IP55.

HEATSTRIP Max (modely THX) je ultra vysokoteplotní ohřivač používaný pro nekryté nebo otevřené prostory s montážní výškou 2,4 m až 3,5 m. Vhodné také pro náročné vnitřní prostředí, jako jsou showroomy, výrobní linky, sklady atd.

HEATSTRIP Indoor (modely THS) je středně intenzivní topení používané pro chráněné vnitřní aplikace, jako jsou zimní zahrady, školní třídy, chodby, tělocvičny a podobně.

Obecná doporučení pro HEATSTRIP Max:

- Ideální výška montáže: 2,4 m až 3,5 m. Maximální teplota je 3,5 m v chráněném venkovním prostředí.
- Ideální místo pro montáž: stropní montáž, přímo nad místem pro vytápění (např. nad stolem)
- Na základě zářivého půdorysu z předchozí stránky je pro chráněnou venkovní oblast požadováno minimálně 250W/m². Pro vnitřní bodové vytápění se doporučuje minimální topná kapacita 150W/m².

Níže uvedená tabulka popisuje pokrytí každého modelu HEATSTRIP Max (v m²), na základě 3 různých scénářů. Například pro venkovní prostor chráněný před převládajícím větrem zdmi, žaluziemi v kavárně atd. bude Model THX2400 pokrývat 9,5 m² a Model THX3600 14,5 m².

MODEL	VNITŘNÍ CHRÁNĚNÁ (m ²)	VENKOVNÍ UZAVŘENÍ (M ²)	VENKOVNÍ ODKRYTÉ (M ²)
THX2400	16	9.5	6
THX3600	24	14.5	9

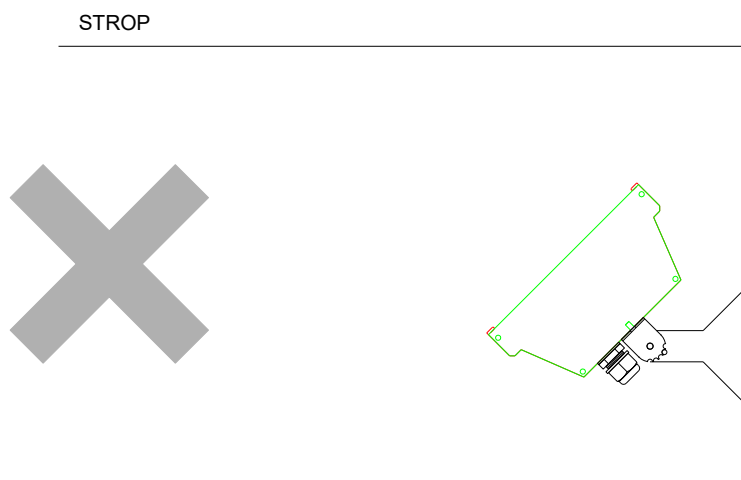
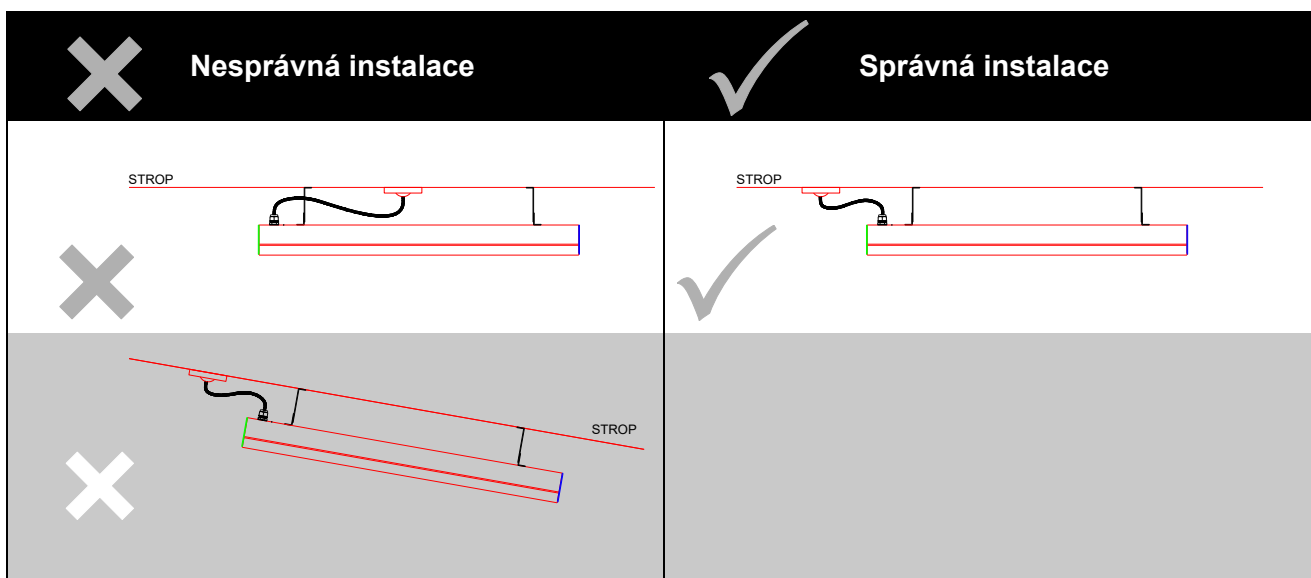


Požadavky na instalaci

Ideální montážní pozice pro HEATSTRIP. Max je na stropě, přímo nad místem, kde se má vytápět. Pokud to není možné, HEATSTRIP. Max lze namontovat na zeď a naklonit dolů. V takové situaci se ujistěte, že výška montáže je v rozmezí 2,4 m až 3,0 m a stůl je do 3,0 m od zdi.

Pro montážní výšky nad 3,5 m doporučujeme použít volitelné příslušenství ke snížení výšky topení na 2,4 m— 3,5 m. To zvýší účinnost vašeho HEATSTRIPu. Pro více informací viz sekce Montážní příslušenství.

Elektrické konektory/GPO by neměly být umístěny vzadu na topení. Měly by být umístěny mimo fyzickou plochu jednotek, aby se minimalizovalo hromadění tepla za jednotkami.

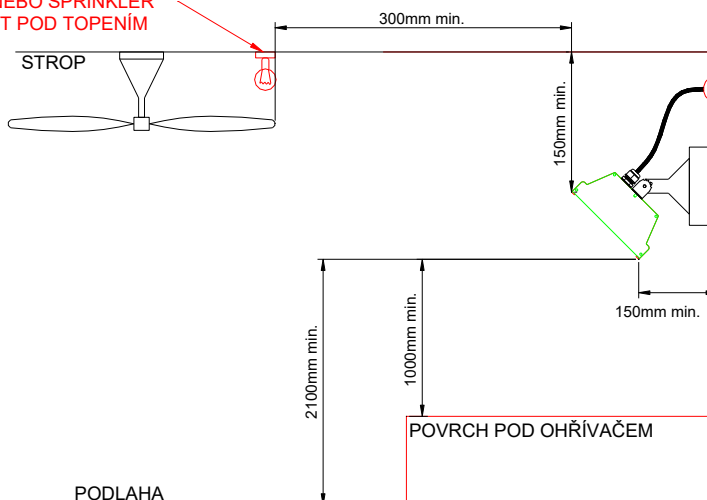


Topná plocha nesmí být nikdy směřována ke stropu



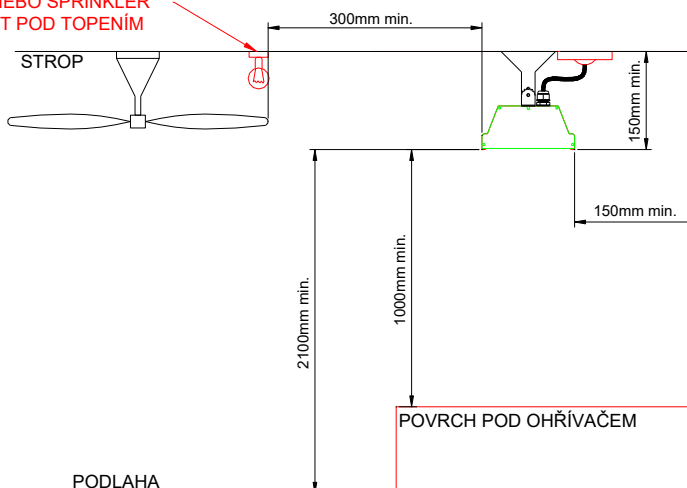
Umístění instalace — níže uvedené diagramy potvrzují minimální doporučené vůle.

SVĚTLO NEBO SPRINKLER
NESMÍ BÝT POD TOPENÍM



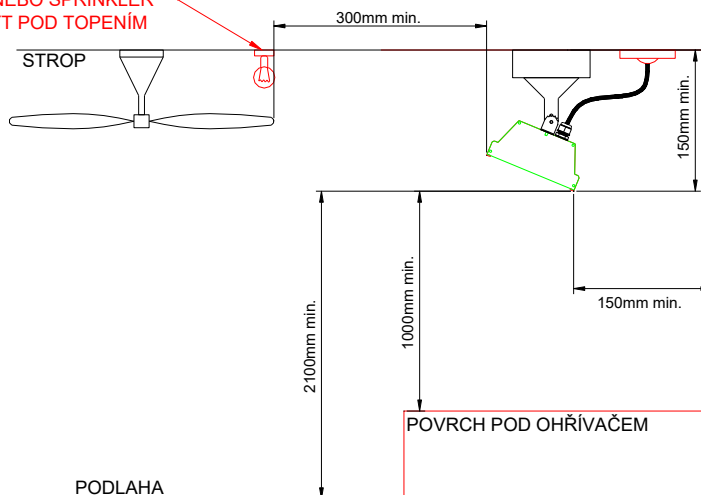
Instalace šikmé stěny

SVĚTLO NEBO SPRINKLER
NESMÍ BÝT POD TOPENÍM



Instalace stropu

SVĚTLO NEBO SPRINKLER
NESMÍ BÝT POD TOPENÍM



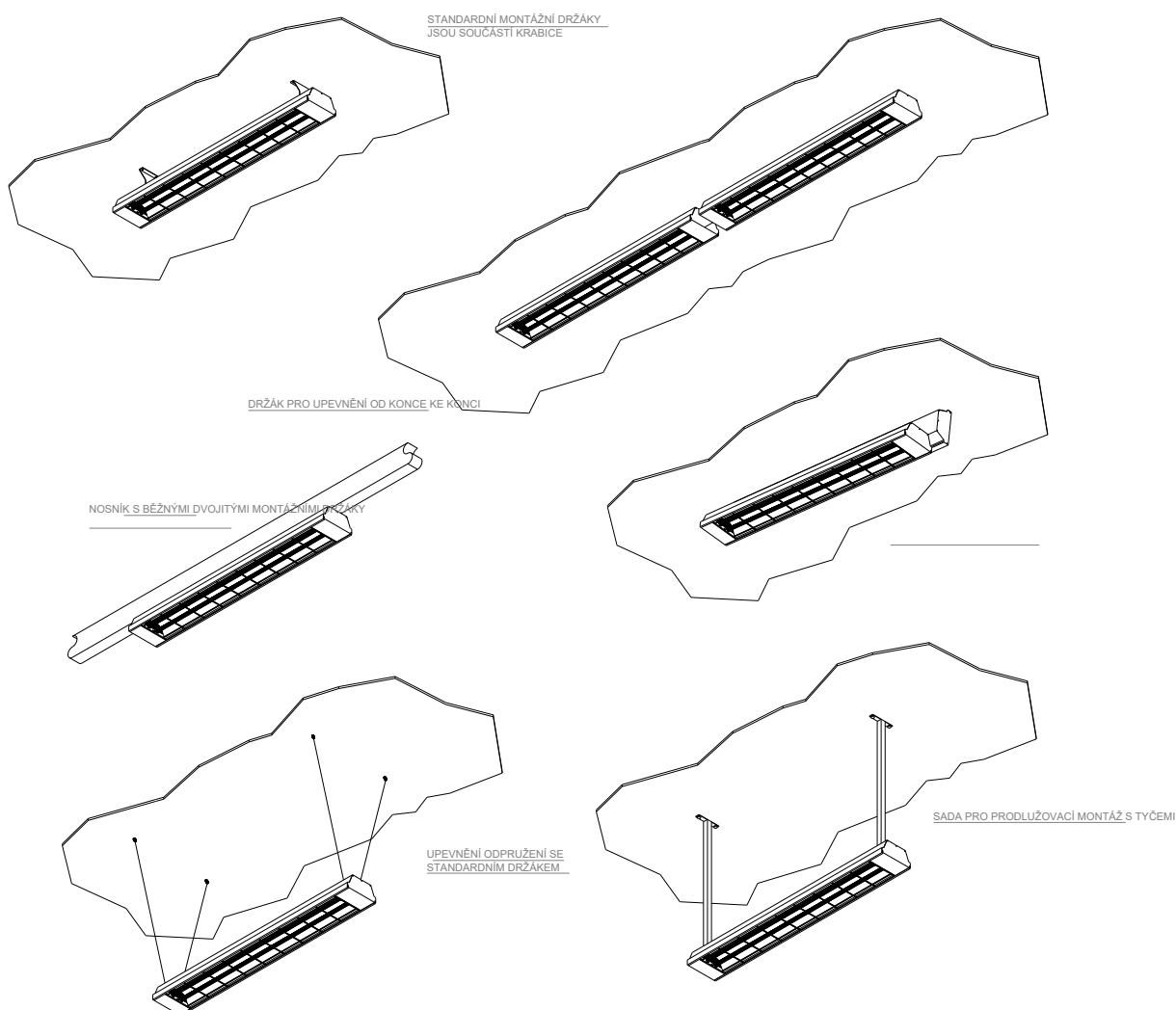
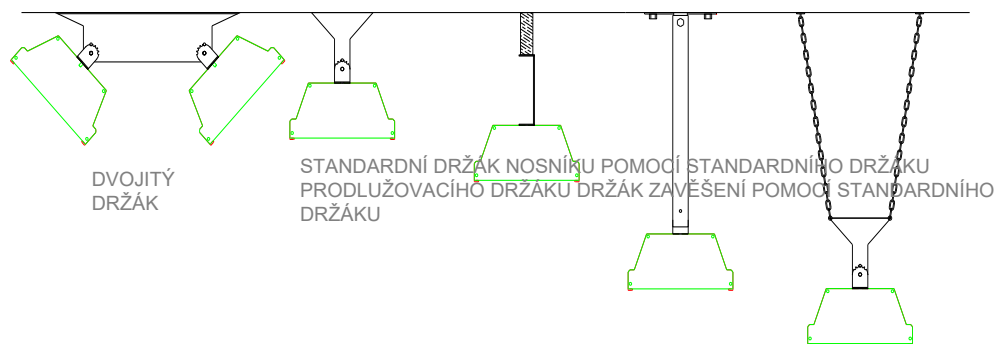
Instalace šikmého stropu



Možnosti montáže

Instalace HEATSTRIP Max je jednoduchá a snadná díky standardním montážním držákům. Pro jiné, náročnější místa jsou k dispozici různé možnosti montáže – viz níže uvedené schémata.

HEATSTRIP Max lze namontovat přímo ke stropu, směrem dolů na zeď, zavěšit na řetězech nebo tyčích; připevnit na trámy nebo sloupy; nebo být spojen do dvou jednotek dohromady. Podrobnější informace o každé možnosti montáže CEILING najdete na následujících stránkách .





Standardní montážní držáky

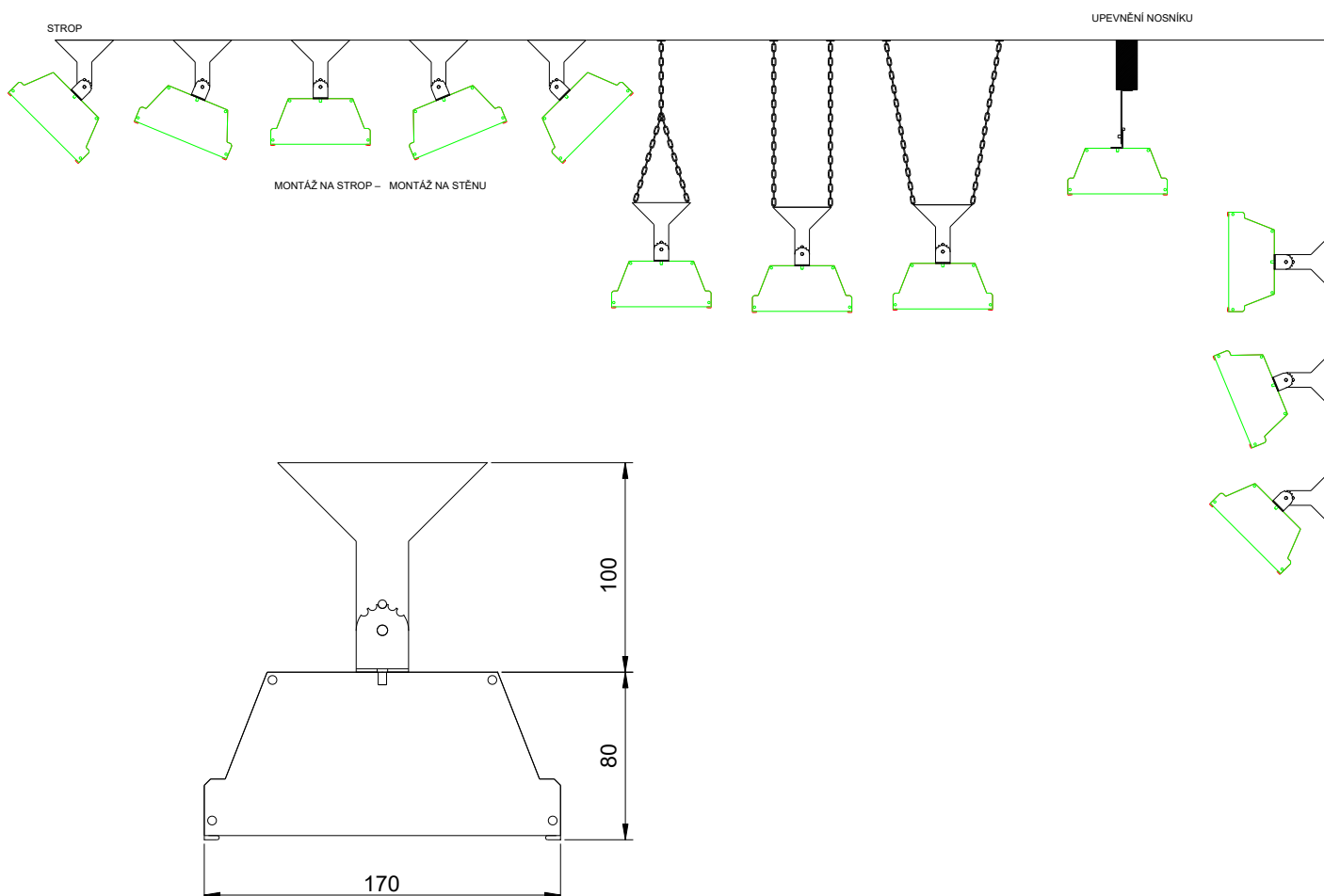
HEATSTRIP Max je dodáván s párem standardních montážních držáků. Tyto nastavitelné držáky umožňují přímé uchycení na strop nebo zeď a jsou dodávány s přednastavenými úhly paralelní, 22,5° a 45°.

Flexibilní standardní montážní držák lze otočit o 90 stupňů pro upevnění na nosník, lze jej také použít k zavěšení na řetězech.

Držáky musí být připevněny na pevný rám nebo zeď s minimální vzdáleností mezi oběma konzolemi. Minimální vzdálenost ("B") pro každý model je uvedena v tabulce níže.

Při dokončení instalace se ujistěte, že všechny šrouby jsou utažené a jednotka pevně zajištěná.

Poznámka: Při montáži zavěšení nejsou řetězy součástí příručky.



Standardní montážní držák

ČÁST č.	BALENÉ ROZMĚRY (MM)	HMOTNOST (kg)	MATERIÁLY
ZBRAK-85	100 x 100 x 25	0.5	316 SS



MONTÁŽ

Přípevněte dva montážní konzole ke stropu nebo zdi na požadované místo (viz tabulka minimálních držáků uprostřed konzol). Ujistěte se, že způsob upevnění (šrouby nebo šrouby) bude dostatečně pevný, aby unesl váhu topení s ohledem na silný vítr a další podmínky.

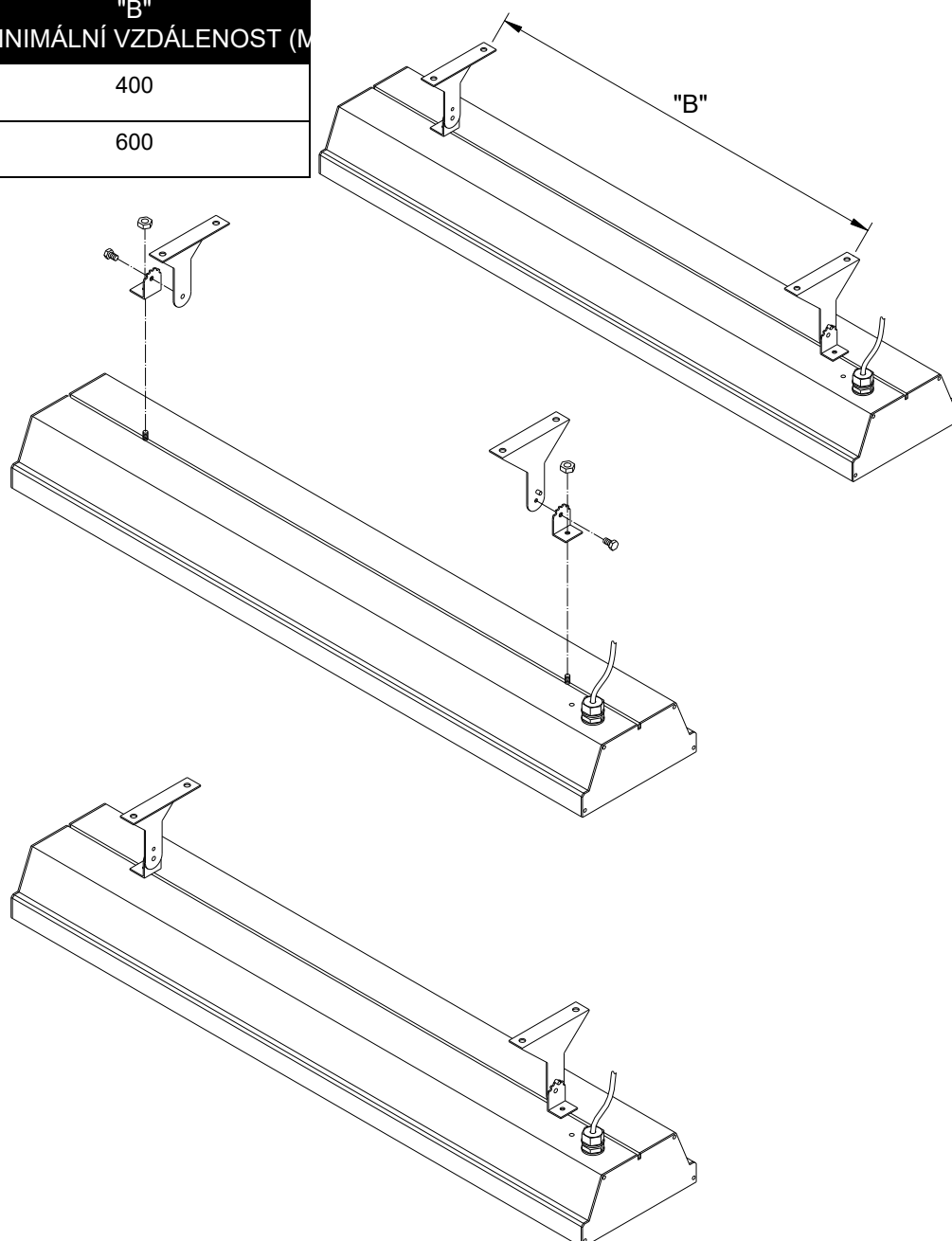
Upevněte L-držáky na závitové konektory na požadovaná místa na zadní straně topení, aby odpovídaly středům montážních držáků.

Zvedněte topení do polohy a upevněte montážní držáky k L-držákům pomocí přiložených šroubů. Umístěte C výřez na L-držáku na nosník v montážním držáku, abyste dosáhli buď horizontální, nebo úhlové montážní pozice podle potřeby.

Utáhní všechny šrouby/šrouby/matky.

POZNÁMKA: standardní držák umožňuje normální nebo úhlové uchycení topení a je vhodný pro montáž na strop nebo na stěnu.

MODEL	"B" MINIMÁLNÍ VZDÁLENOST (M)
THX2400	400
THX3600	600



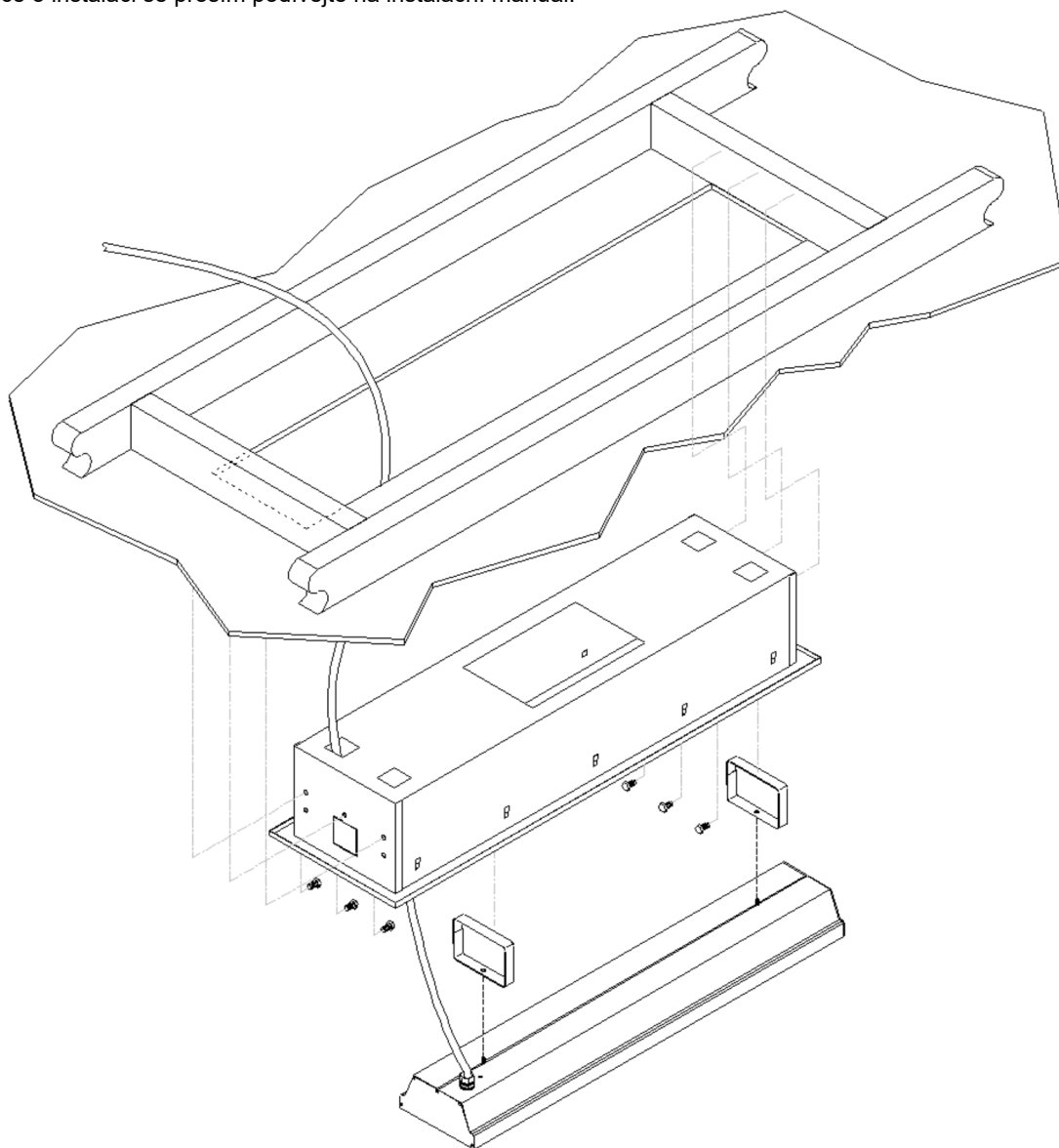


Zapuštěná skříň

Zapuštěná montáž je ideální způsob, jak úhledně nainstalovat HEATSTRIP Max do stropu. Jsou dostupné pro všechny modely HEATSTRIP Max a dodávají se jako jednoduchá jednotka pro montáž topení. Zapuštěné upevnění lze použít s omítkovými nebo dřevěnými stropními materiály.

Ideální výška montáže je 2,4 m– 3,0 m, přičemž maximální výška stropu je 3,5 m v venkovním prostředí. Výšky montáže maximum by měly být přísně dodržovány, jinak může být výkon jednotek snížen.

Přední část krytu je vyrobena z nerezové oceli 316 a zadní kryt je z oceli potažené černým zinkem. Pro podrobnější informace o instalaci se prosím podívejte na instalační manuál.



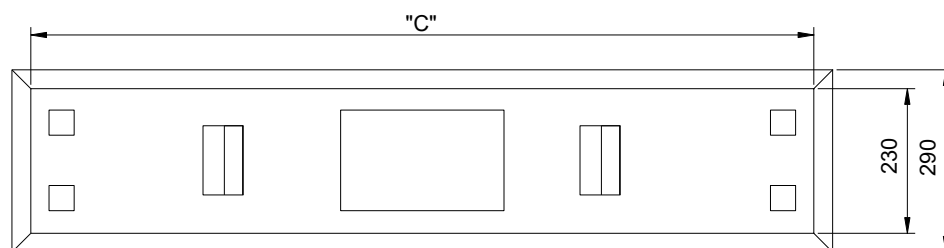
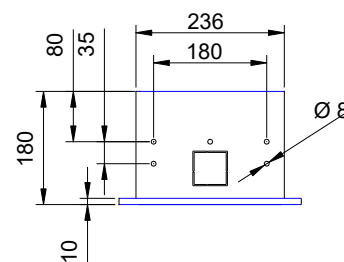
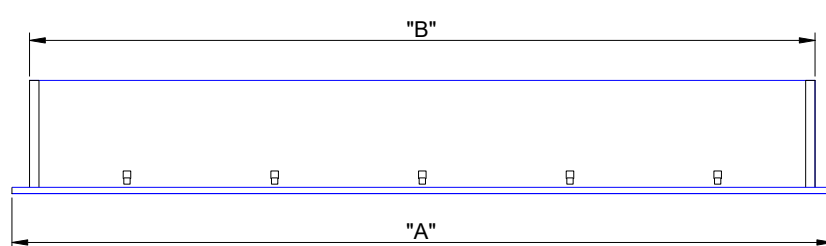
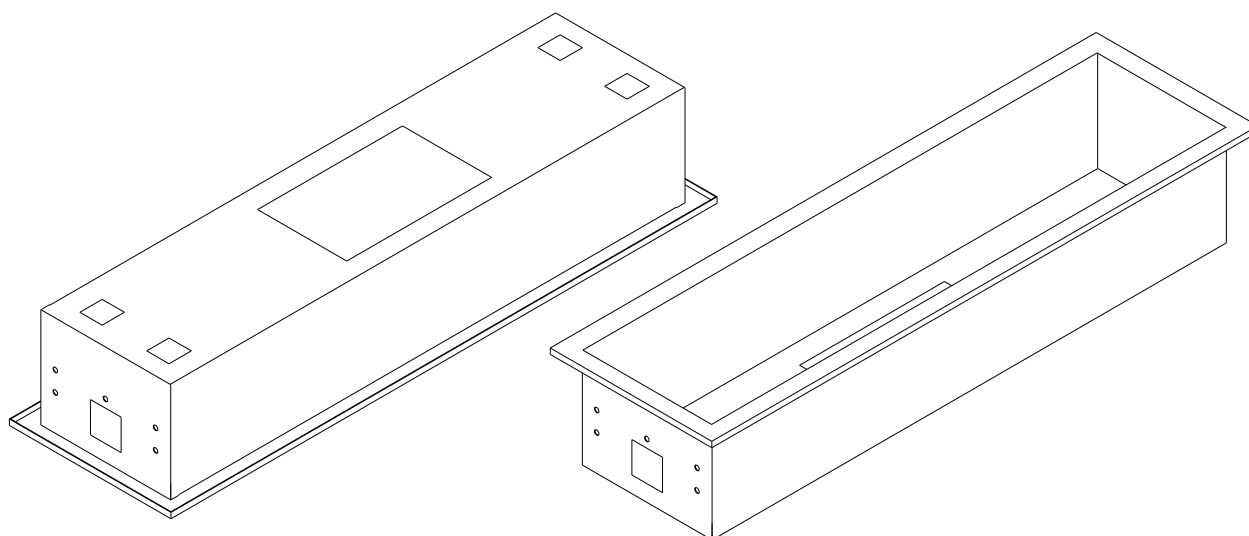
VHODNÉ PRO MOD-ELS	ČÁST č.	ROZMĚRY VÝŘEZU OTVORU (mm)	CELKOVÉ ROZMĚRY (mm)	HMOTNOST (kg)
THX2400	THXAC-030	935 x 250	980 x 180 x 290	5
THX3600	THXAC-031	1260 x 250	1310 x 180 x 290	6



ROZMĚRY ZAPUŠTĚNÉHO POUZDRA

POHLED Z VRCHOLU

POHLED ZESPODU



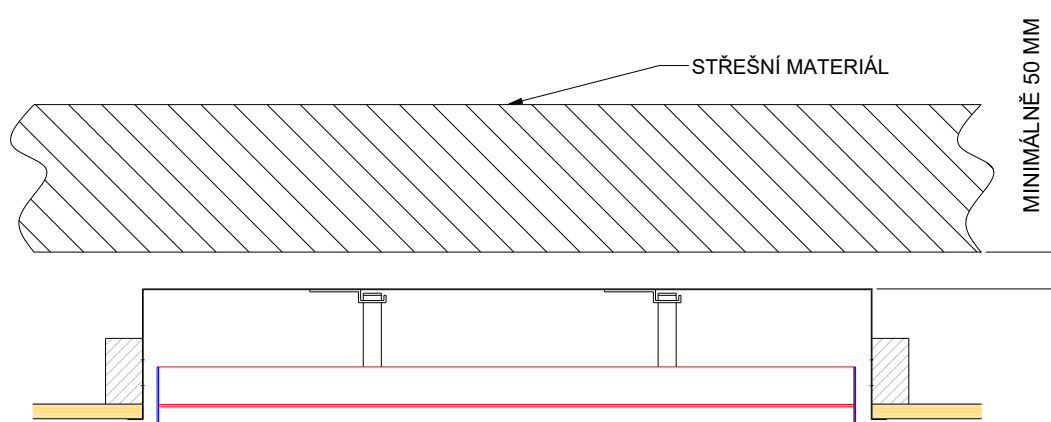
ČÁST č.	MODEL	"A" (mm)	"B" (mm)	"C" (mm)
THHAC-030	THX2400	980	925	920
THHAC-031	THX3600	1310	1250	1245



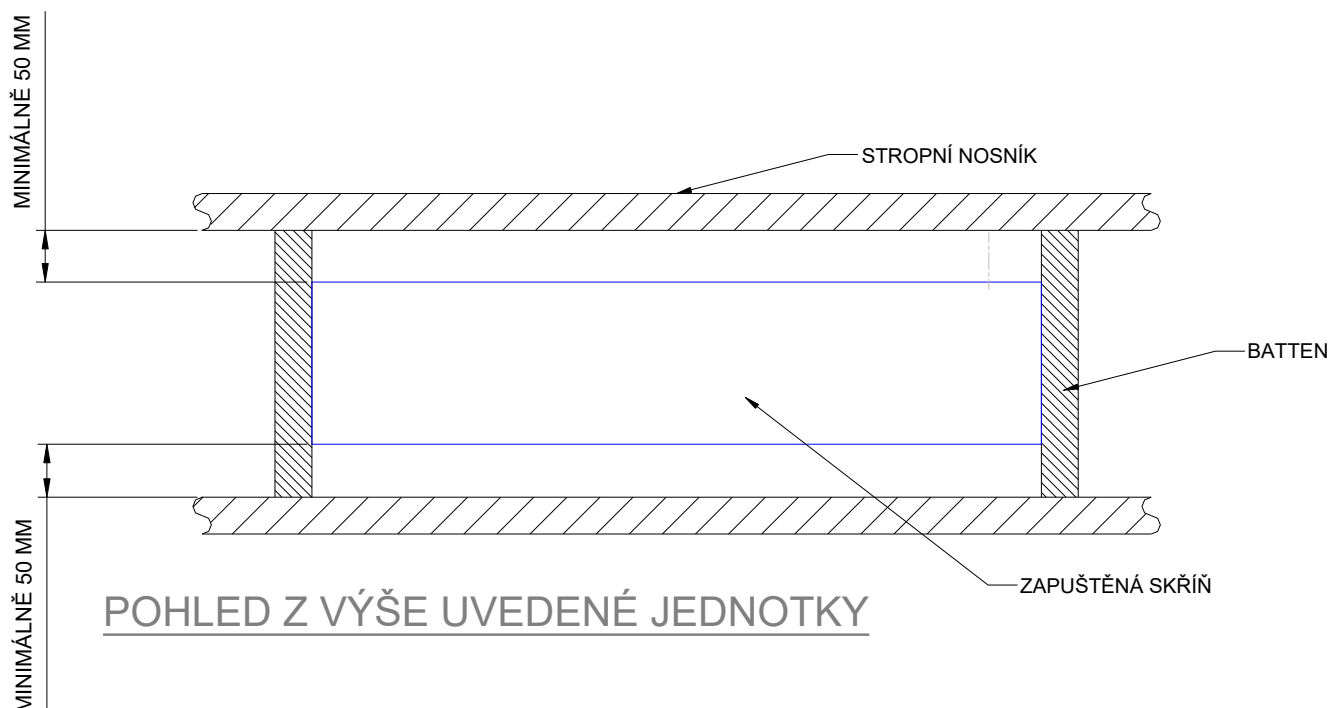
ROZMĚRY PROSTORU PRO INSTALACI

Na níže uvedených schématech je uvedena minimální volná vzdálenost potřebná pro instalaci zapuštěného krytu.

Je nezbytné, aby všechny kabely, podkladové materiály, izolace a další materiály byly mimo zadní a boční stranu zapuštěného pouzdra.



POHLED Z BOKU



POHLED Z VÝŠE UVEDENÉ JEDNOTKY

ROZMĚRY SVĚTLOSTI



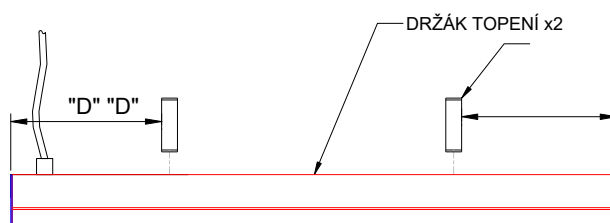
NÁVODY K INSTALACI

Ujistěte se, že jsou splněny všechny minimální požadavky na průjezd a použité materiály splňují místní stavební předpisy.

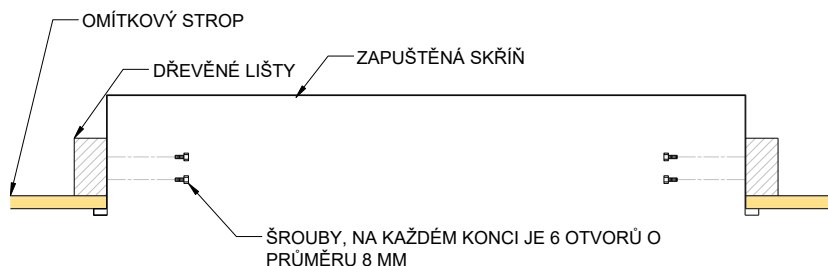
Před instalací zapuštěného krytu se ujistěte, že místo pro upevnění je plně připraveno, s otvorem vyříznutým ve správné velikosti a pevně umístěnými montážními body.

MODEL	"D" VZDÁLENOST OD KONCE K KONZOLI (mm)
THX2400	140
THX3600	305

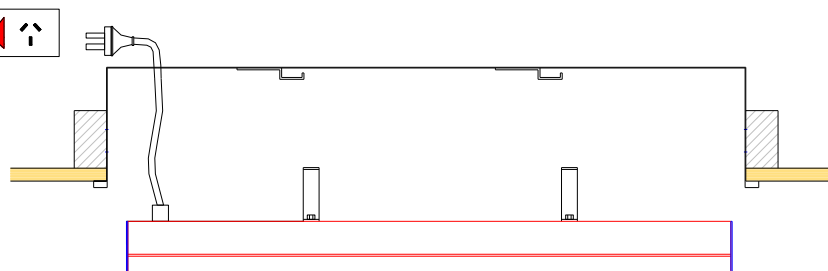
KROK 1: Přiložte držáky na zadní straně topení. Rozměry rozestupů mezi závorkami jsou uvedeny v tabulce.



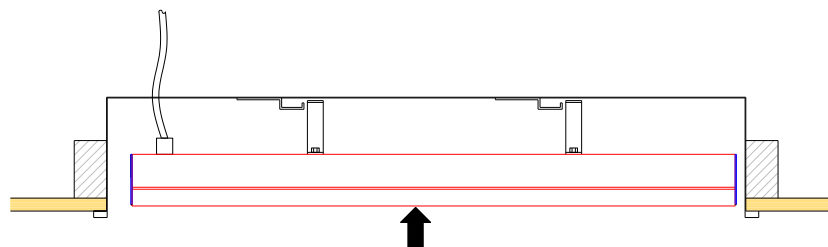
KROK 2: Přišroubujte FME do lišt.
POZNÁMKA: šrouby nejsou součástí balení.



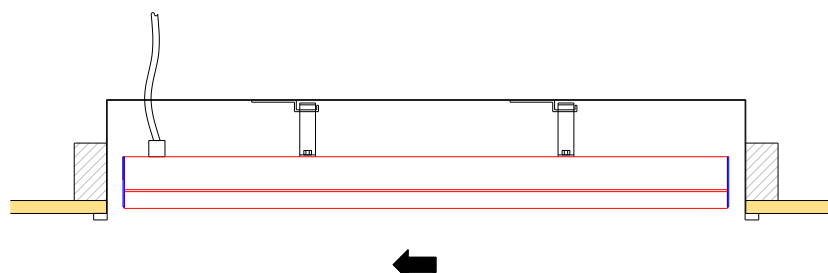
KROK 3: Pokud není přístup na střechu, připojte topení k napájení, ujistěte se, že je proud **VYPNUTÝ**.



KROK 4: Zvedněte topení do FME, ujistěte se, že držáky jsou po stranách držáků

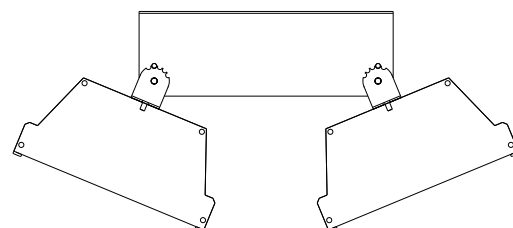
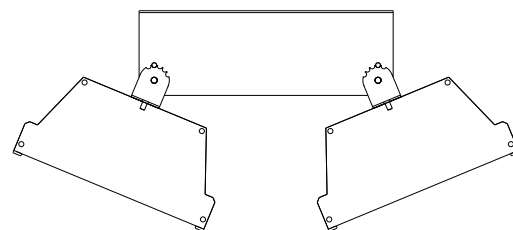
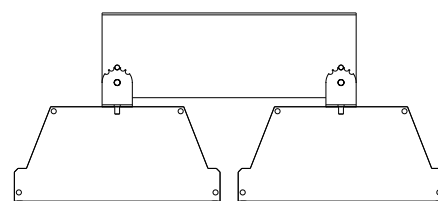
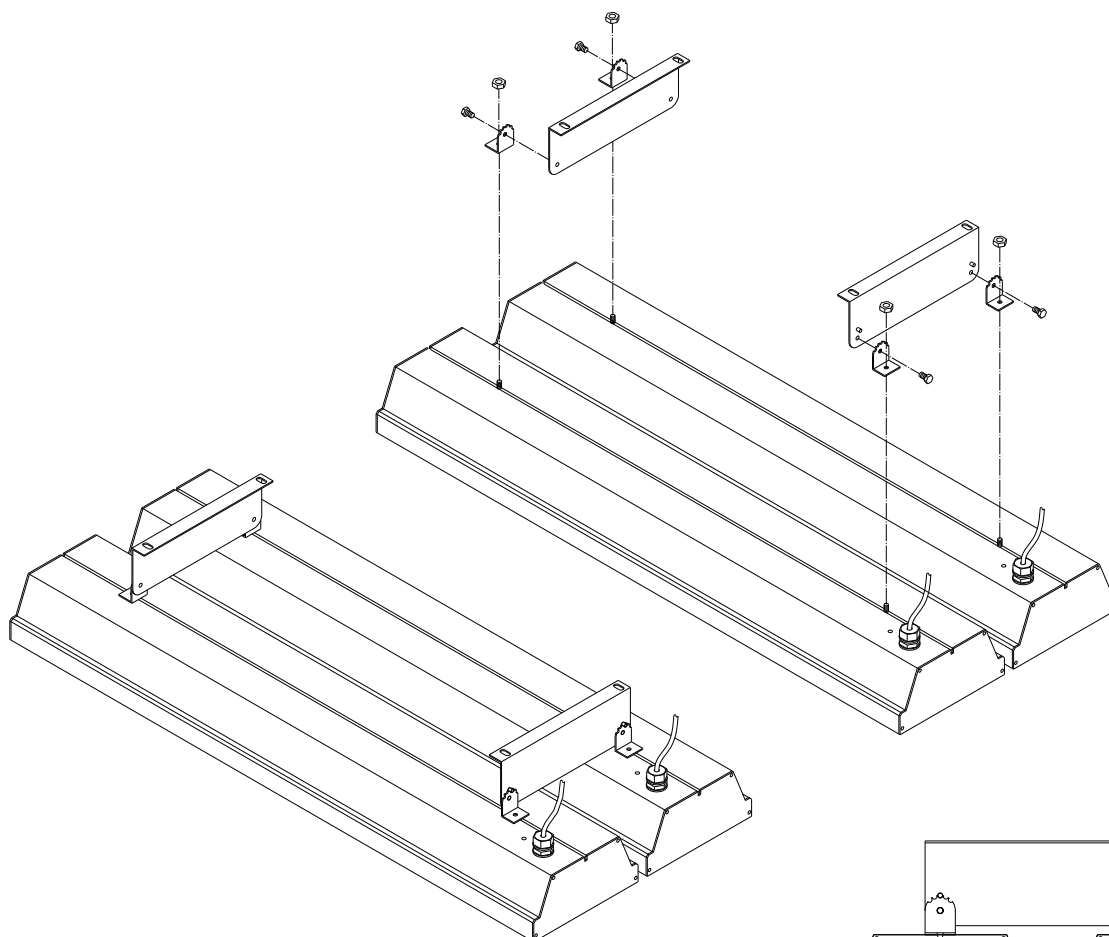


KROK 5: Posuňte topení doleva a zajistěte držáky v montážích. Pak se to spustí. Protřes topením, aby byl pevně upevněn.





Dvojitý montážní držák



Volitelný držák Twin Mount umožňuje montáž dvou (2) jednotek HEATSTRIP Max vedle sebe, buď paralelně, nebo šikmo podle schématu vpravo. To je ideální pro aplikace, kde je potřeba širší tepelné pokrytí, nebo když existují omezení montáže (například při vedení mezi dvěma řadami stolů apod.).

ČÁST č.	BALENÉ ROZMĚRY (MM)	HMOTNOST (kg)	MATERIÁLY
THXAC-018	220 x 100 x 25	1	316 SS

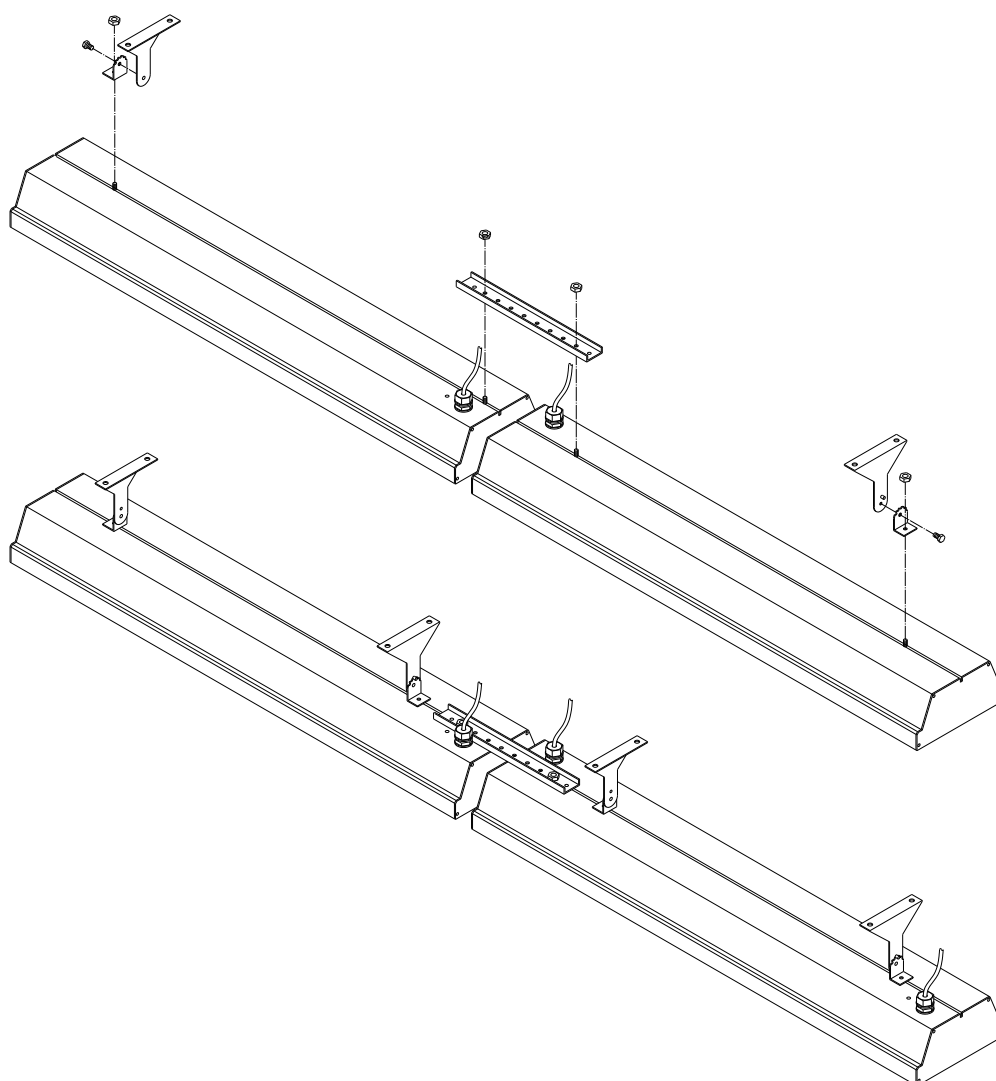


Montážní držák od konce ke konci

Koncový držák umožňuje spojení více jednotek do přímky pro maximální tepelný výkon a estetickou úpravu. To je ideální pro aplikace jako dlouhé řady stolů a montážní linky, kde je vyžadováno stálé tepelné pokrytí.

Držák umožňuje 50mm mezeru mezi jednotkami a otvor pro napájecí připojení. Podle níže uvedeného diagramu by měly být jednotky spojeny napájecími vodiči.

Držák od konce ke konci lze použít buď se standardním držákem na strop/stěnu, nebo s sadou prodlužovacích držáků a tyčí.



ČÁST č.	ROZMĚRY PACKAGAED (mm)	HMOTNOST (kg)	MATERIÁLY
THXAC-019	260 x 50 x 50	0.5	316 SS

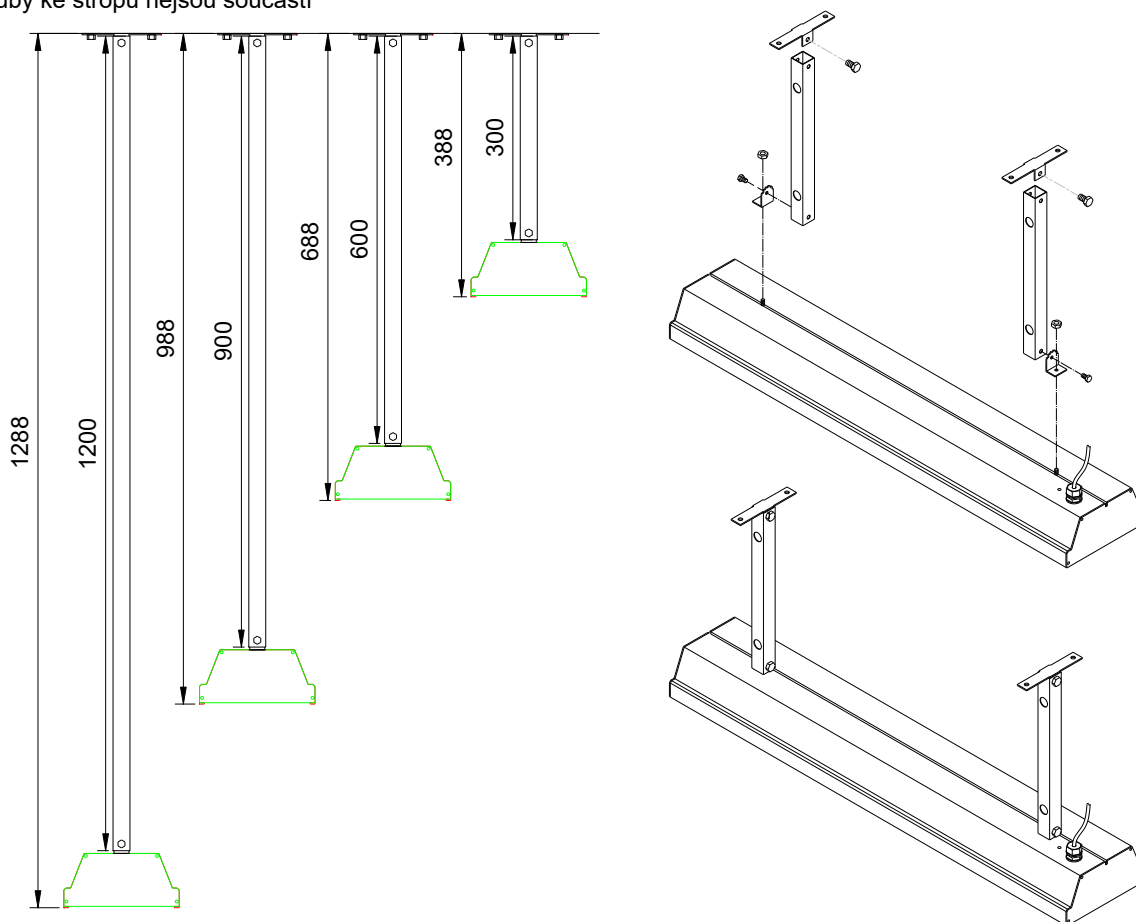


Držák prodlužovacího držáku

Držák Extension Mount umožňuje spouštět jednotky HEATSTRIP Max z vysokých stropů pomocí pevných spojek. Držáky jsou určeny pro použití s trubkami 25mm x 25mm x 1mm (SHS), dodávané jako kompletní sada s držáky, předem vyřezanými tyčemi a spoji. Standardní délky v sadě jsou 300 mm, 600 mm, 900 mm a 1200 mm.

Sady obsahují všechny držáky, tyče a šrouby potřebné pro připojení k topení, ale neobsahují šrouby pro připevnění ke stropu.

*šrouby ke stropu nejsou součástí



ČÁST č.	BALENÉ ROZMĚRY (MM)	HMOTNOST (kg)	MATERIÁLY	POZNÁMKY
THHAC-005	300 x 150 x 50	2	316 SS	Sada zahrnuje prodlužovací tyč 2x300mm, šrouby a držáky
THHAC-006	600 x 150 x 50	2	316 SS	Sada obsahuje prodlužovací tyč 2x600mm, šrouby a držáky
THHAC-007	900 x 150 x 50	2.5	316 SS	Sada obsahuje prodlužovací tyč 2x900mm, šrouby a držáky
THHAC-008	1200 x 150 x 50	3	316 SS	Sada zahrnuje prodlužovací tyč 2x1200mm, šrouby a držáky



Nástěnný ovladač s dálkovým ovládáním

Tento ovladač je speciálně navržený a vyrobený pro HEATSTRIP. Byl navržen tak, aby byl snadno použitelný, aby zajistil ekonomické provozní náklady vašeho topení. Poskytuje časovač pro automatické ovládání topení.

Funkce časovače má čtyři nastavení. Topení může zapnout na 1 hodinu, 2 hodiny, 4 hodiny nebo neustále zapnuté.

Časovač lze ovládat tam, kde je instalován, nebo pomocí dálkového ovládání. Má přednastavené časování na 1 hodinu, 2 hodiny nebo hodiny nebo nepřetržitě, což umožňuje topení pracovat nepřetržitě.

Dálkové ovládání má dosah 10 metrů a musí být v přímém dohledu na stěnový spínač.



Řízení vícenásobných jednotek

Je možné použít jeden nástěnný regulátor k ovládání více topidel až do 16 ampérů. Nástěnný ovladač je dimenzován na 16 ampérů a 220-240 voltů. Při větším odběru proudu se doporučuje poradit se svým elektrikářem, který může použít relé k připojení více jednotek.

Montáž

TT-MTR je navržen tak, aby se vešel do standardní evropské stěnové nástupnice. Stejně snadno se vejde do omítkové zdi. Váš elektrikář může toto zařízení nainstalovat.

Regulátor musí být instalován podle místních pokynů pro zapojení.

Provoz

Stiskněte tlačítko "ZAP/VYPNUTO" pro zapnutí a vypnutí napájení.

Stiskněte tlačítko "TIMER" pro nastavení časovače na 1, 2, 4 hodiny provozu. Kontrolka časovače ukáže, které časové nastavení je zvoleno. Časovač spustí topení a automaticky ho vypne v předem zvolený čas.

Bezpečnost

TT-MTR regulátor musí být instalován na suchém místě. Není vhodná pro instalaci, kde by déšť nebo voda mohly ovlivnit jednotku...

Ujistěte se, že jsou spoje správně propojené.

Tento přístroj není určen pro osoby (včetně dětí) s omezenými fyzickými, smyslovými nebo intelektuálními schopnostmi, nebo s nedostatkem zkušeností a znalostí, pokud nebyly dohledem nebo instrukcemi ohledně používání spotřebiče osobou odpovědnou za jejich bezpečnost. Děti by měly být pod dohledem, aby si s přístrojem nehrály.

Údržba

TT-MTR regulátor je vyroben z odolných materiálů, avšak pravidelná péče a údržba vašeho ovladače pomůže prodloužit životnost produktu.

Doporučuje se oprášit ovladač, aby byl povrch čistý. Čištění alespoň každé tři měsíce sníží množství nánosů a udrží to co nejlepší vzhled.

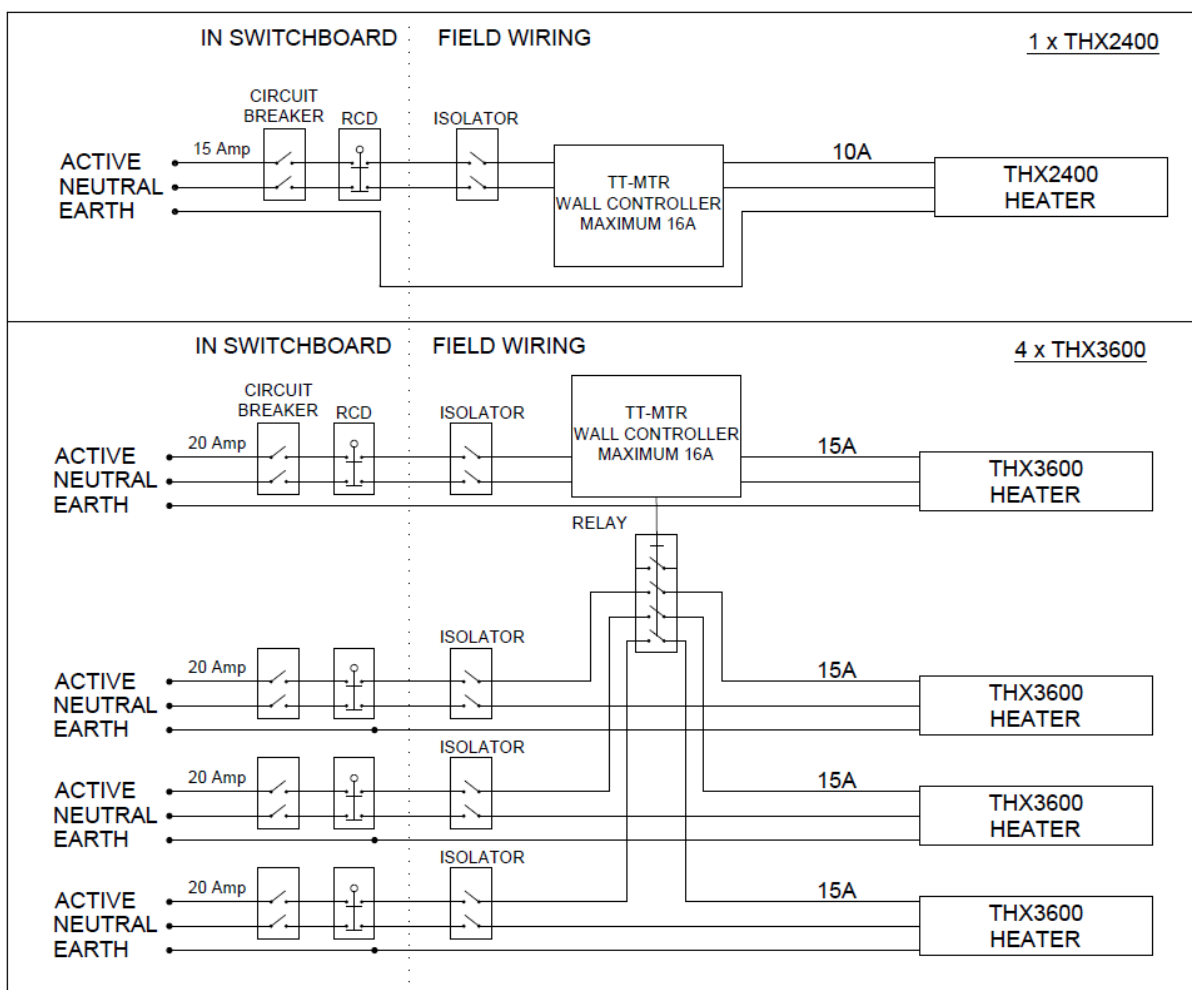
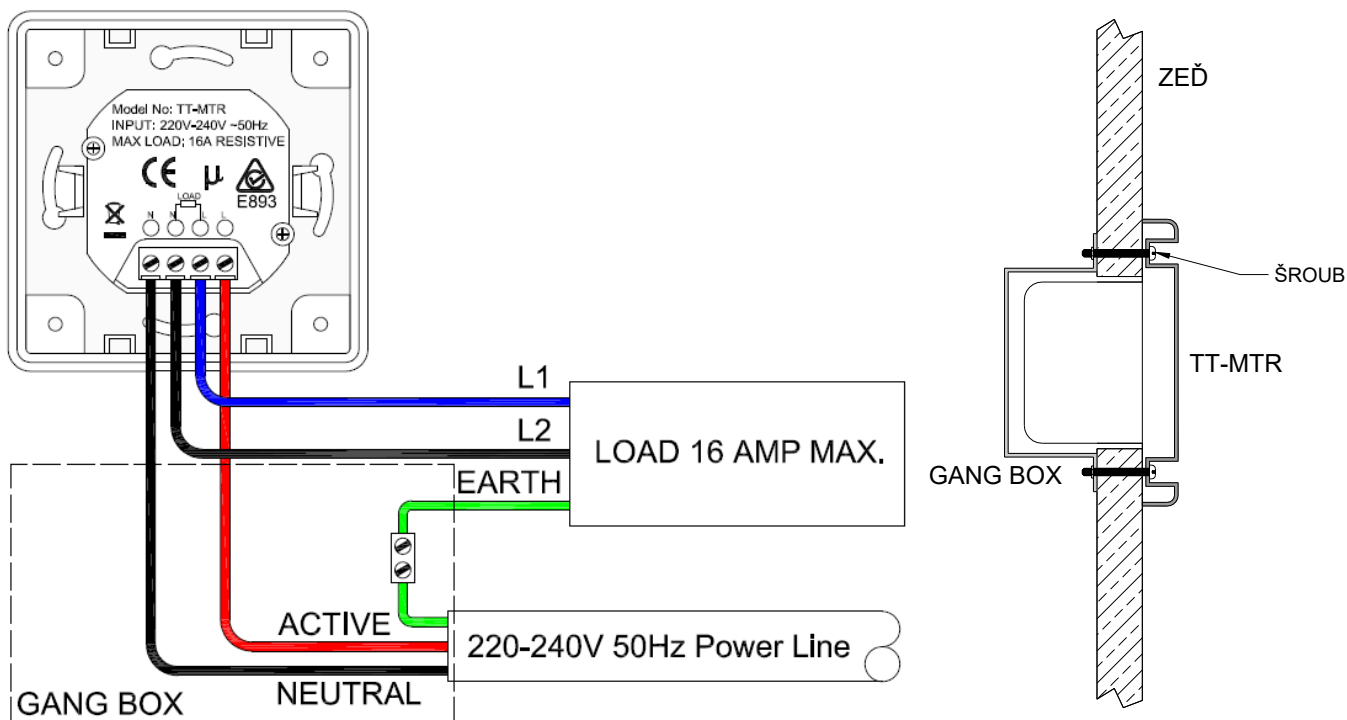
Nepoužívejte žádné abrazivní materiály ani produkty k čištění ovladače, včetně rozpouštědel, citrusových čističů nebo jiných agresivních čisticích prostředků. Nepoužívejte vodu ani vlhký hadřík k čištění ovladače.

Při manipulaci s ovladačem dbejte na čisté ruce nebo používejte čisté rukavice, protože povrch ovladače může znečistit mastnotou nebo nečistotami.

MODEL	MAXIMUM NAPĚTÍ (volty)	MAXIMÁLNÍ PROUD (Ampéry)	BALENÉ ROZMĚRY (MM)	HMOTNOST (kg)
TT-MTR	220— 240	16	80 x 80 x 42	0.5



INSTALACE NÁSTĚNNÉHO OVLADAČE





Bezpečnost

HEATSTRIP Max má IP rating X5. To znamená, že je bezpečný pro pronikání vody ze všech směrů. HEATSTRIP lze bezpečně opláchnout hadicí.

HEATSTRIP Max prošel rozsáhlým testováním jak v laboratorních podmínkách; ve výrobním závodě Thermofilm v Melbourne a při polních zkouškách v Austrálii, Evropě a zahraničí. Právě toto testování dává kupujícímu důvěru v kvalitní produkt.

Nezávislé laboratorní testování potvrdilo plnou shodu s australskými a dalšími mezinárodními normami. To zahrnuje CE, AS/ANZ, UL/CSE

Topení je dostupné jak ve verzi se zásuvkou (2400W), tak s pevným zapojením (3600W). V obou případech musí být pevné vedení instalováno licencovaným elektrikářem v souladu s příslušnými předpisy o elektroinstalaci.

HEATSTRIP Max je zařízení třídy 1 a musí být uzemněn.

Během provozu je tento ohřívač **VELMI HORKÝ**— nedotýkejte se žádné části topení, když je zapnutý. Nedotýkejte se žádné části dříve než 30 minut po vypnutí.

Tento přístroj není určen pro osoby (včetně dětí) s omezenými fyzickými, smyslovými nebo intelektuálními schopnostmi, nebo s nedostatkem zkušeností a znalostí, pokud nebyly dohledem nebo instrukcemi ohledně používání spotřebiče osobou odpovědnou za jejich bezpečnost. Děti by měly být pod dohledem, aby si s přístrojem nehrály.

Nedovolte, aby se kabely, zařízení, hořlavé materiály nebo jiné předměty dostaly do kontaktu s jakýmkoli povrchem topení.

Pokud jsou vypínače nebo ovládací prvky instalovány ve vlhkých prostorách, musí být umístěny tak, aby se jich lidé ve vaně nebo sprše nemohli dotýkat.

Topení je třeba instalovat podle pokynů k instalaci a věnovat zvláštní pozornost minimálním volným vzdálenostem. Topení musí být upevněno na pevném držáku nebo upevnění.

Topení nesmí být umístěno přímo pod nebo před zásuvkou v objímce.

V případě poruchy topení nebo poškozeného přívodního vedení by měl být spotřebič vrácen na místo nákupu.

Údržba

HEATSTRIP Max je vyroben z odolných materiálů, avšak pravidelná péče a údržba vašeho topení pomůže prodloužit jeho životnost.

Doporučuje se oplachovat topení hadicí a jemně otřít povrchy topení jemným pracím prostředkem, abyste odstranili nahromaděné nečistoty z okolí. Pak spláchněte veškerý prací prostředek z topení. Všechny chemikálie v atmosféře, včetně cigaretového kouře, znečištění atd., znečišťují povrch topení. V takovém případě může být potřeba další čištění a údržba. Čištění alespoň každé tři měsíce sníží množství nánosů a udrží to co nejlepší vzhled. Pokud je topení v korozivním prostředí, např. Slaný sprej, doporučujeme čistit topení jemným proudem čerstvé vody každý týden. Po vyčištění zapněte ohřívač na 20 minut, aby vyschl zbytky vody a zabránil vzniku skvrn.

Před čištěním nebo kontrolou musí být topení vypnuto a zcela vychlazeno. Nepoužívejte žádné abrazivní materiály ani produkty k čištění topení, včetně rozpouštědel, citrusových čističů nebo jiných agresivních čisticích prostředků.

Při manipulaci s topením se ujistěte, že máte čisté ruce nebo používejte čisté rukavice, protože povrch topení může znečistit mastnotou či nečistotami.

Nepoužívejte vysokotlakou vodu na čištění ohřívačů, pouze lehký vodní sprej.