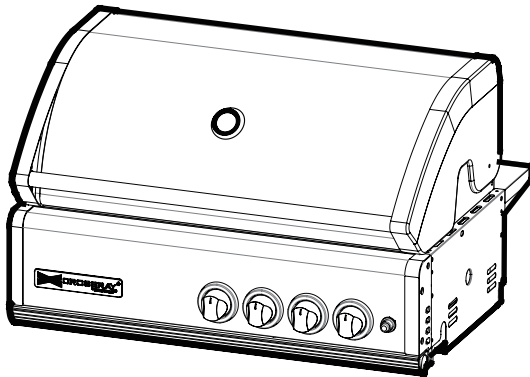




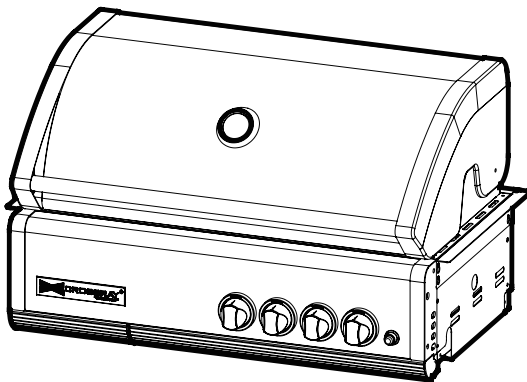
# CROSSRAY<sup>+</sup>

by HEATSTRIP<sup>®</sup>

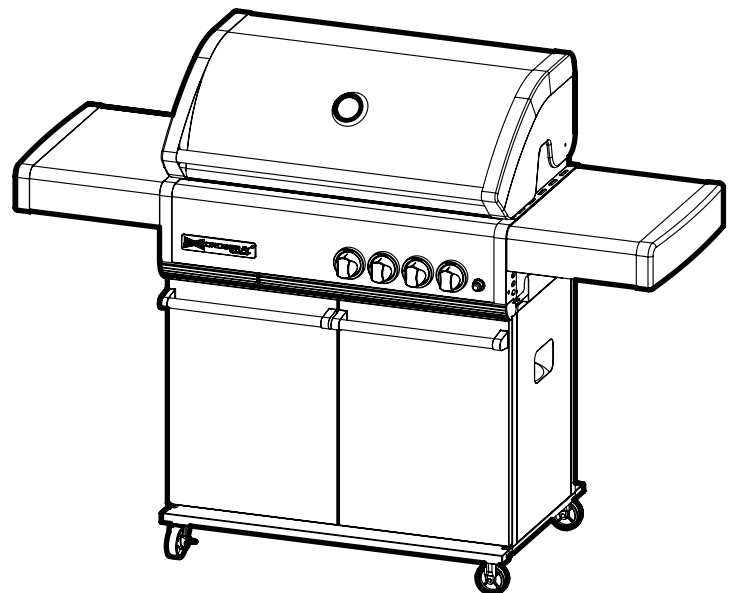
## MANUÁL OBSLUHY



TCS4FL



Volitelné boční lišty pro TCS4FL



TCS4PL



Thermofilm Australia Pty Ltd 17  
Johnston Court, Dandenong South,  
Victoria 3175, Austrálie Telefon: (03)  
9562 3455 Email:  
info@thermofilm.com.au

### KONTAKTNÍ INFORMACE

Pro dotazy ohledně objednávky náhradních dílů, záruky a převedby na zemní plyn volejte (03) 9562 3455 nebo e-mailem info@thermofilm.com.au. Doklad o koupi je vyžadován pro všechny reklamace. Manuál si nechte pro budoucí použití.

MANUÁL # P80196010B - DATUM: 2020/10/13

## OBSAH

BEZPEČNOST PLYNU / TECHNICKÁ DATA	2 - 7
SHROMÁŽDĚNÍ	8 - 13
PROVOZNÍ POSTUP	14
ZJIŠTĚNÍ CHYBY	15
PÉČE A ÚDRŽBA	16 -18
SEZNAM DÍLŮ / SCHÉMA	20 - 21
ZÁRUKA	22
PŘIPOJENÍ ZEMNÍHO PLYNU	23

## KÓDY PRO PLYNOVÉ INSTALACE

Grily musí být používány v souladu s instalačními požadavky vašeho plynárenského úřadu nebo s příslušným instalačním kódem vydaným Standards Australia AS/NZ 5601.

Grily pro použití s baleným plynem jsou označeny jako 'propanový plyn' nebo 'univerzální LPG'.

Grily pro použití na zemní plyn jsou označeny jako 'zemní plyn' a musí být instalovány licencovaným instalatérem nebo plynovým instalatérem. Zkontrolujte nálepkou typu plyn připevněnou na grilu.

## VYČIŠTĚNÍ

Minimální bezpečnostní vzdálenosti od hořlavých materiálů musí být:

Zadní část - 450 mm Boky - 250 mm Horní část - 1000 mm

Otvor vzadu a po stranách spotřebiče zajišťuje vzduch pro spalování a nesmí být zablokován.

## ROZMĚRY

Výška

- Kapucně zavřená: 1258 mm; Kapota otevřená: 1500 mm

Šířka

- TCS4PL: 1700mm

Hloubka

- Kapota zavřená: 542 mm; Kapota otevřená: 696 mm

## BEZPEČNOST HADIC A REGULÁTORŮ

Regulátor a hadice dodávané s barbe-cue jsou vhodné pro propan.

Pro připojení k propanové válci je dodáván regulátor plynu nastavený na výstupní tlak 2,75 kPa. Musí být použit regulátor tlaku a hadice dodávané k grilu. Náhradní regulátory tlaku a hadicové sestavy musí být podle specifikací výrobce grilu.

Při připojování hadice a regulační sestavy k plynové lahvi dávejte pozor, abyste se vyhnuli zbytečnému kroucení pružné hadice. Také si dejte pozor, abyste neměli uvolněné spojení s plynovou lahví. Po zajištění sestavy zapněte plyn a zkontrolujte úniky tím, že potřete všechny viditelné a dostupné plynové potrubí roztokem mýdlem a vodou. Zahrňte i kontrolu těch spojení, která provedl váš dodavatel. Přítomnost bublin bude naznačovat únik plynu. Viz strana 5. Pokud nemůžete únik napravit utažením spojů, vypněte plyn a okamžitě kontaktujte dodavatele.

Vždy dbejte na to, aby gril nebyl vystaven hořlavým materiálům a plynová láhev byla bez zdrojů tepla.

Při přechodu z prázdné plynové lahve na plnou se ujistěte, že tento postup probíhá v atmosféře bez plamene.

Při výměně plynové lahve zkontrolujte sestavu plynové hadice, nebo alespoň jednou ročně, podle toho, co je častější. Pokud je O-kroužek nebo PVC hadice prasknutá, přeříznuta, oděrána nebo jakkoli poškozena, spotřebič nesmí být používán. Kompletní sestava musí být vyměněna, pokud je poškozena a pokud to vyžadují zákonné podmínky. Pokud si nejste jisti, kontaktujte místo nákupu.

## UMÍSTĚNÍ VAŠEHO GRILU

NEPOUŽÍVEJTE svůj gril v garážích, verandách, kůlnách, průchodech ani jiných uzavřených prostorách. Vaše grilování se používá VENKU. Gril není určen k instalaci do nebo na rekreačních vozidlech a/nebo lodích.

NEUKLÁDEJTE GRIL pod žádnou vrstvu, která by mohla spálit. Nebráněte průtoku spalovacího a ventilačního vzduchu kolem krytu grilu. Viz strana 6.

## VAROVÁNÍ

- Před sestavením a provozem grilu si pečlivě přečtěte a manuál si uchovejte pro budoucí použití.
- Nedodržení těchto pokynů může vést k požáru nebo výbuchu, který může způsobit vážné tělesné zranění, smrt nebo škody na majetku.
- Přístupné části mohou být velmi horké.
- Držte malé děti dál.
- Jakékoliv úpravy tohoto grilu mohou být nebezpečné.
- Během používání tento gril nepřesouvejte.
- Po použití vypněte přívod plynu v plynové lahvi.
- Díly zapečetěné výrobcem nebo jeho zástupcem nesmí být uživatelem manipulovány. Tento gril je určen pouze k venkovnímu použití.
- Tento spotřebič nesmí být používán uvnitř.
- Neskladujte náhradní plynovou láhev pod nebo poblíž tohoto grilu .
- Nikdy neprovozujte tento gril bez regulátoru.
- Pokud ucítíte plyn
  1. Pokud možno vypněte plyn do grilu u jeho zdroje.
  2. Uhas jakýkoli otevřený plamen.
  3. Otevřené dvířka od digestoře/trouby.
  4. Pokud zápach přetrvává, ihned kontaktujte dodavatele plynu nebo hasiče.
- Nepřipojujte svůj gril k plynové lahvi s kapacitou přesahující 9 kg.
- Nikdy nepřipojujte neregulovanou plynovou láhev k vašemu grilu.
- Pokud skladujete gril uvnitř. Plynová láhev musí být odstraněna.
- Skladujte plynovou láhev venku v dobře větraném prostoru. Viz strana 6 pro bezpečnost plynových lahví.
- Během provozu tohoto zařízení nestříkejte aerosoly v okolí.
- Nepoužívejte ani neskladujte hořlavé materiály v tomto zařízení ani v jeho blízkosti.
- Neukládejte články na ani proti tomuto zařízení.
- Tento spotřebič neupravujte.

## CHRAŇTE DĚTI

Během používání a dokud gril nevychladne, držte děti dál od grilu po dojení. Nedovolte dětem ovládat gril nebo houpat se na rukojeti.

Vždy se ujistěte, že během používání a ještě horkého grilu se v těsné blízkosti grilu neprovádějí žádné sportovní ani fyzické aktivity.

## POUŽITÍ A BEZPEČNOST PLYNOVÝCH LAHVÍ

Jedná se o nízkotlaké grilování a musí se používat pouze s hadicí a regulátorem, které jsou k dispozici. Vaše grilování je navrženo pro použití s propanovými lahvemi o hmotnosti 4,5 kg nebo 9 kg, které jsou certifikované na

AS 2469.

### **NEPŘIPOJUJTE SVŮJ GRIL K PLYNOVÉ LAHVI S MENŠÍ NEBO VYŠŠÍ KAPACITOU.**

Plynová láhev by měla být naplněna renomovaným dodavatelem plynu a při každém plnění vizuálně zkontrolována a znovu kvalifikována. Vždy udržujte válec ve vzpřímené poloze. Vždy zavírejte ventil na válci, když se gril nepoužívá. Nevystavujte plynovou láhev nadměrnému zahřívání.

### **NIKDY NESKLADUJTE PLYNOVOU LÁHEV UVNITŘ.**

### **Pokud skladujete gril uvnitř, VŽDY nejprve odpojte plynovou láhev a bezpečně ji uskladněte venku.**

Válce musí být skladovány venku v dobře větraném prostoru mimo dosah dětí a nesmí být skladovány v budově , garáži ani v jiných uzavřených prostorách.

## Certifikační číslo

Certifikát AGA: AGA 8441 G

## SPOJENÍ

Závit sání: 5/8 - 18UNF (3/8 SAE)  
Plynová láhev: POL

## VSTUPY

Typ plynu: LPG Tlak  
plynu: 2,75 kpa

Hlavní hořák	Jet mm(Ahoj)	Vstup Mj/h
TCS4PL	1.02	13

Typ plynu: Zemní plyn  
Tlak plynu: 1,0 kpa

Hlavní hořák	Jet mm(Ahoj)	Vstup Mj/h
TCS4PN	1.77	12.5

**POZNÁMKA:** Specifikace najdete na datovém štítku umístěném uvnitř dveří skříňky spotřebičů.

## DŮLEŽITÉ:

- Neskladujte ani nepoužívejte benzín či jiné hořlavé kapaliny v blízkosti tohoto nebo jiného spotřebiče.
- Udržujte plynovou hadici dál od horkých povrchů a chraňte před kapáním mastnoty. Vyhněte se zbytečnému kroucení hadice. Před každým použitím hadici vizuálně zkontrolujte na praskliny, nadměrné opotřebení nebo jiné poškození. Pokud je to nutné, vyměňte hadici.
- Pro skladování a výměnu lahve odpojte hadici pouze u lahve – Hadici od spotřebiče neodpojujte.
- Nikdy se nenaklánějte nad povrch vaření při zapalování grilu.
- Nikdy neměnit ani neupravovat regulátor nebo přívod plynu .
- Ujistěte se, že gril je umístěn na rovném a stabilním povrchu.
- Nepřesouvejte gril během používání nebo když je horký.



## NEBEZPEČÍ – POKUD CÍTÍTE NEBO SLYŠÍTE SYČENÍ UNIKAJÍCÍHO PLYNU Z PLYNOVÉ LAHVE:

- Držte se dál od plynové lahve.
- Otočte knoflík na grilu na VYPNUTO.
- Uhas jakýkoli otevřený plamen.
- Pokud zápach přetrvává, ihned kontaktujte svého dodavatele plynu nebo hasičský sbor.



## VŽDY KONTROLUJTE ÚNIKY PLYNU POKAŽDÉ, KDYŽ POUŽÍVÁTE GRIL.

Tento postup byste měli postupovat po některém z následujících kroků:

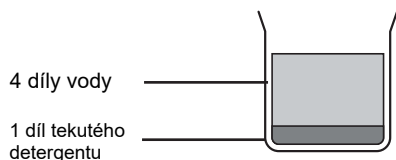
- Nepoužívání grilu delší dobu,
- Počáteční montáž grilu,
- Jakékoliv odpojení a opětovné připojení hadice,
- Výměna plynové lahve,
- Po opětovném připojení plynové lahve po jejím odpojení pro skladování.

### PLYNU

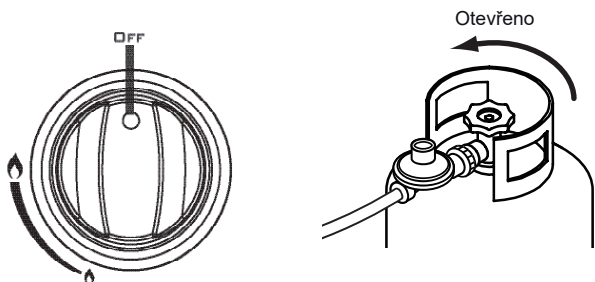


#### NIKDY NEKONTROLUJTE NETĚSNOSTI PLAMENEM.

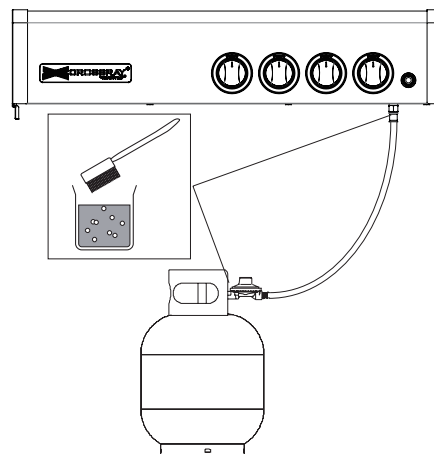
1. Připravte roztok tekutého detergentu smícháním jedné (1) části tekutého pracího prostředku a čtyř (4) částí vody.



2. Otočte ovládací knoflík(y) hořáku na "VYPNUTO" a poté zapněte plyn u zdroje.



3. Aplikujte roztok tekutého detergentu na všechny viditelné a možné plynové spoje, včetně připojení k plynové lahvi. V roztoku tekutého detergentu se objeví bubliny, pokud nejsou spoje správně utěsněny. Utáhněte nebo opravte podle potřeby.



Poznámka: Tento gril je schválen pro použití na zemní plyn, ale musí být správně přestavěn z továrně vyrobeného LP. Pro podrobnosti kontaktujte svého servisního zástupce.

Přestavba a instalace musí proběhnout licencovaným instalátérem nebo plynovým instalátérem a musí splňovat místní normy



**POKUD MÁTE ÚNIK PLYNU, KTERÝ  
NEMŮŽETE NAPRAVIT, VYPNĚTE PLYN U  
ZDROJE. KONTAKTUJTE SERVISNÍHO  
AGENTA**

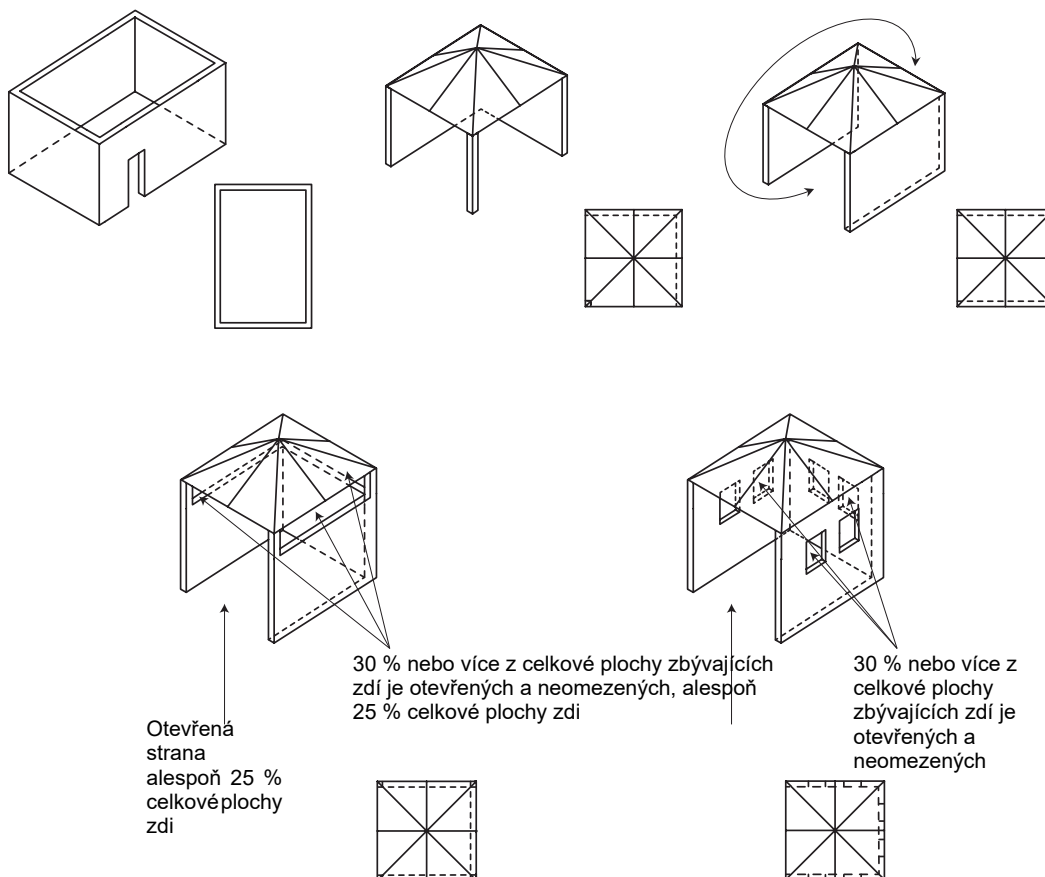
# VENKOVNÍ PROSTORY BEZPEČNÉ UMÍSTĚNÍ SPOTŘEBIČŮ

TOTO ZAŘÍZENÍ SE POUŽÍVÁ POUZE V NADZEMNÍCH VENKOVNÍCH PROSTORÁCH S PŘIROZENÝM VĚTRÁNÍM, BEZ STOJATÝCH MÍST, KDE JSOU ÚNIKY PLYNŮ A PRODUKTY SPALOVÁNÍ RYCHLE ROZPTYLOVÁNY VĚTREM A PŘIROZENOU KONVEKCIÍ.

JAKÉKOLI POUZDRO, VE KTERÉM JE ZAŘÍZENÍ POUŽÍVÁNO, MUSÍ SPLŇOVAT JEDNO Z NÁSLEDUJÍCÍCH:

- UZAVŘENÍ SE ZDMI ZE VŠECH STRAN, ALE ALESPŮJ JEDNÍM TRVALÝM OTVOREM NA ÚROVNI ZEMĚ A BEZ STROPNÍHO KRYTU
  - V RÁMCI ČÁSTEČNÉHO ENKLO-jistě, KTERÝ ZAHHRNUJE STROPNÍ KRYT A MAXIMÁLNĚ DVĚ STĚNY
  - V RÁMCI ČÁSTEČNÉHO ENKLU – JISTĚ, KTERÝ ZAHHRNUJE STROPNÍ KRYT A VÍCE NEŽ DVĚ STĚNY, MUSÍ FUNGOVAT NÁSLEDUJÍCÍ:
    - (i) ALESPŮJ 25 % CELKOVÉ PLOCHY ZDI JE ZCELA OTEVŘENÝCH: A
    - (ii) ALESPŮJ 30 % ZBÝVAJÍCÍ PLOCHY ZDI JE OTEVŘENÝCH A NEOMEZENÝCH
  - V PŘÍPADĚ BALCO-NIES MUSÍ BÝT ALESPŮJ 20 % CELKOVÝCH PLOCH BOČNÍ, ZADNÍ A PŘEDNÍ STĚNY OTEVŘENÉ A NEOMEZENÉ
  - NEPOUŽÍVEJTE GRILOVACÍ TÁGO V GARÁŽÍCH, NA VERANDÁCH, V PRŮCHODECH, KŮLNÁCH NEBO JINÝCH UZAVŘENÝCH PROSTORÁCH.
- VAŠE GRILOVÁNÍ SE POUŽÍVÁ POUZE VENKU.
- Viz níže
- GRIL NENÍ OBVYKLE INSTALOVÁN ANI POUŽÍVÁN NA REKREAČNÍCH VOZIDLECH A/NEBO LODÍCH A NEMĚL BY BÝT UMÍSTĚN VEDLE NEBO POD POVRCHEM, KTERÝ BY MOHL HOŘET
  - NEBRÁNIT PRŮTOKU SPALOVACÍHO A VENTILAČNÍHO VZDUCHU KOLEM KRYTU GRILU BĚHEM POUŽÍVÁNÍ.

Následující diagramy jsou příklady venkovních ploch. Stejně principy platí pro oblasti s baldachýny nebo stíněnými látkami.



# SHROMÁŽDĚNÍ

## OBECE

I když je možné, aby tyč sestavil jeden člověk, doporučujeme požádat o pomoc někoho jiného při manévrování s některými většími nebo těžšími kusy.

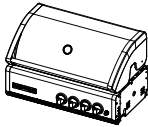
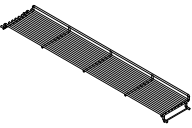
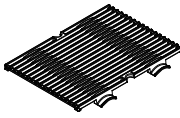

### TIPY NA MONTÁŽ

1. Zploštit kartonové obaly a použít je jako ochrannou pracovní plochu pro sestavení.
2. Některé ochranné vrstvy může být nutné odstranit z komponentů před montáží.

### NÁSTROJE, KTERÉ BUDETE POTŘEBOVAT

Standardní křížový šroubovák.  
Nastavitelný klíč (otevřená řadicí páka).

## SEZNAM OBSAHU KARTONU

	POPIS	QTY
	Montáž těla BBQ	1
	Horní rošt na vaření (Velký)	1
	Kuchyňská mřížka	2
	Kuchyňská mřížka	1

, ZDA NENÍ NA

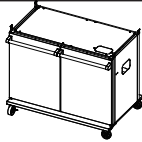
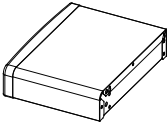
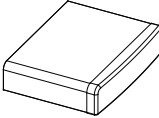
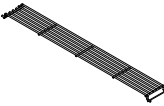
POŠKOZENO, NEBO POŠKOZEN

Před pokusem o sestavení grilu odstraňte ochranu proti přepravě a zkontrolujte, zda jsou všechny potřebné díly zahrnuté pomocí níže uvedeného seznamu dílů. Průběžně kontrolujte části grilu a vozíku.

Kontaktujte místo nákupu pro pomoc s výměnou poškozených nebo chybějících dílů. Kontaktní údaje dodavatelů jsou uvedeny na zadní straně návodu k použití.

Nesestavujte ani neobsluhujte gril, který vypadá poškozeně .

Zkontrolujte, zda je dodaný gril vhodný pro typ plynu, který se používá. Na bočním panelu grilu nad plynovým připojením je štítek. Grily pro "propan" nebo "univerzální LPG". Grily pro použití na zemní plyn jsou označeny jako "zemní plyn".

	POPIS	QTY
	Montáž tramvají	1
	Boční police, vlevo	1
	Boční police, vpravo	1
	Horní rošt na vaření (Small)	1

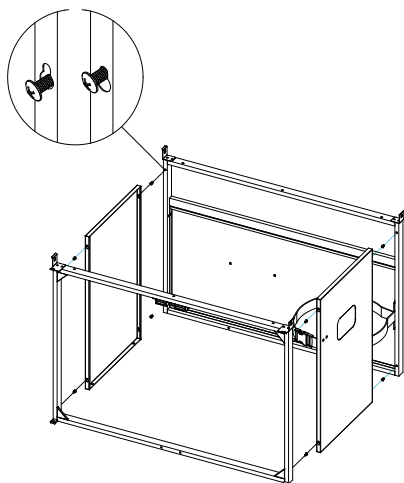
# SHROMÁŽDĚNÍ

Model: TCS4PL / TCS2PL

## 1. Sestavte boční panely tramvaje



Křížový šroub  
M4x12 Qty.8 Díl #  
S112M04121

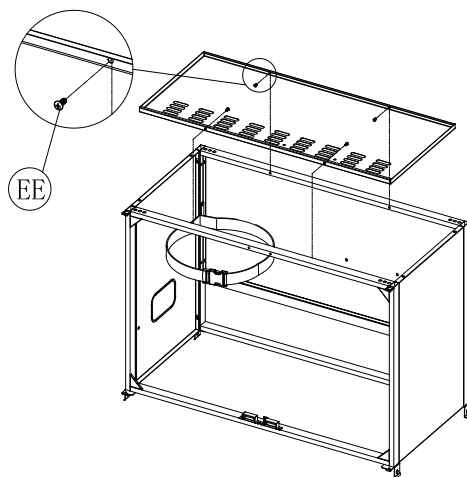


## 2. Sestavte spodní panel vozíku

Poznámka: vezměte vozík vzhůru nohama



Křížový šroub  
M4x12 Qty.4 Díl #  
S112M04121



## 3. Připevněte sedadla pro kolečka



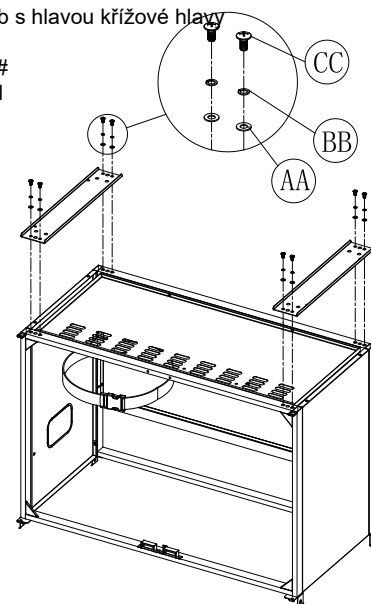
Jednoduchá  
podložka Č. 8 Část  
# S411M06161



Pružinová podložka  
Číslo 8 Část #  
S431M06091



Křížový šroub s hlavou křížové hlavy  
M6X15  
Část 8 Část #  
S112M06151



## 4. Připevnit kolečka



Jednoduchá  
podložka Část 12  
Část # S411M06161



Pružinová podložka  
číslo 12 Část #  
S431M06091



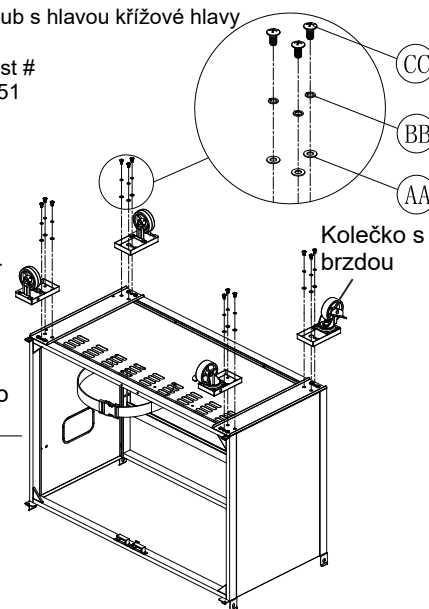
Křížový šroub s hlavou křížové hlavy  
M6X15  
Část 12 Část #  
S112M06151

Caster bez  
brzdy

Kolečko s  
brzdou

Poznámka:  
nainstalujte každého  
kouzelníka na  
správné místo, jak  
ukazuje nálepka .

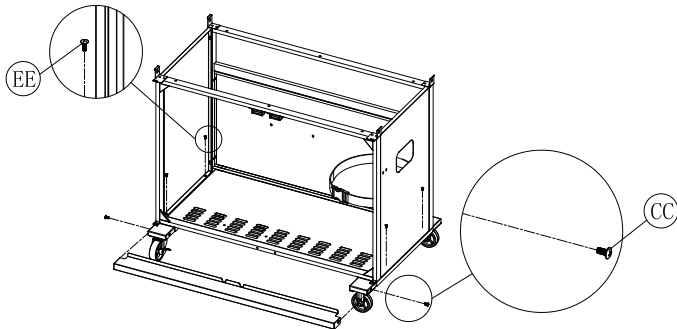
LF - Levý přední  
LR - Levý zadní  
RF - Pravý přední  
RR - Pravý zadní



# SHROMÁŽDĚNÍ

## 5. Připojit horní panel a lištu vozíku

Křížový šroub s křížovou hlavou M6X15 M4x12 Díl 2 EE 4 cc díl  
S112M06151 díl # S112M04121



## 7. Instalace hlavy grilu



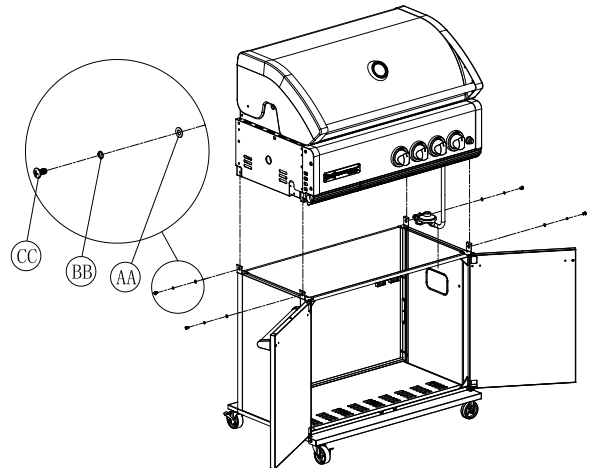
Jednoduchá  
podložka Část 4  
Část # S411M06161



Pružinová podložka  
Č. 4 Část #  
S431M06091



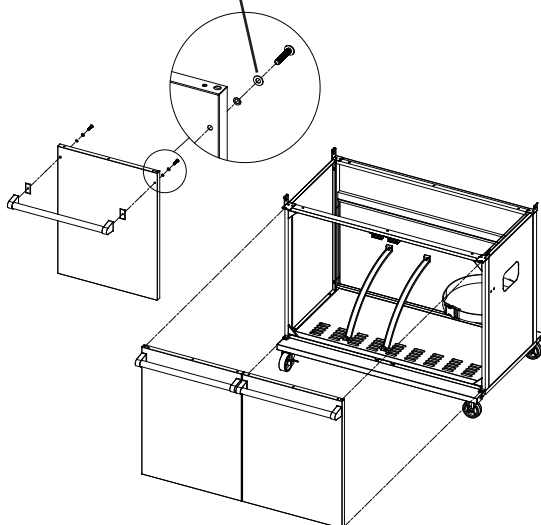
Křížový šroub s hlavou křížové hlavy  
M6X15  
Část 4 Část #  
S112M06151



## 6. Nainstalovat levé a pravé dveře


POZNÁMKA: POUZE JEDNÝ DVEŘE PRO MODEL: TCS2PL


Předmontáž –  
šrouby

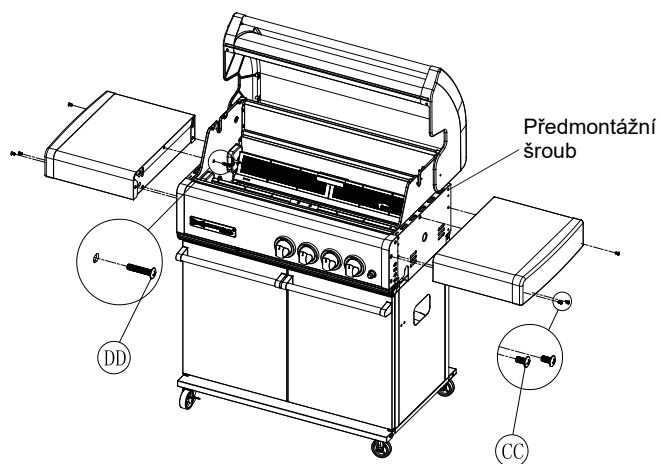


# SHROMÁŽDĚNÍ

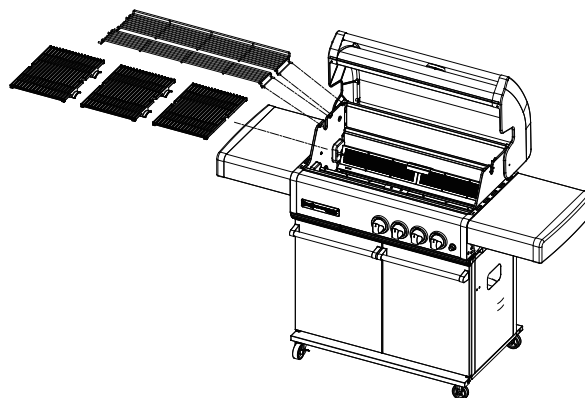
## 8. Instalace levé a pravé polici

 Křížový šroub  
M6x15 Qty.6 Díl #  
S112M06151  
CC

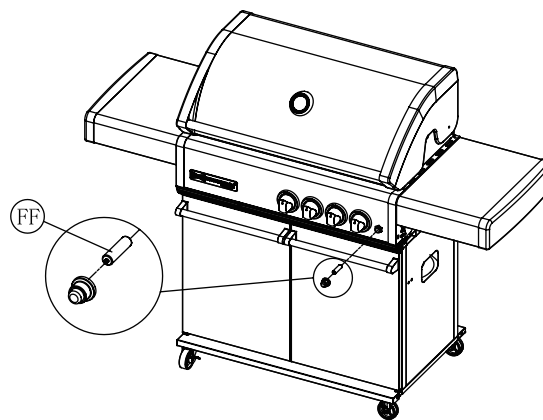
 Křížový šroub s hlavou křížové hlavy  
M6X35  
Část 2 Část #  
S112M06351  
DD



## 9. Instalace varných mřížek a ohřívacích mřížů



## 10. Nainstalovat baterii



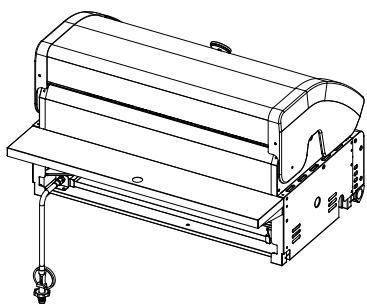
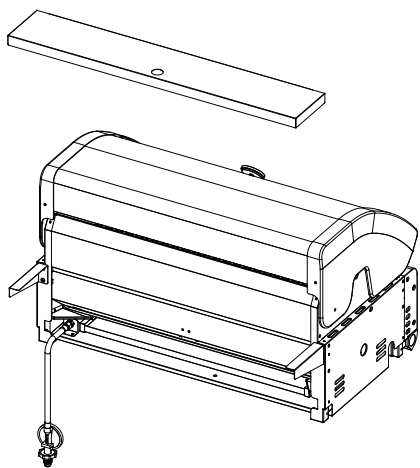
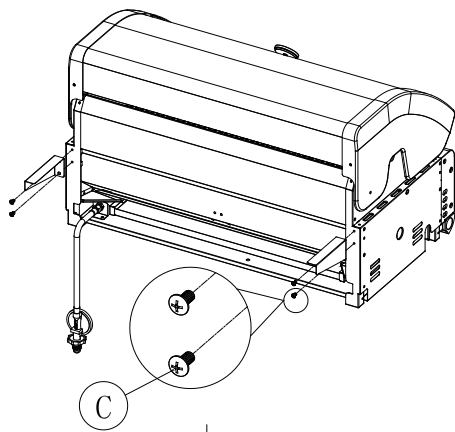
# SHROMÁŽDĚNÍ

Model: TCS4FL / TCS2FL

## 1. Instalace držáků lišt TCS4AC-009: Y0400049



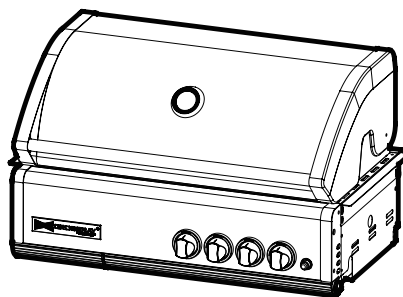
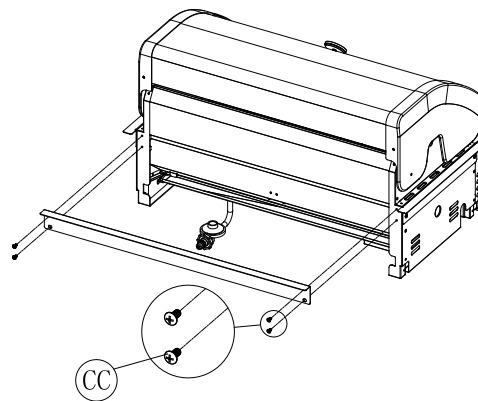
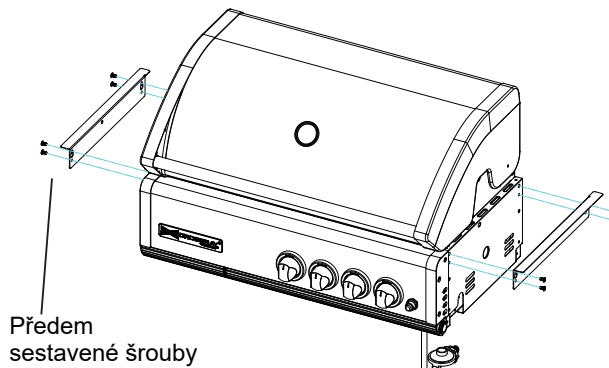
Křížový šroub s hlavou křížové hlavy  
M6X15  
Část 4 Část #  
S112M06151



## (Volitelný návod k montáži držáků lišty) TCR-FRAME : Y0400046

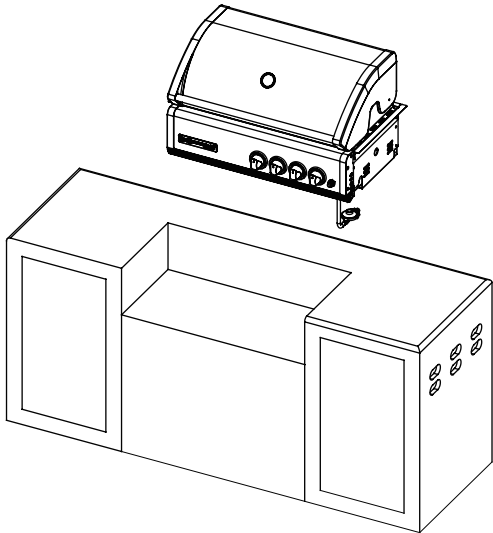


Křížový šroub s hlavou křížové hlavy  
M6X15  
Část 12 Část #  
S112M06151



# SHROMÁŽDĚNÍ

## 2. Nainstalujte hlavu grilu



**Poznámka:** výše uvedený příklad je pouze pro příklad. Všechny aspekty instalace musí být v souladu s předpisy AS / NZS 5601. Včetně pouzdra plynové lahve.

## OPATŘENÍ

**POZNÁMKA:** Při použití propanu je třeba být **EXTRÉMNE OPATRNÁ**, aby bylo zajištěno dostatečné větrání páry z terária.

Plyn LP je těžší než vzduch a **VÁŽNÉ ZRANĚNÍ** z **NEBEZPEČNÉ EXPLOZI** by mohlo nastat, pokud by se LP plyn nechal hromadit v krytu a poté zapálil. **Jak grilovací kryt, tak obal LP válce vyžadují odvětrávání, které musí být zajištěno na úrovni podlahy krytu, aby unikly unikající plyny LP. Horní a dolní větrací otvory na úrovni země (minimálně 200 cm<sup>2</sup>) každý) MUSÍ BÝT ZAJIŠTĚNO** na obou stranách vestavěné výstavby.

**POZNÁMKA:** Při instalaci grilu vybaveného pro kapalný propan na ostrově musí být propanová nádrž umístěna v samostatném krytu, který je zcela oddělený od grilu. Musí být křížově větraná v souladu s platnými standardy. Propanová láhev **NESMÍ NIKDY**

být instalován přímo pod grilem. **POZNÁMKA:** Větrací otvory na úrovni země (minimálně 200 cm<sup>2</sup>) **MUSÍ**

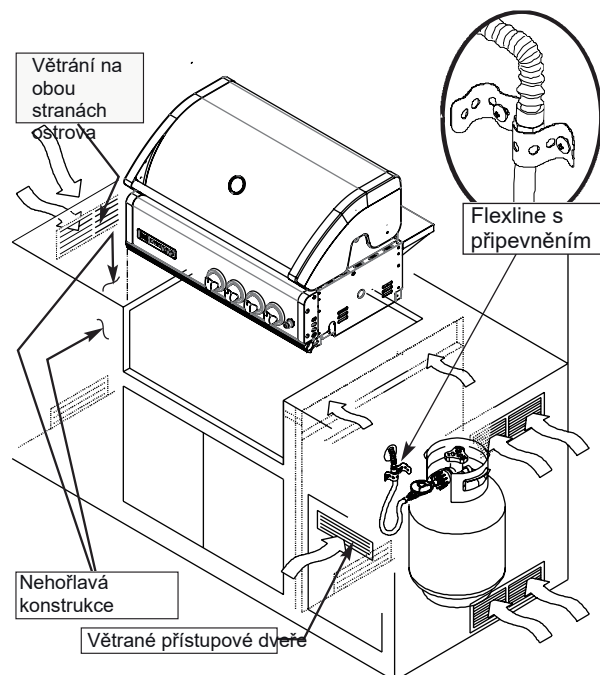
**BE ZAJIŠŤUJE spalovací vzduch na obou stranách vestavěné konstrukce.**

**POZNÁMKA:** Nepoužívejte gril za špatného počasí.

## MONTÁŽNÍ VÝŘEZ - KONEC

Viz níže minimální velikost výřezu při návrhu ostrovního zařízení.

Model	Šířka	Výška	Hloubka
TCS4FL	928mm	260mm	608mm
TCS2FL	638mm	260mm	608mm



## ... ŽE OVLÁDÁNÍ HOŘÁKU JE VYPNUTO

**DŮLEŽITÉ:** Před připojením a odpojením grilu od zdroje plynu se ujistěte, že ovládání hořáku je v poloze 'VYPNUTO'.

**POZNÁMKA:** Pozice 'VYPNUTO' na ovládacím panelu je označena buď malou černou tečkou / krátkou svislou černou čarou / nebo slovem 'VYPNUTO'.

**POZOR:** Když spotřebič není v provozu, musí být plyn vypnut u plynové lahve.

Seznamte se s obecnými informacemi a bezpečnostními pokyny uvedenými na začátku této brožury. Zkontrolujte, zda je plynová láhev naplněná a že konec každé hořákové trubice je správně umístěn nad otvory ventilů. Nastavte ovládání hořáku do polohy 'VYPNUTO'.

## PŘIPOJENÍ K PLYNOVÉMU ZDROJI A ODPOJENÍ OD NĚJ

1. Najít plynovou láhev ve skříni a zajistit.
2. Připojte regulátor a hadici k výstupu ventilu lahve. Pevně utáhněte.
3. Plně otevřít ventil plynové lahve, aby plyn mohl téct.
4. Před zapálením grilu důkladně otestujte všechny dostupné spoje pomocí mýdlové vody.

Viz informace o bezpečnosti, strana 5.

5. Pokud se zjistí únik, zavřete ventil plynové lahve a znovu zkontrolujte, zda jsou všechny spoje utahovány. Pokud je stále netěsnost, nepoužívejte utahovací gril, dokud nebude možné provést opravu nebo výměnu.



## ODPOJENÍ OD

## ZE ZDROJE PLYN

1. Vypněte ovládání hořáku (VYPNOUT).
2. Úplně zavřít ventil plynové lahve.
3. Odpojte sestavu regulátoru od ventilu plynové lahve.

## TEĎ JE TVŮJ GRIL PŘIPRAVENÝ K POUŽITÍ

Před prvním použitím a na začátku každé barbecue sezóny:

1. Prosím, pečlivě si přečtěte bezpečnostní, světelné a provozní pokyny.
2. Zkontrolujte otvory plynových ventilů, trubice hořáků a hořákové otvory na případné překážky, např. pavouky, pavučiny, hmyz.
3. Zkontrolujte a ujistěte se, že je plynová láhev plná.
4. Ujistěte se, že všechny spoje jsou pevně utahovány. Zkontrolujte úniky plynu.

## K PEVNÉMU PŘÍVODU PLYNU

Při připojení k pevnému plynovému přívodu musí být instalace v souladu s AS/NZS5601.

## DŮLEŽITÉ



- Před připojením a odpojením grilu – od zdroje plynu – ujistěte se, že ovládání hořáku je v poloze "VYPNUTO".
- Když se gril nepoužívá, musí být plyn vypnut u lahve.
- Ovládací knoflík spotřebiče musí být před otevřením ventilu válce v poloze "VYPNUTO".
- Odpojte a vyjměte plynovou láhev při pohybu grilem po nerovných površích nebo při nošení nahoru a dolů po schodech.
- Zkontrolujte, zda jsou těsnění mezi spotřebičem a plynovou lahví na místě a v dobrém stavu, než plynovou láhev připojíte.
- Tento spotřebič nepoužívejte s poškozenými nebo opotřebovanými těsněními.

# PROVOZNÍ POSTUP

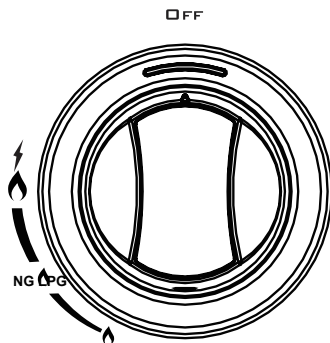
SYMBOLY: VYSOKÉ  LOW 

## ZAPALOVÁNÍ HOŘÁKEM

1. Otevřete grilovací digestoř před pokusem o zapálení hořáků.
2. Nastavte ovládací knoflíky hořáku na "VYPNUTO" a otevřete ventil plynové lahve.

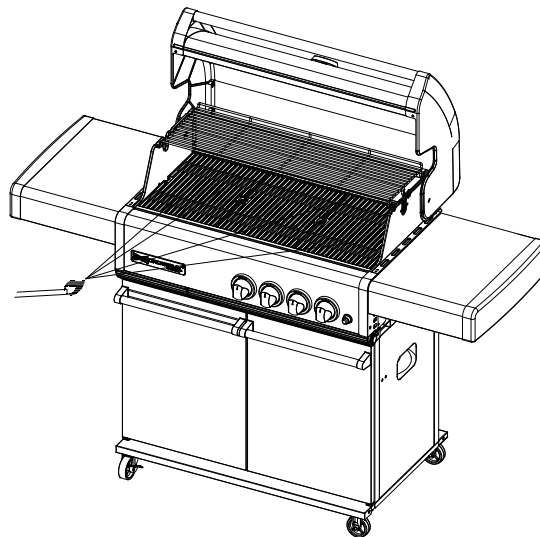
POZNÁMKA: Při první montáži budou plynové hadice a hořáky plné vzduchu. Aby hořáky správně zapálily, musí se potrubí naplnit plynem. Může to vyžadovat několik pokusů o zapálení hořáků, než uspějete .

3. Stiskněte a otočte požadovaný ovládací knoflík hořáku na "HI".
4. Okamžitě stiskněte tlačítko elektrického zapalování až do 15 sekund na zapálení hořáku.
5. Pokud hořák nezapálí, otočte ovladačem hořáku na "VYPNUTO", počkejte 5 minut, než plyn vyčistí, a zkuste to znovu.
6. Jakmile je hořák zapálen, nastavte ovládací knoflíky hořáku na požadovanou teplotu vaření.
7. Pokud nelze dosáhnout zapálení. Viz "HLEDÁNÍ CHYBY " na straně 16



## SVĚTLÉ GRILOVÁNÍ SE ZÁPALKOU

Pokud z nějakého důvodu zapalovače nezpůsobí jiskru na elektrodě, gril lze opatrně zapálit zápalkou. Sundejte plotýnky a mřížky, zapalte hořák zápalkou .



## DŮLEŽITÉ

- Pokud hořáky během provozu nezapálí nebo zhasnou, uzavřít přívod plynu.
- Otevřete kapotu a počkejte 5 minut, než se pokusíte znovu zapálit (ujistěte se, že se nahromaděné plyny rozptýlily).
- Pokud dojde k požáru mastnoty, pokuste se uzavřít přívod plynu u zdroje, vypnout všechny hořáky a pokud možno odstraňovat potraviny.
- Digestoře musí být v otevřené poloze pro osvětlení.
- Nekouřte při pokusu o zapálení grilu.
- Nikdy nepoužívejte sopečné horniny, tepelné korálky nebo jiné materiály.
- Při manipulaci s horkými součástmi vždy používejte ochranné rukavice .
- Udržujte ventilační otvory krytu válce volné a bez nečistot.
- Nepřesouvejte vozík, když je v provozu gril.
- Ujistěte se, že v grilu před osvětlením není žádný obalový materiál.

# ZJIŠTĚNÍ CHYBY

## POKUD SE GRIL NEZAPÁLÍ

1. Vypněte plyn u zdroje a otočte ovládací knoflíky hořáku na 'VYPNUTO'. Počkejte alespoň pět (5) minut, než se plyn vyčistí, a pak zkuste znovu.
2. Pokud se gril stále nerozsvěčuje, zkontrolujte přívod plynu a připojení.
3. Opakujte postup osvětlení. Pokud gril stále nefunguje, vypněte plyn u zdroje, otočte ovládací knoflíky na 'VYPNUTO' a zkontrolujte následující:
  - Ucpání v plynové hadici Korekce: Odstraňte palivovou hadici z grilu. Nekouřte ! Otevřete přívod paliva na jednu sekundu, abyste odstranili jakoukoli překážku z palivové hadice. Uzavřete přívod plynu u zdroje a znovu připojte palivovou hadici k grilu .
  - Ucpání otvoru Korekce: Odstraňte hořáky z grilu. Opatrně zvedněte každý hořák a odtáhněte ho od otvoru plynového ventilu. Vyjměte otvor z plynového ventilu a jemně odstraňte jakoukoli překážku jemným drátem. Pak znovu nainstalujte všechny otvory, hořáky a kuchyňské součástky. Pokud je podezření na ucpání plynových ventilů nebo rozvodu, kontaktujte místo nákupu nebo servisního zástupce.
  - Odpojené elektronické vodiče Korekce: Prohlédněte si zapalovací krabici za ovládacím panelem. Připojte volné elektronické vodiče k rozvodné krabici a zkuste gril zapálit.
  - Slabá AA baterie Korekce: Odšroubujte víčko zapalovače a vyměňte baterii .

## DŮLEŽITÉ

- Pokud dojde k zpětnému požáru v nebo kolem hořákových trubek, postupujte podle níže uvedeného pokynu. Nedodržení těchto pokynů může vést k požáru nebo explozi, která může způsobit vážné tělesné zranění, smrt nebo škody na majetku.
- Uzavřít přívod plynu do plynového grilu.
- Otočte ovládací knoflíky do polohy vypnuto.
- Otevřete grilovací kapu. Uhas jakýkoli plamen hasicím přístrojem.
- Jakmile gril vychladne, vyčistěte trubice a hořáky hořáku.

## PLYNU SE ZDA BYT ABNORMALNI

1. Zkontrolujte, zda plynová láhev není prázdná.
2. Otvory pro hořáky jsou špinavé a ucpané.
3. Regulátor plynu nefunguje.

## PLYNU

1. Plynový ventil je otevřený.
2. Plynová hadice prosakuje (zkontrolujte mýdlovou vodou)
3. Plynová hadice je ohnutá, poškozená nebo špatně umístěná .

## VAŘIČ KOUŘÍ

Spálení olejů a tuků, které zůstávají (oleje a tuky je třeba po vaření z trouby odstranit).

# PÉČE A ÚDRŽBA

Stejně jako u všech spotřebičů, správná péče a údržba udrží zařízení v špičkovém provozu a prodlouží jejich životnost. Váš nový plynový gril není výjimkou. Díky včasnému dodržování těchto úklidových postupů bude vaše grilování udržováno čisté a správně fungovat s minimálním úsilím.

## O VAŘICÍ PLOCHU

Vaše grilování je dodáváno s smaltovaným grilem a talířem. Správné používání a péče o kuchyňskou plochu je důležité pro bezproblémové vaření. Důkladně čistěte povrch při chladnutí. Nenechávejte jídlo na kuchyňské ploše, když ho nepoužíváte.

Pavouci a drobní hmyz občas pletou sítě nebo si během skladování a přepravy vytvářejí hnízda v hořákových trubkách. Tyto sítě mohou vést k ucpání proudění plynu, což může způsobit požár v a kolem hořákových trubek. Doporučuje se čistit měkkým kartáčem před použitím a alespoň každých šest měsíců.

Tento typ požáru se nazývá 'FLASH-BACK' a může způsobit vážné poškození vašeho grilu a vytvořit nebezpečný provoz pro uživatele. Ačkoliv ucpaná trubka hořáku není jedinou příčinou "FLASHBACKU", je to nejčastější příčina a je nutné časté kontroly a čištění trubek hořáku.

Pokud dojde k požáru v a kolem hořáku, okamžitě vypněte plyn u zdroje a přepněte ovládání hořáku na 'VYPNUTO', počkejte, až gril vychladne, a poté vyčistěte trubky hořáku a porty hořáku.

## ČIŠTĚNÍ TUKOVÉ NÁDOBY

Aby se zabránilo kapání tuku nebo mastnoty z grilu, po každém použití vyjměte a vyprázdněte odkapávací misku. Před použitím lze do odkapávacího misky vložit malé množství vody, aby se pomohlo s odstraněním tuku. Počkejte, až bude odkapací miska chladná na dotek, než obsah vyhodíte. Odkapací misku by se mělo pravidelně mýt v jemném pracím prostředku a teplé vodě.

## VAROVÁNÍ

- Aby se předešlo případným zhoršením, doporučuje se pravidelně kontrolovat a vypouštět odkapávací misku. Obsah odkapávacího podnosu může být během vaření velmi horký. Pokud se při dlouhém vaření vyprázdní, je třeba být velmi opatrný a přímý kontakt rukama by se měl vždy vyhýbat. Nechte obsah úplně vychladnout, než obsah vyhodíte.
- Pozor na pavouky a vosy. Trubky hořáku by měly být pravidelně kontrolovány a čištěny.
- Toto zařízení musí servisovat pouze oprávněná osoba.

## PÉČE O NEREZOVOU OCEL

Podrobnosti najdete na straně 18.

## SLUŽBA

Pokud zařízení nelze správně nastavit, nemělo by se používat dříve, než je servisováno nebo kontaktujte Focus Lifestyle Produkty ( 03) 9562 3455 nebo [info@thermofilm.com.au](mailto:info@thermofilm.com.au)  
Dotazy na služby.

# PÉČE A ČIŠTĚNÍ NEREZOVÉ OCELI

Nerezové díly tohoto zařízení jsou vyrobeny z nerezové oceli třídy 304. Pro zachování vzhledu a odolnosti proti korozi nerezového materiálu je nutné pravidelně čistit.

Ačkoliv nerezová ocel nerezaví stejným způsobem jako ocel, může stále vykazovat 'korozivní' vady, které vypadají podobně jako rez a snižují vzhled spotřebiče. Na rozdíl od oceli je koroze nerezové oceli většinou omezena na povrch a ve většině případů ji lze odstranit čištěním, čímž se povrch vrátí téměř jako nový.

Nejčastější formou koroze, která postihuje nerezovou ocel, je tzv. "čajové skvrnění". Na povrchu se to projevuje jako hnědé skvrny, proto je to zmatené s rezavěním. Nejčastěji se to vyskytuje v pobřežních oblastech, ale v závislosti na prostředí se může vyskytnout i ve vnitrozemských oblastech. Pokud se stopy "čajových skvrn" pravidelně nečistí z povrchu materiálu, mohou proniknout do materiálu a být velmi obtížně odstranitelné, bude pak nutné použít leštidlo na kov.

Pokud je spotřebič umístěn poblíž bazénů, je potřeba pečlivě čištění při čištění. Bazénové chemikálie obsahují chloridy, které mohou ovlivnit nerezovou ocel. To platí i pro slané bazény, protože obsahují sůl, konkrétně chlorid sodný.

Použití bělidel obsahujících chlor by nemělo být používáno k čištění nerezových povrchů. Pokud zbytky nejsou zcela opláchnuty, mohou způsobit silné důrazky materiálu. Důlková koroze se hluboce zaboří do povrchu a není snadno odstraněna. Je potřeba důkladné leštění.

## A ODOLNÉ SKVRNY A SKVRNY OD KOROZE

Odolné skvrny, zabarvení, tzv. "čajové skvrny" mohou vzniknout v důsledku nedostatečného čištění, nadměrného rozlití při vaření, extrémních podmínek a extrémních podmínek vaření.

Existují speciální čističe z nerezové oceli určené pro takové situace. Před použitím si pečlivě přečtěte návod.

Vždy třete nebo otírejte ve směru povrchové kresby nebo původních leštících linií.

Některé čističe nerezové oceli mohou poškodit natřené nebo plastové povrchy, pečlivě si přečtěte návod.

## RUTINNÍ PÉČE

Po každém použití nechte spotřebič vychladnout a poté ho otřete měkkým, vlhkým a mýdlovým hadříkem. (NEPOUŽÍVEJTE ČISTIČE OBSAHUJÍCÍ CHLOR). Nezapomeňte setřít zbytky jídla a zbytky vaření, některé marinády a oleje mohou být kyselé a tím pádem napadat povrch kovu. Také zbytky vaření, které se po každém použití neodstraní, se při dalších použití zapečou do povrchů a jsou obtížnější odstranit.

Existuje řada základních čisticích prostředků z nerezové oceli, které lze na tento spotřebič bezpečně použít. Před použitím si pečlivě přečtěte návod

NEPOUŽÍVEJTE OCELOVOU VLNU, protože částice se mohou zachytit na povrchu a následně zrezivět, což vede k malým hnědým tečkám na povrchu. Pokud je potřeba drhnout k odstranění odolných zbytků vaření, použijte měkkou nylonovou podložku (neabrazivní).

NEPOUŽÍVEJTE ABRAZIVNÍ ČISTICÍ PROSTŘEDKY, používejte krémový typ.

Pokud je spotřebič používán nepravidelně, doporučuje se pravidelně čistit a chránit ho před povětrnostními vlivy, buď použitím odolného grilovacího krytu, nebo pod krytou verandou. Špína a prach obsahují korozivní částice z prostředí, které mohou povrch napadnout. Nerezové povrchy si při čistém udržení zachovávají nejlepší odolnost proti korozi. I když je spotřebič chráněn odolným krytem na gril, pravidelně kontrolujte, protože kondenzace pod krytem může být korozivní kvůli místnímu prostředí a způsobit poškození kovového povrchu.

Po vyčištění pomůže nanést tenkou vrstvu "lehkého oleje", například dětského oleje, který také ochrání povrch nerezové oceli před povětrnostními vlivy.

# ÚDRŽBA

## ČIŠTĚNÍ TRUBEK HOŘÁKU A PORTŮ HOŘÁKU

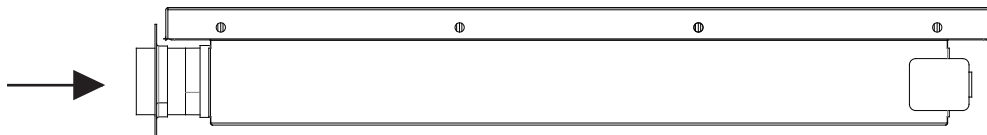
Abyste snížili riziko FLASHBACK FIRE, musíte trubice hořáku čistit následovně alespoň jednou měsíčně v létě a na podzim nebo kdykoli jsou pavouci aktivní ve vaší oblasti, a pokud váš gril nebyl delší dobu používán.

1. Otočte všechny ventily hořáku do plné polohy "VYPNUTO".
2. Otočte ventil LP plynové lahve do plné polohy "VYPNUTO".
3. Odpojte regulátor LP plynu od plynového grilu.
4. Odstraňte z grilu plotu.
5. Šroub z hořáku odstraňte šroubovákem.
6. Opatrně zvedněte každý hořák a odtáhněte ho od otvoru plynového ventilu.
7. Zkontrolujte a vyčistěte hořáky / venturiho trubice na hmyz a hnízda hmyzu. Ucpaná trubice může způsobit požár pod grilem.
8. Podívejte se na diagram 1 a proveďte jednu ze tří metod čištění:

**METODA 1:** Ohněte pevný drát nebo drátěný ramínko na kabáty do malého háčku, jak je znázorněno, a hák několikrát protáhněte trubkou hořáku a uvnitř hořáku, abyste odstranili nečistoty.



Schéma 1 Pro vyčištění hořákové trubice vložte háček podle šipky.



**METODA 2:** Použijte kartáč na lahve s ohebnou rukojetí a protáhněte kartáčem trubicí hořáku a uvnitř hořáku na několik časů, abyste odstranili nečistoty.

**METODA 3:** Použijte vzduchovou hadici k vytlačení vzduchu skrz každou trubicí hořáku. Nucený vzduch by měl propouštět nečistoty nebo překážky skrz hořák a ven z portů. Bez ohledu na to, jaký postup čištění hořáku použijete, doporučujeme také provést následující kroky, které prodlouží jeho životnost.

1. Použijte vláknovou podložku nebo nylonový kartáč k vyčištění celého povrchu každého hořáku, dokud nebude odstraněn zbytek jídla a nečistoty.
2. Vyčistěte všechny zanesené porty pevným drátem, například otevřenou kancelářskou sponkou.
3. Zkontrolujte každý hořák na poškození (praskliny nebo díry) a pokud se takové poškození objeví, objednejte a nainstalujte nový hořák. Po instalaci zkontrolujte, zda jsou otvory plynových ventilů správně umístěny uvnitř konců hořákových trubek. Také zkontrolujte polohu jiskrové elektrody.

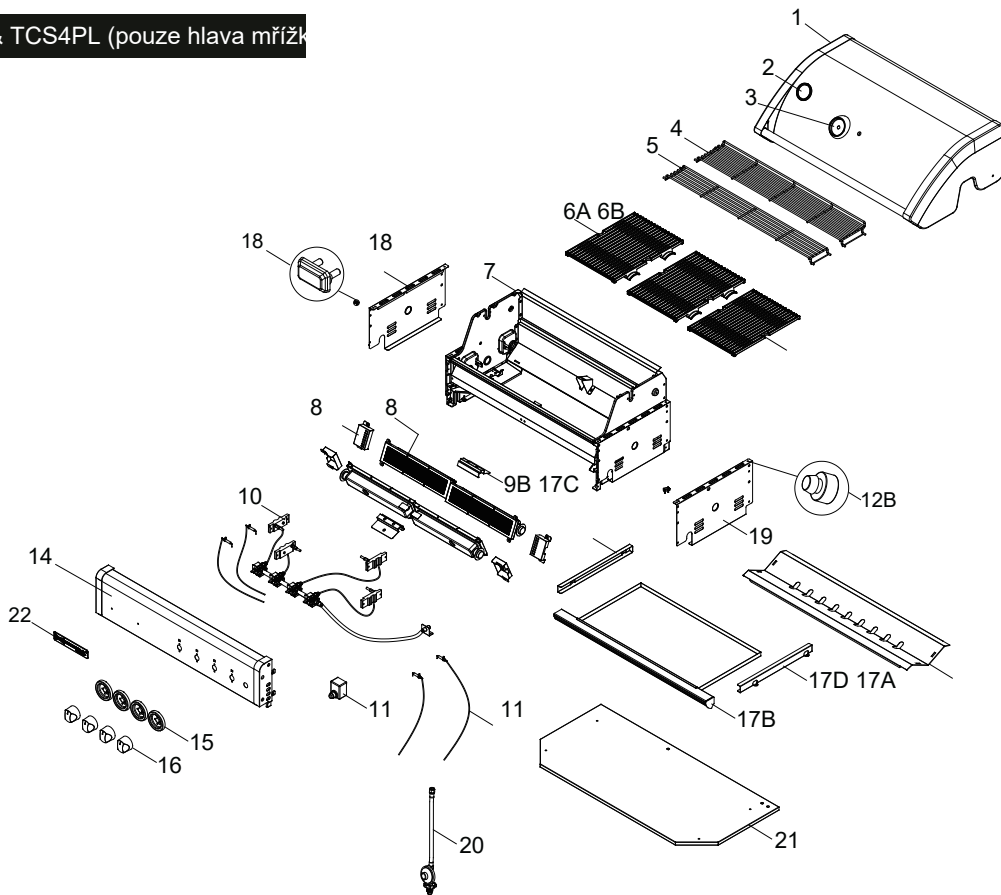


**PRO BEZPEČNÝ PROVOZ SE UJISTĚTE, ŽE OTVOR PRO SESTAVU PLYNOVÉHO VENTILU JE UVNITŘ TRUBICE HOŘÁKU PŘED POUŽITÍM GRILU. POKUD OTVOR NENÍ UVNITŘ HOŘÁKU, MŮŽE ZAPÁLENÍ HOŘÁKU ZPŮSOBIT VÝBUCH A/NEBO POŽÁR, COŽ MŮŽE VÉST K VÁŽNÉMU TĚLESNÉMU ZRANĚNÍ A/NEBO ŠKODÁM NA MAJETKU.**



# SCHÉMA DÍLŮ

Model: TCS4FL & TCS4PL (pouze hlava mřížk)



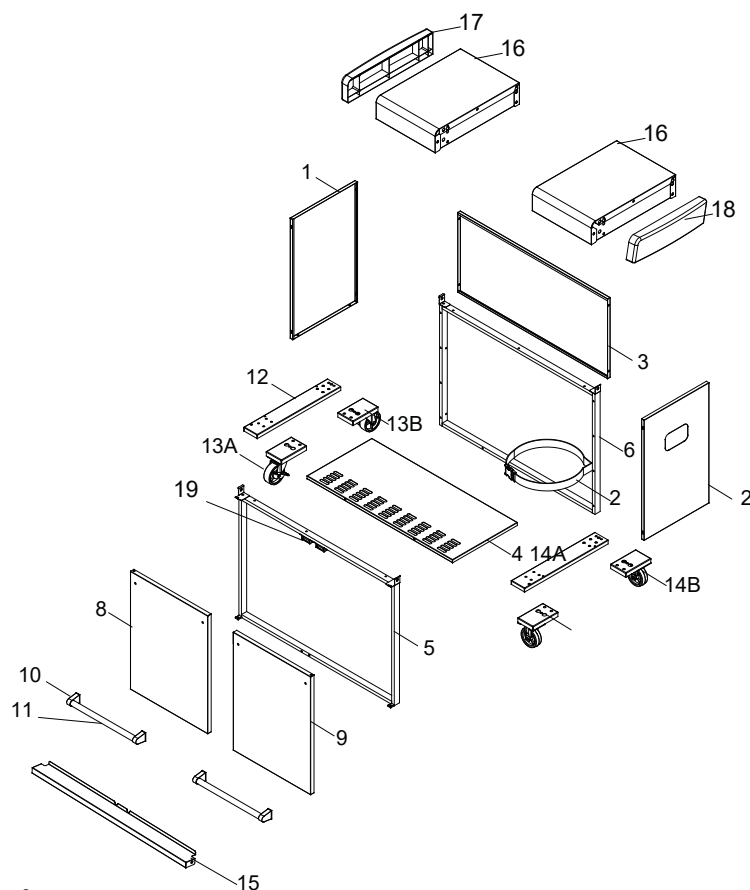
# SEZNAM DÍLŮ

POPIS KLÍČE	ČÁST#	QTY
1 Sestava 1 kapoty	P0014761KA	1
2 Teploměr	P00601601C	1
3 Sedadlo s teplotoměrem	P00614047E	1
4 Topící regál D145	P01507035H	1
5 Topný regál D100	P01507036H	1
6A Vařená mřížka W281	P01615067H	1
6B Kuchyňská mřížka W295	P01615068H	2
7 7 grilovací mísy	P00736057E	1
8A Burner/Main	P020050364	4
8B Větrné sklo s hořákem	P06909009C	4
9 . sběrná skříň (křížový zapalovač)	P02212425A	2
10 10 hořáků, horní	P02213477A	1
9C Sběrač plynu (křížový zapalovač)	P02212425A	2
10 Sestava plynového ventilu/sacího potrubí - AU/USA	Y0060893	1
Hlavní hořák trysky (LPG)	P06526013A	4
Pilot Burner Jet (LPG)	P06526014A	4
11 elektrických vodičů – sada/elektroda	P02614017A	1
12A Ochranná podložka	P05518112K	2
12B Ochranná podložka	P05518113K	2
13 elektrických zapalovačů, 4 porty	P02502484F	1

POPIS KLÍČE	ČÁST#	QTY
14 Ovládací panel	P02914481S	1
15 s ovladačem 15	P03433014A	4
16 ovládací knoflík	P03444022V	4
17A Tepelný štít na tukovou misku	P06904075C	1
17B Mazací miska	P02706443C	1
17C Mazací nádoba	P03319007C	1
17D Přední panel maziva na mazivo, vpravo	P03319008C	1
18 Držák boční police, vlevo	P01202009B	1
19 Držák na boční polici, vpravo	P01203009B	1
20 regulátor s hadicí (LPG)	P03644005A	1
21 police s 21 mísy	P010041005	1
22 jmenovek	P00403009D	1
Plancha (volitelné)	P05701058B	1
Manuál obsluhy	P80196010B	1

# SCHÉMA DÍLŮ

Model: TCS4PL (pouze tramvaj)



# SEZNAM DÍLŮ

POPIS KLÍČE	ČÁST#	QTY
1 1 vozíku, vlevo	P07605049B	1
2 2 vozíků, vpravo	P07606053B	1
3 3 vozíků, zadní část	P07624010B	1
4 4 vozíků, spodní část	P01004096J	1
5 5 vozíků, přední část	P07201009B	1
6 6 vozíků, zadní část	P07201010B	1
7 Pás na upevnění nádrže (LPG)	P05314016V	1
8 vozu 8, vlevo	Y0410031	1
9 9 vozu, vpravo	Y0410032	1
10 Handle Seat	P00303222A	2
11 klika dveří	P002051242	2
12 Caster Seat	P05327075W	2
13A 3" kolečko s brzdou, levý přední	P05112039A	1
13B 3" kolečko s brzdou, levá zadní část	P05112038A	1
14A 3" kolečko bez brzdy, pravý přední	P05112041A	1
14B 3" kolečko bez brzdy, pravý zadní	P05112040A	1
15 trimování 15 tramvaj	P07501022R	1
16 boční police	P01106055B	2
17 Boční poklop, vlevo	P01123002E	1
18 Krytka boční police, vpravo	P01122002E	1
19 Magnet	P05523058M	2

# ZÁRUKA

## ZÁRUČNÍ USTANOVENÍ

Thermofilm má velkou důvěru ve své produkty a nabízí vynikající záruky, kromě všech práv a prostředků, na které máte nárok ze zákona. U grilů 'Crossray' platí naše dodatečná záruka 2 roky od data nákupu. Pokud se během těchto 2 let objeví výrobní vada krytá naší dodatečnou zárukou, garantujeme, že vadná součástka bude bezplatně vyměněna nebo opravena.

S výhradou níže uvedených výjimek naše dodatečná záruka nabízí:

- 2letá záruka proti poškození nerezových komponentů v důsledku rzi
- 2letá záruka proti rzi u dílů upravených smaltem
- 2letá záruka proti proniknutí rzi u potažených dílů Tyto výhody fungují spolu se zárukami pro spotřebitele, na které máte nárok podle australského spotřebitelského zákona. Naše zboží je vybaveno zárukami, které nelze vyloučit podle australského spotřebitelského práva. Máte nárok na náhradu nebo vrácení peněz za závažné selhání a na odškodnění za jakoukoli jinou rozumně předvídatelnou ztrátu nebo škodu. Máte také právo na opravu nebo výměnu zboží, pokud zboží není přijatelné kvality a selhání nepředstavuje zásadní selhání.

## VŠECHNA PRÁVA PODLE NAŠÍ DODATEČNÉ ZÁRUKY ZANIKNOU, POKUD:

- Produkt není sestaven a instalován podle pokynů
- Produkt je používán nesprávně
- Škrábance, promáčkliny, poškození, zbarvení atd. vznikají kvůli teplu a agresivním čisticím prostředkům
- Produkt je používán pro komerční účely a/nebo je pronajímán
- Produkt je poškozen přírodními silami
- Spálená místa vznikají kvůli nesprávné údržbě a/nebo čištění grilu (například kvůli tomu, že tuk nebo tuk zůstává a hoří)
- Plynová hadice není správně instalována; pokud není proveden žádný test úniku, jak je uvedeno v návodu k použití
- Gril byl přestavěn pro použití na zemní plyn; pokud není továrně vyrobena nebo převedena Thermofilmem nebo převedena oprávněnou osobou, pokud konverzní sada byla dodána společností Thermofilm Products.
- Produkt se v Austrálii nepoužívá.
- Škoda způsobena třetí stranou

## NÁSLEDUJÍCÍ JSOU VYLOUČENY Z NAŠÍ DODATEČNÉ ZÁRUKY:

- Zapalovací baterie se vybíjejí při běžném používání.
- Olupování / oddělení povlaku v důsledku připálení tuku / tuku
- Olupování / oddělení barvy / smaltu a povlaku
- Lehká rez, například flash-rust
- Běžné opotřebení způsobené používáním
- Poruchy, které neovlivňují provoz nebo hodnotu spotřebiče

Veškeré zárukové krytí nezahrnuje ztrátu barvy nebo korozi grilu (kromě rezavění), což jsou buď jednorázové díly, které se mohou opotřebovat běžným používáním za méně než 2 roky, nebo mohou být důsledkem běžného používání, nehody či nesprávné instalace či údržby.

## NÁHRADNÍ DÍLY

Thermofilm má skladem velké množství náhradních dílů, aby mohl rychle a efektivně řešit reklamace. Pokud však náhradní díl není skladem, Thermofilm si vyhrazuje právo poslat podobný díl k vyřešení problému.

Model grilu Rok  
nákupu Vaše  
kontaktní údaje

Část, která vyžaduje výměnu

PRO INFORMACI PRO  
ZÁKAZNÍKA ( zaznamenat a  
uložit na bezpečné místo)

Zakoupeno od

Číslo účtenky

Datum zakoupení

Sériové číslo

Název a číslo modelu

# PŘIPOJENÍ ZEMNÍHO PLYNU

1. Kontaktujte registrovaného plynového instalátéra/instalátéra, abyste získali cenovou nabídku na přestavbu a potvrdili, zda tento spotřebič bude efektivně fungovat s aktuálním příívodem plynu do vaší domácnosti, v souladu s instalačním kódem AS/NZS 5601.
2. Plynový instalátér/instalátér bude muset zajistit potřebné díly pro přestavbu. Poznámka: Konverzní sady lze objednat přímo od Thermofilm. Telefon: (03) 9562 3455. Email: info@thermofilm.com.au
3. Po dokončení přestavby je plynový instalátér/instalátér ze zákona povinen vydat certifikát o shodě.
4. Nepokoušejte se konverzi dokončit sami.
5. Nesplnění těchto požadavků a instalačního kódu AS/NZS 5601 automaticky zruší záruku na tento produkt.