

ELY S KUCHYNĚ OD I A

VENKOVNÍ
MODULÁRNÍ

FONTANA



TRUBOVÝ MODUL

NÁVOD / MANUAL DE INSTRUCCIONES / BEDIENUNGSANLEITUNG / MANUAL D'ISTRUZIONI / MANUALE DI ISTRUZIONI

FONTANA FORNI SRL
Via Giuseppe di Vittorio, 6, 61047 San Lorenzo In
Campo PU www.fontanaforni.com

FONTANA

PLATÍ PRO

VALIDO PARA / GÜLTIG FÜR / VALABLE POUR / VALIDO PER

FONTANA

TROUBA 90

TROUBA 100

Úvod	5
Úvod / Einführung / Úvod / Úvod / Úvod	
Rozměry produktu	6
Dimenze / Ausmaß / Dimenze / Dimenze	
Seznam dílů	8
Lista de piezas / Teileliste / Liste des p ièces / Lista dei parti	
Seznam komponent	9
Lista de componentes / Komponentenliste / Liste des composants / Lista dei componenti	
Návod	10
Instrucciones / Anweisungen / Instrukce / Istruzioni	
Úprava	33
Regulación / Anpassung / Justement / Regolazione	
Čištění a údržba	34
Limpieza y mantenimiento / Reinigung und Wartung / Nettoyage et entretien / Pulizia e manutenzione	
Záruka	39
Garantía / Garantie / Garantie / Garanzia	

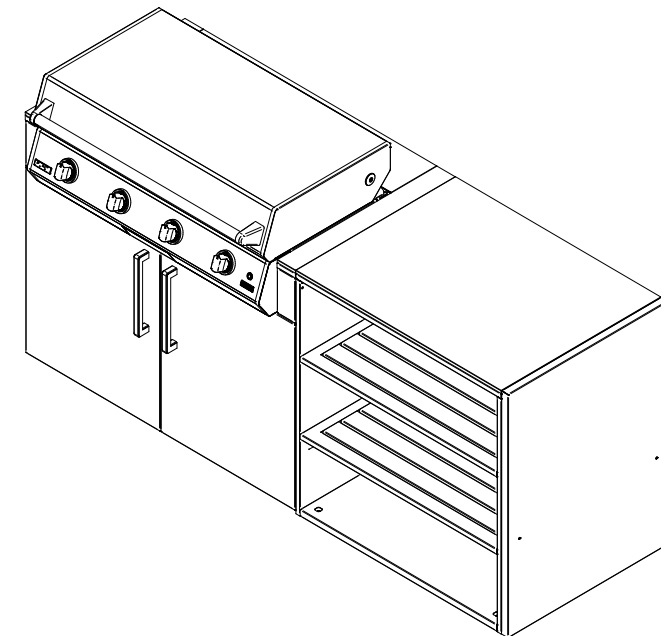
ÚVOD

INSTRUCCIONES / ANWEISUNGEN / INSTRUKCE / ISTRUZIONI

FONTANA

Vítejte ve vaší venkovní modulární kuchyni Elysia

- EN** Uložte si tyto instrukce.
- Přečtěte si tyto pokyny důkladně a pečlivě. Nevynechávejte žádný krok. Všechny použité šrouby dejte krok před utažením.
 - Některé části mají ostré hrany, je třeba dbát na to, aby došlo k zranění. Při manipulaci prosím noste rukavice.
 - Dva nebo více lidí by měli spolupracovat na sestavení kuchyňských modulů a spotřebičů FONTANA.
 - Během sestavování pracujte na chráněné ploše, abyste nepoškodili díly.
- ES** Šetři instrukce.
- Lea estas instrucciones completamente y con cuidado. No omite ningún paso. Coloque todos los tornillos utilizados en un paso antes de apretarlos.
 - Algunas piezas tienen bordes afilados, tenga cuidado para evitar lesiones. Por favor, utilice guantes.
 - Se necesitan dos o más personas para colocar los electrodomésticos FONTANA en su correspondiente módulo.
 - Zústañete en el lugar, trabaje en una superficie protegida para no dañar las piezas.
- DE** Zůstaňte na světě a nevěste.
- Lesen Sie diese Anweisungen vollständig und sorgfältig durch. Überspringen Sie keinen Schritt. Legen Sie alle verwendeten Schrauben in einem Schritt ab, bevor Sie sie festziehen.
 - Einige Teile haben scharfe Kanten, seien Sie vorsichtig, um Verletzungen zu vermeiden. Bitte tragen Sie Handschuhe.
 - Zwei oder mehr Personen sollten zusammenarbeiten, um die FONTANA Haushaltsgeräte in das entsprechende Modul einzusetzen.
 - Während des Zusammenbaus auf einer geschützten Oberfläche arbeiten, um Beschädigungen der Teile zu vermeiden.
- FR** Konzervujte instrukce.
- Lisez attentivement ces instructions. Ne sautez aucune étape. Placez toutes les vis utilisées à une étape avant de les serrer.
 - Certaines pièces ont des bords tranchants, soyez prudent pour éviter les blessures. Veuillez utiliser des gants.
 - Deux personnes ou plus doivent travailler ensemble pour installer les appareils électroménagers FONTANA dans leur module correspondant.
 - Pendant l'assemblage, travaillez sur une surface protégée pour éviter d'endommager les pièces.
- IT** Conservare queste istruzioni.
- Leggere attentamente e interamente queste istruzioni. Non tralasciare alcun passo. Collocare tutte le viti utilizzate nel passaggio prima di stringerle.
 - Alcune parti potrebbero avere bordi taglienti, fare attenzione per evitare lesioni. Je to pro něj využitím a dohled.
 - Sono necessarie due o più persone per posizionare gli elettrodomestici FONTANA nei rispettivi moduli.
 - Durante l'assemblaggio, lavorare su una superficie protetta per evitare danni alle parti.

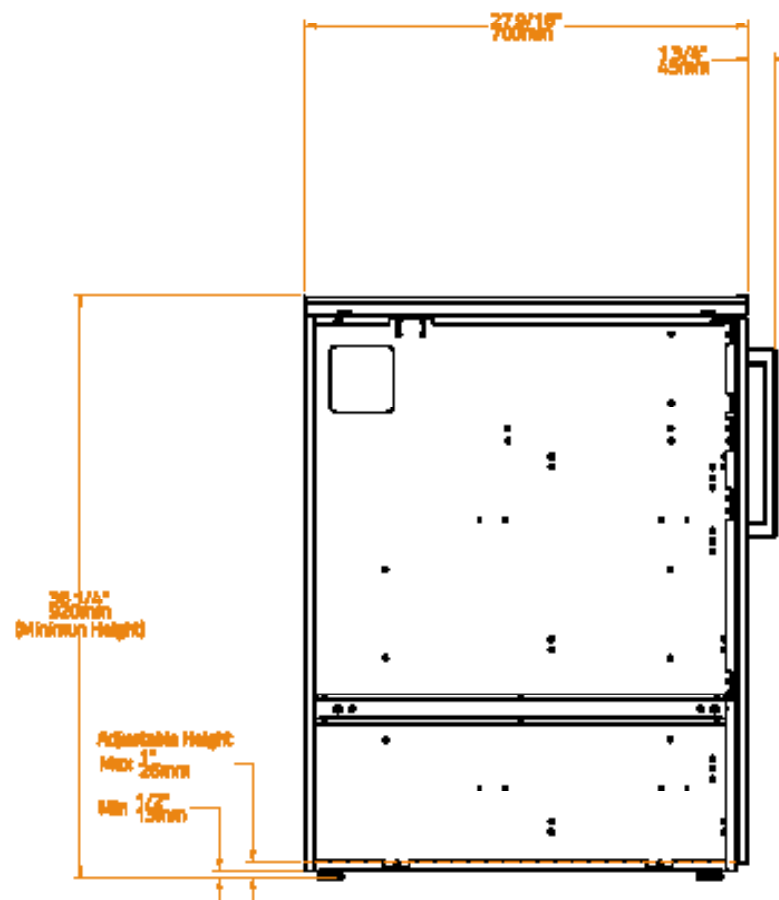
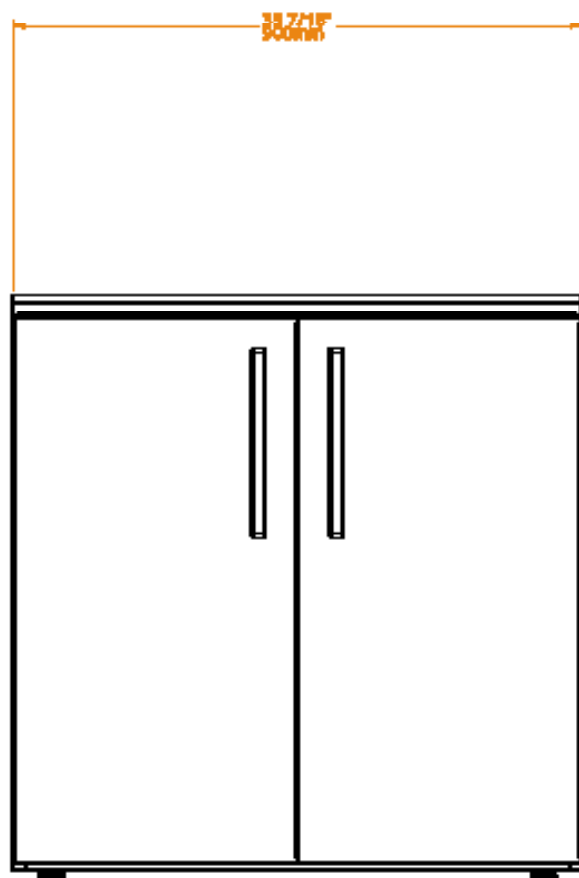


ROZMĚRY PRODUKTU

DIMENZE / AUSMASS / DIMENZE / DIMENZE

FONTANA

MODUL PEC 90

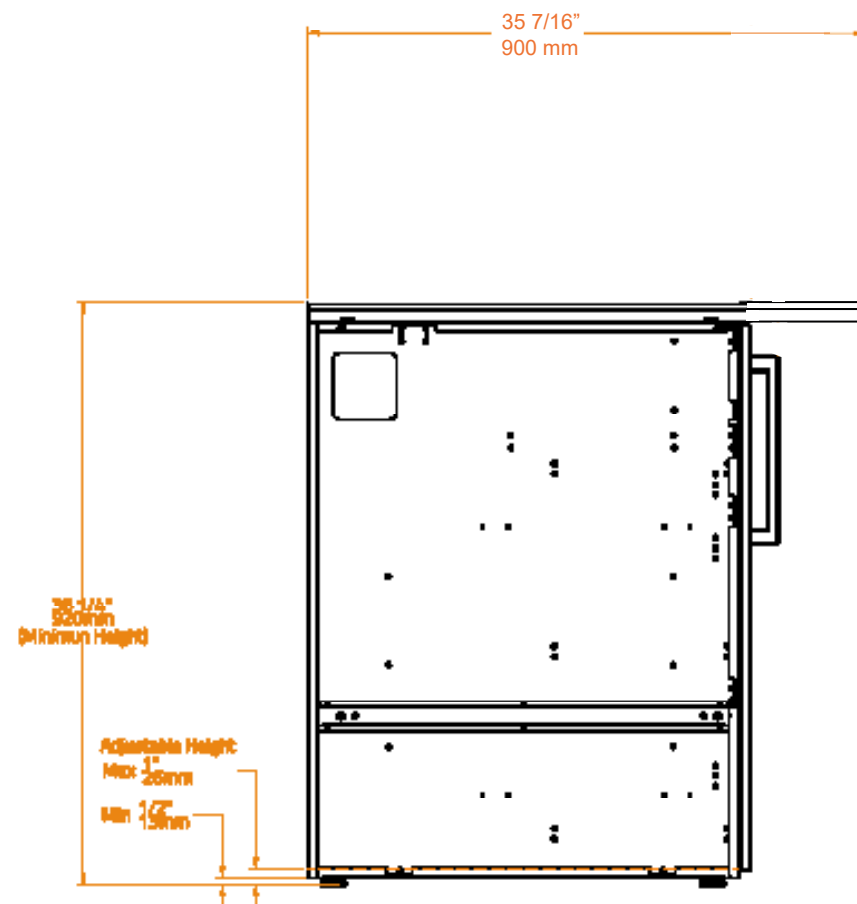
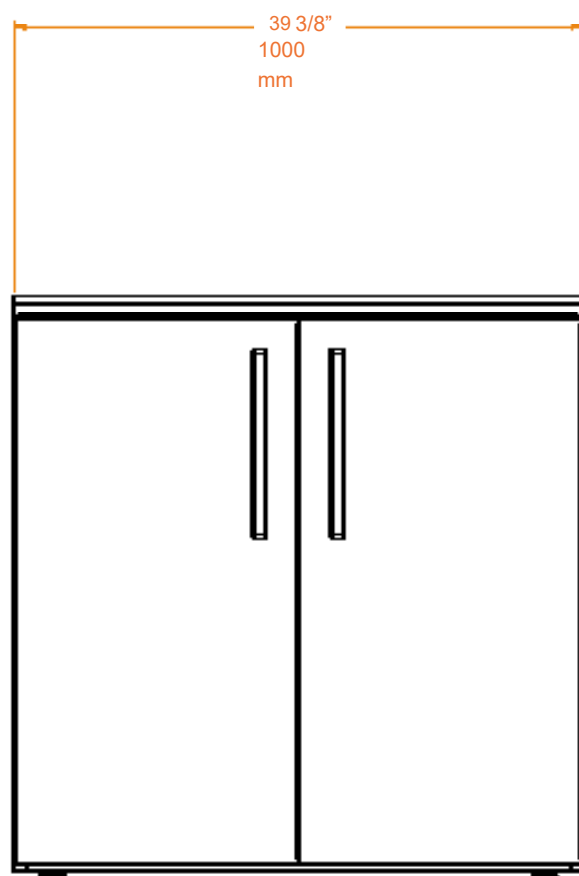


ROZMĚRY PRODUKTU

DIMENZE / AUSMASS / DIMENZE / DIMENZE

FONTANA

MODUL TROUBA 100



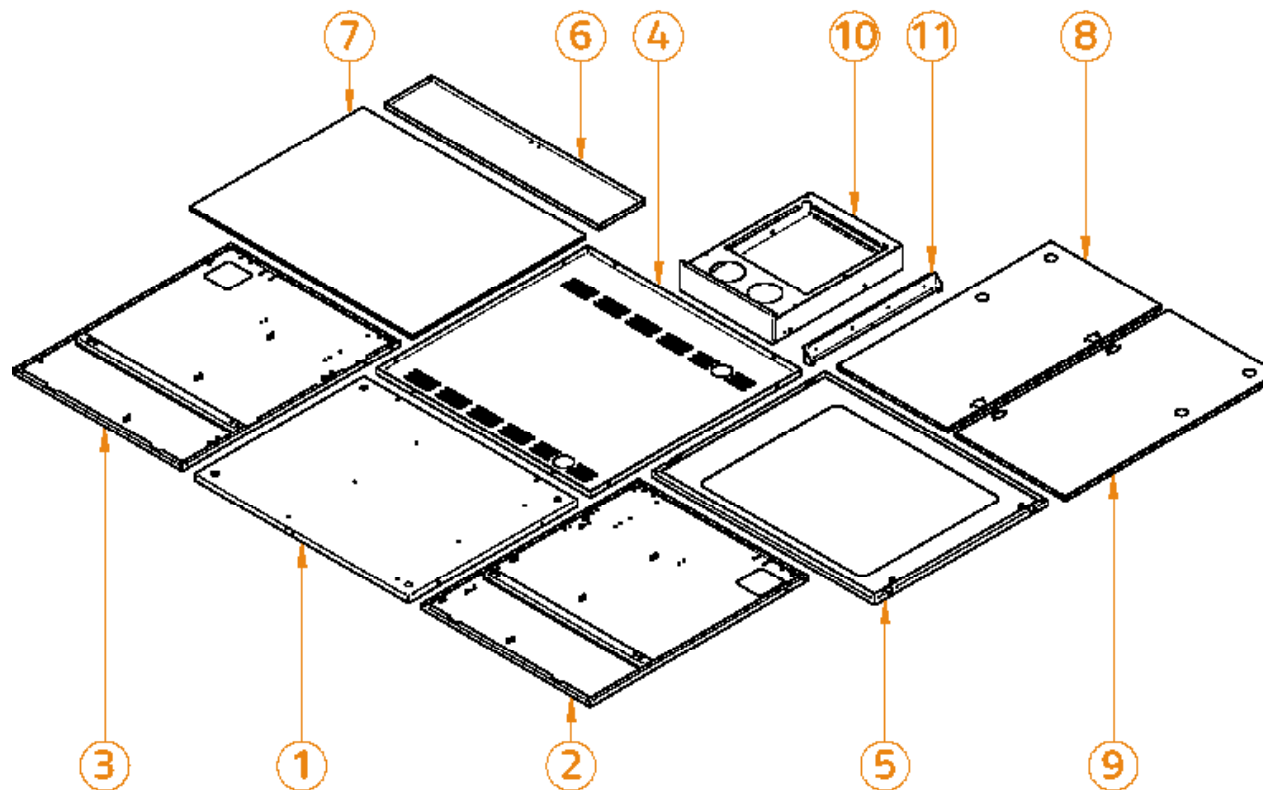
SEZNAM DÍLŮ

LISTA DE PIEZAS / TEILELISTE / LISTE DES PIÈCES / LISTA DEI PARTI

FONTANA

TRUBOVÝ MODUL

ITEM	NAME/NOMBRE/NAME/NOM/NOME	QTY
1	BASE	1
2	R-FLANK	1
3	L-FLANK	1
4	REAR	1
5	COUNTERTOP	1
6	RIB	1
7	STONE	1
8	R-DOOR	1
9	L-DOOR	1
10	GAS TANK TRAY	1
11	SLIDE SUPPORT	2

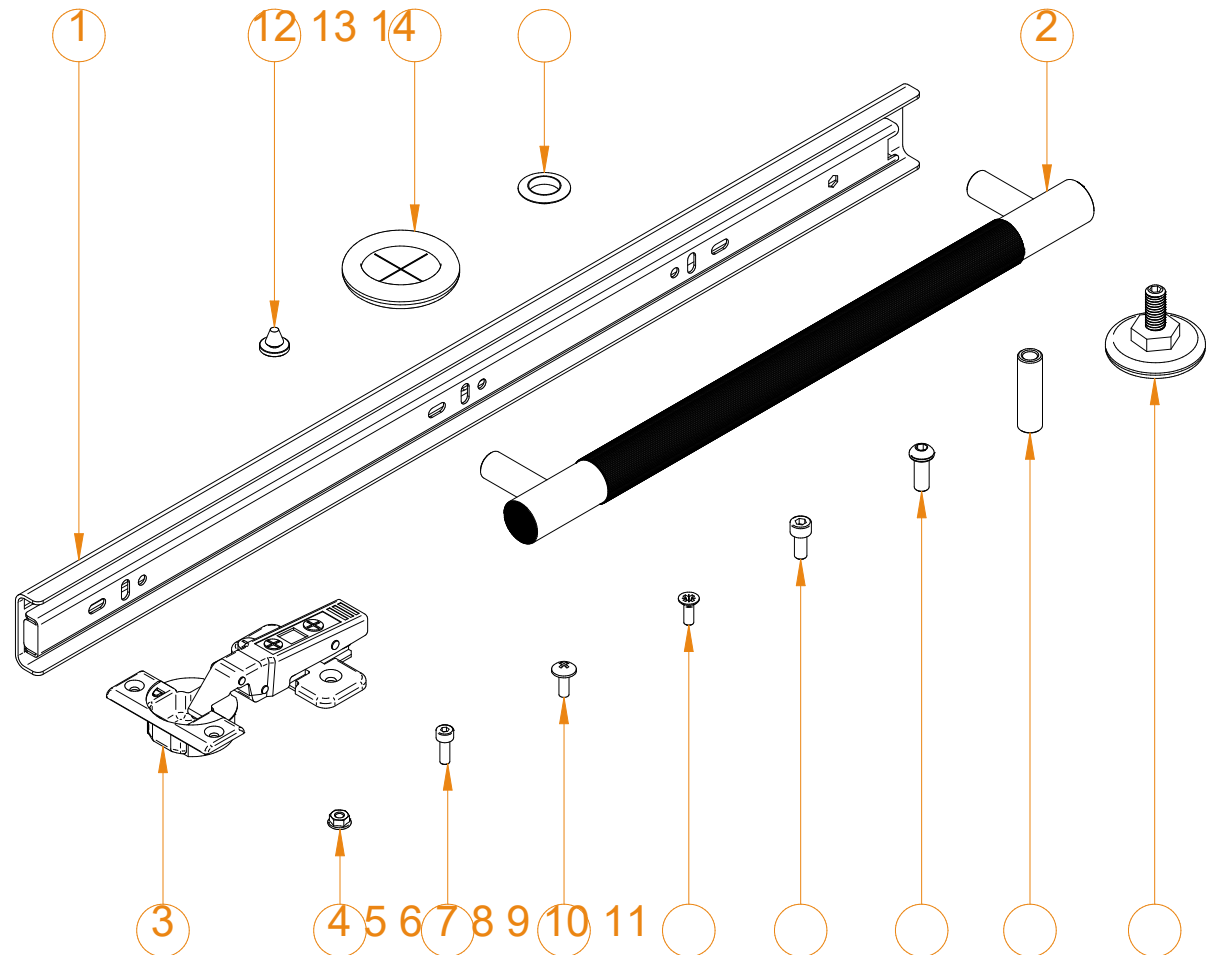


SEZNAM KOMPONENTŮ

COMPONENTES / KOMPONENTEN / KOMPOZITY / COMPONENTI

FONTANA

ITEM	NAME/NOMBRE/NAME/NOM/NOME	OVEN
1	TANK TRAY SLIDES	2
2	DOOR HANDLE	2
3	DOOR HINGE	4
4	NUT M4	14
5	SCREW M4x12	4
6	SCREW M4x10 ROUNDHEAD	14
7	SCREW M4x10 COUNTERSUNK	16
8	SCREW M5x12	18
9	SCREW M6x16 BUTTON HEAD	8
10	SPACER CYLINDER M6X35	4
11	ADJUSTABLE LEG	4
12	DOOR STOPPER	4
13	CABLE GROMMET	1
14	LEG CAP	4



ISTRUKCE

ISTRUCCIONES / ANWEISUNGEN / INSTRUKCE / ISTRUZIONI

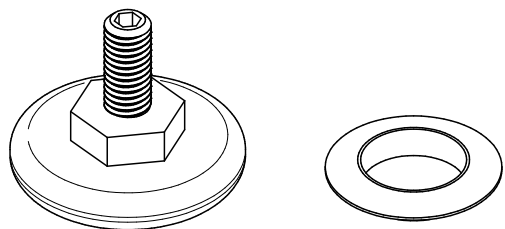
FONTANA

01

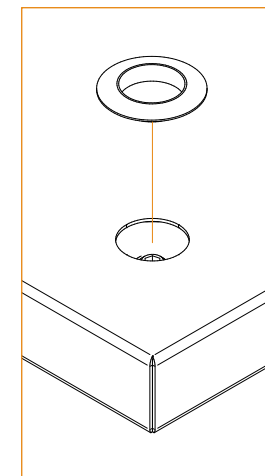
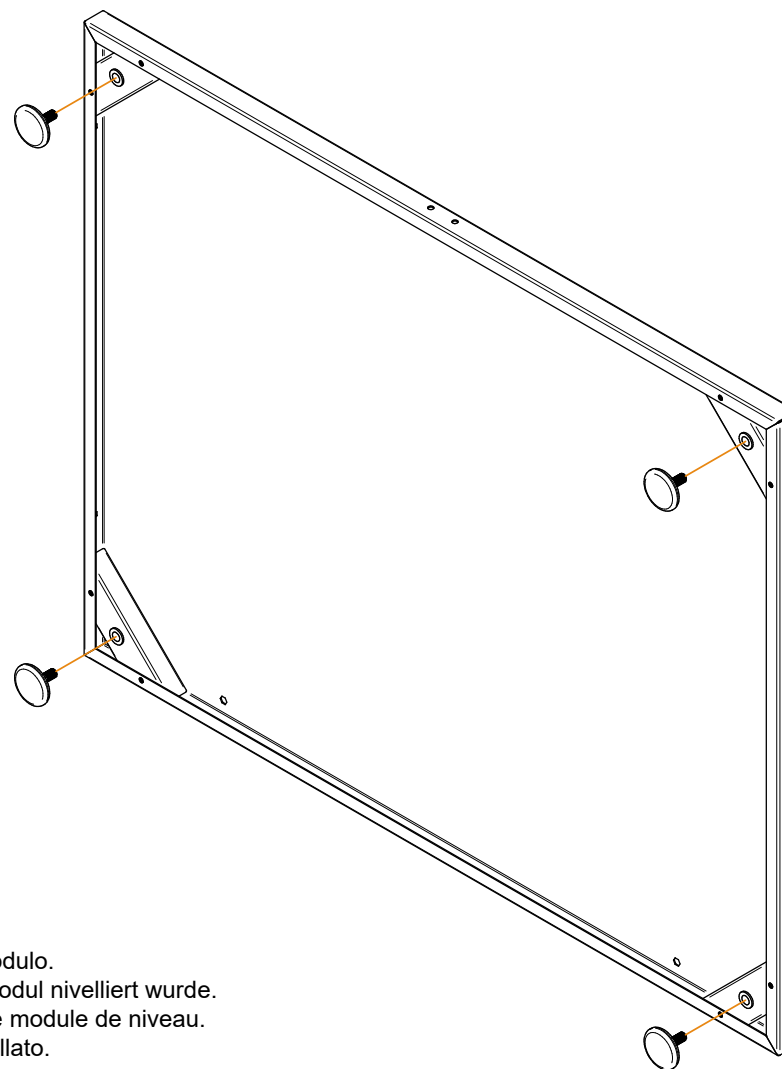
ELY
SIA

Step
Paso
Schritt
Étape
Passo

Nastavitelná noha (4) +
základní čepice (4) +
základna



KOMPONENTY MNOŽSTVÍ	
NASTAVITELNÁ NOŽIČKA	4
ČEPICE NA NOZE	4



- *DOPORUČENÍ: Leg Cap nepřipevňujte, dokud modul nebude vyrovnaný.
- *RECOMENDACIÓN: No colocar las tapas para las patas hasta haber nivelado el módulo.
- *EMPFEHLUNG: Setzen Sie die Abdeckungen für die Füße erst auf, nachdem das Modul nivelliert wurde.
- *RECOMMANDATION : Ne pas installer les capuchons des pieds avant d'avoir mis le module de niveau.
- *RACCOMANDAZIONE: Non posizionare i copripiedi finché il modulo non è stato livellato.

* Ukázkový obrázek: OVEN 90

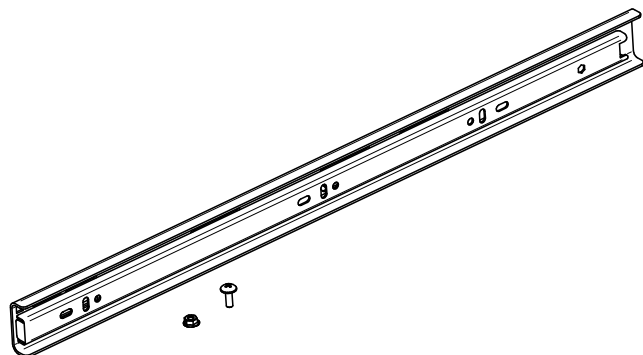
ISTRUKCE

INSTRUCCIONES / ANWEISUNGEN / INSTRUKCE / ISTRUZIONI

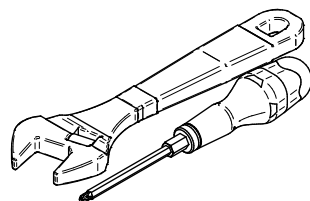
FONTANA

02 Vnitřní posuv na vnitřní misku s postupem (2 kusy) +
Zásobník na nádrž Paso Schritt étape passo

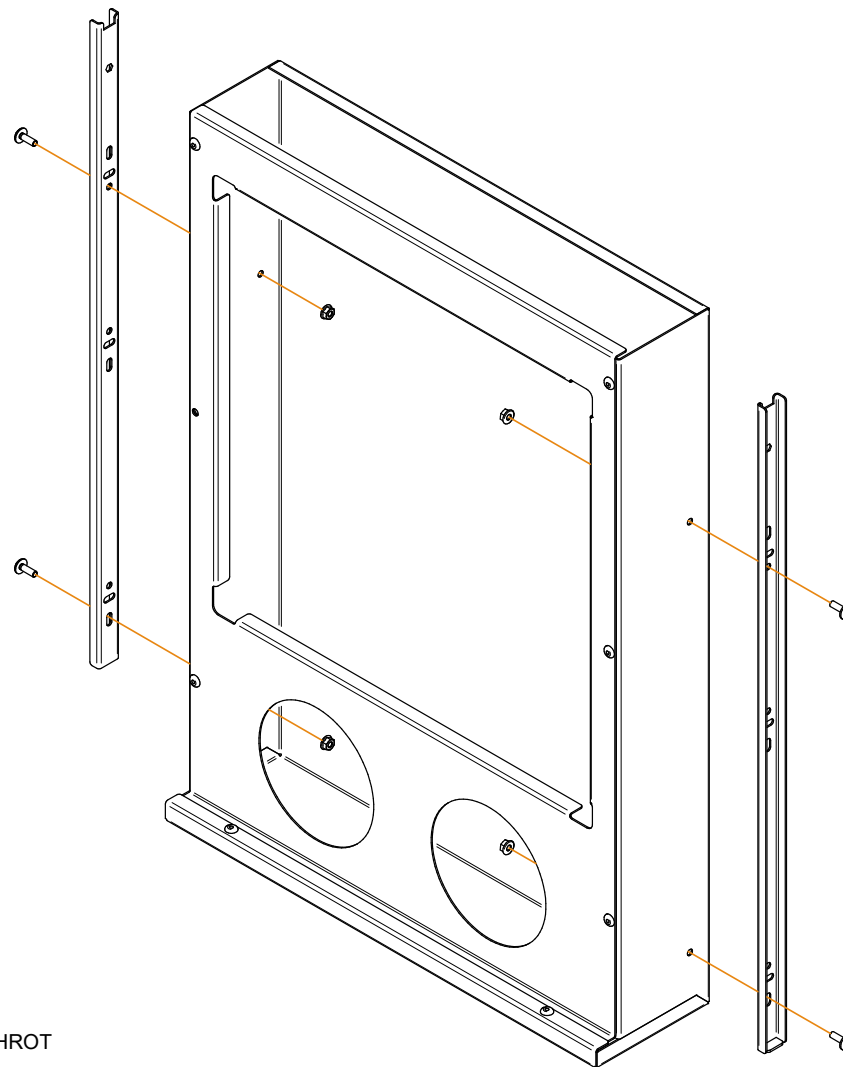
ELY
SIA



KOMPONENTY	KOMPONENTY	MNOŽSTVÍ	MNOŽSTVÍ
ŠROUBOVACÍ M4x10 TANKOVÁ ZÁVĚR S KULATOU HLAVOU		6	2
M4x10 ROUNDHEAD		6	4
M4 NULTA	NULTA ČEPEC		
MÁ 4 NULTÝ PRAŽEC		4	



POTŘEBNÉ NÁSTROJE	
NASTAVITELNÉ NÁSTROJE	VYŽADOVALY KLÍČ
ŠROUBOVÁK KŘÍŽOVÝ	ŠROUBOVÁK – KŘÍŽOVÝ HROT – KŘÍŽOVÝ HROT



* Ukázkový obrázek: OVEN 90

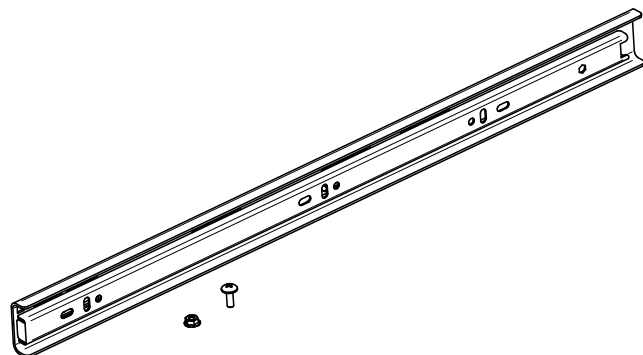
ISTRUKCE

ISTRUCCIONES / ANWEISUNGEN / INSTRUKCE / ISTRUZIONI

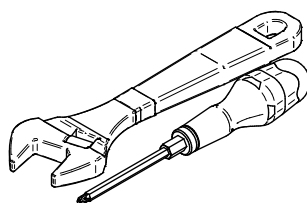
FONTANA

03 Schodový vnější zásobník nádrže (2 kusy) + Podpora závěru (2 kusy) Paso Schritt étape passo

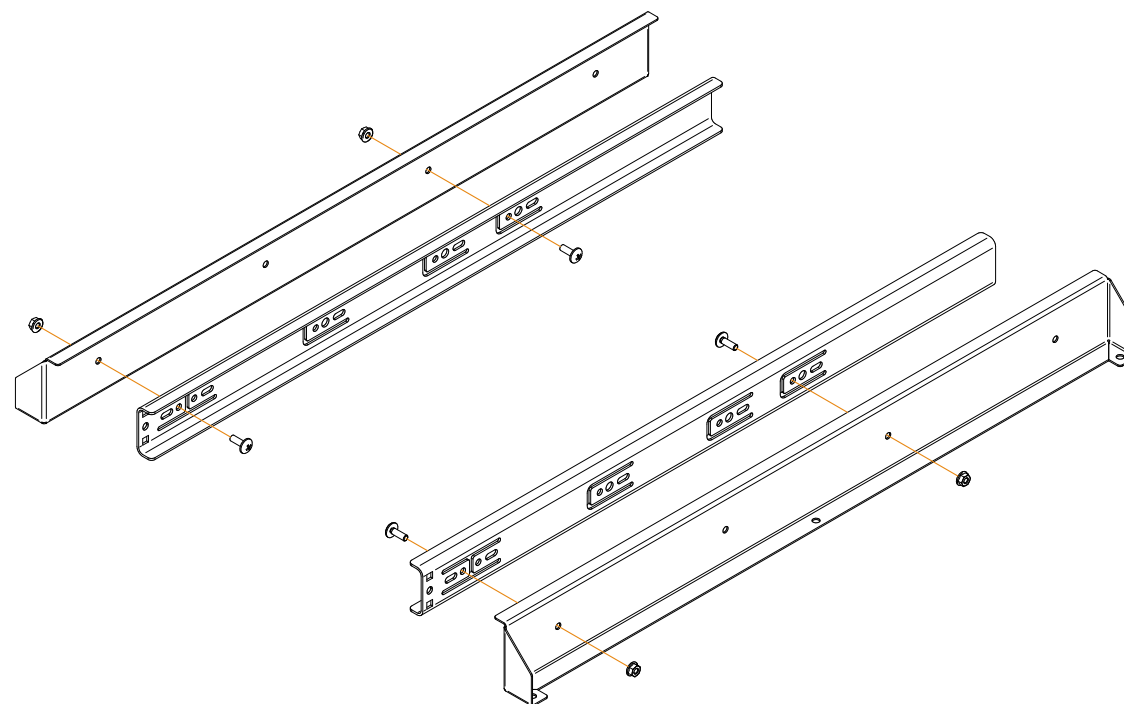
ELY
SIA



KOMPONENTY	KOMPONENTY	MNOŽSTVÍ	MNOŽSTVÍ
ŠROUBOVACÍ M4x10 TANKOVÁ ZÁVĚR S KULATOU HLAVOU		6	2
M4x10 ROUNDHEAD	6 4 M4 NULTA NULTA ČEPEC		
MÁ 4 NULTÝ PRAŽEC		4	



POTŘEBNÉ NÁSTROJE
NASTAVITELNÉ NÁSTROJE VYŽADOVALY KLÍČ
ŠROUBOVÁK KŘÍŽOVÝ ŠROUBOVÁK – KŘÍŽOVÝ HROT – KŘÍŽOVÝ HROT



* Ukázkový obrázek: OVEN 90

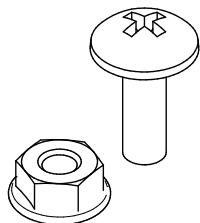
ISTRUKCE

INSTRUCCIONES / ANWEISUNGEN / INSTRUKCE / ISTRUZIONI

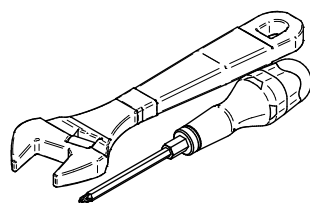
FONTANA

04 Podpora schodového závěru (2 kusy)
+ Base Paso Schritt étape passo

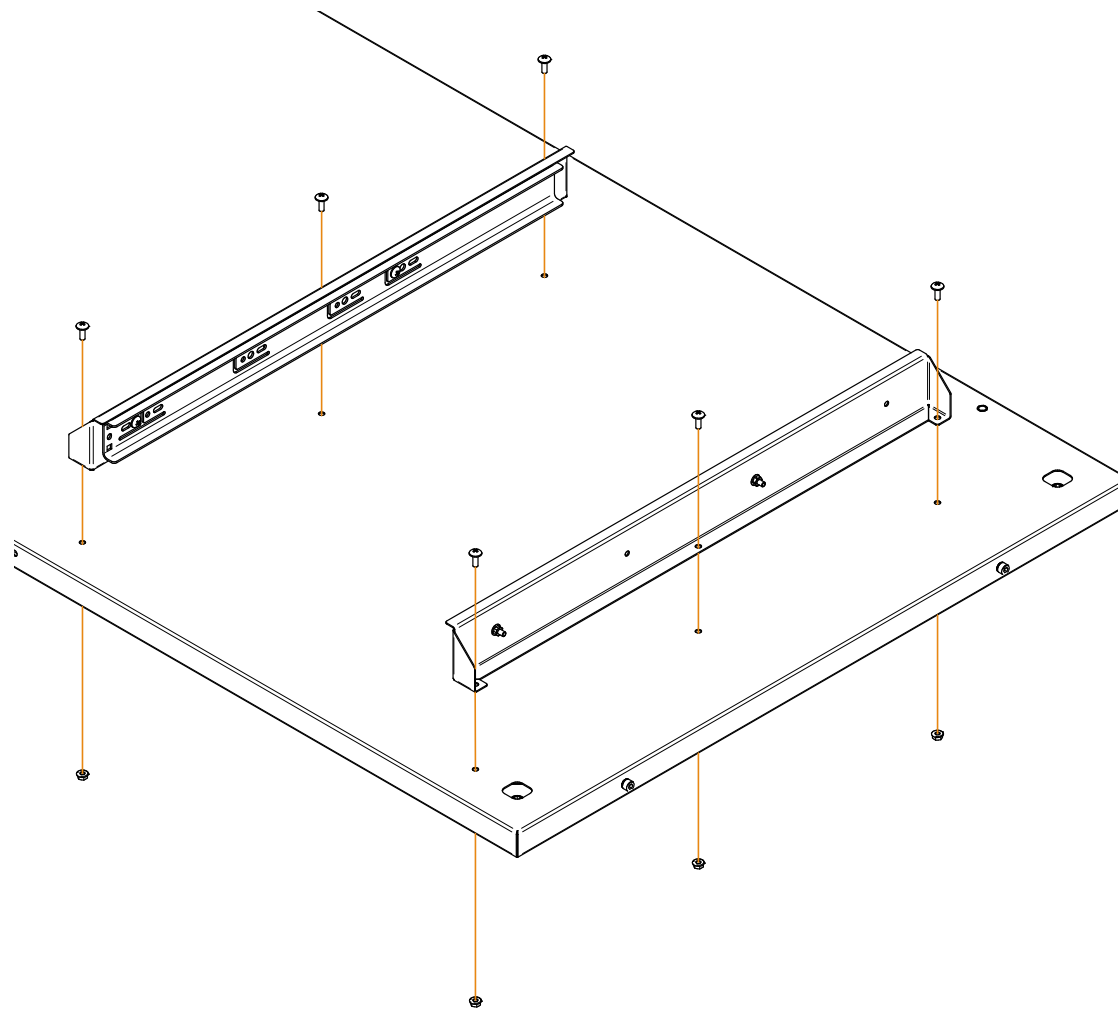
ELY
SIA



KOMPONENTY MNOŽSTVÍ	
ŠROUBOVÁ M4x10 KULAVÁ HLAVA	6
MÁ 4 NULTÝ PRAŽEC	6



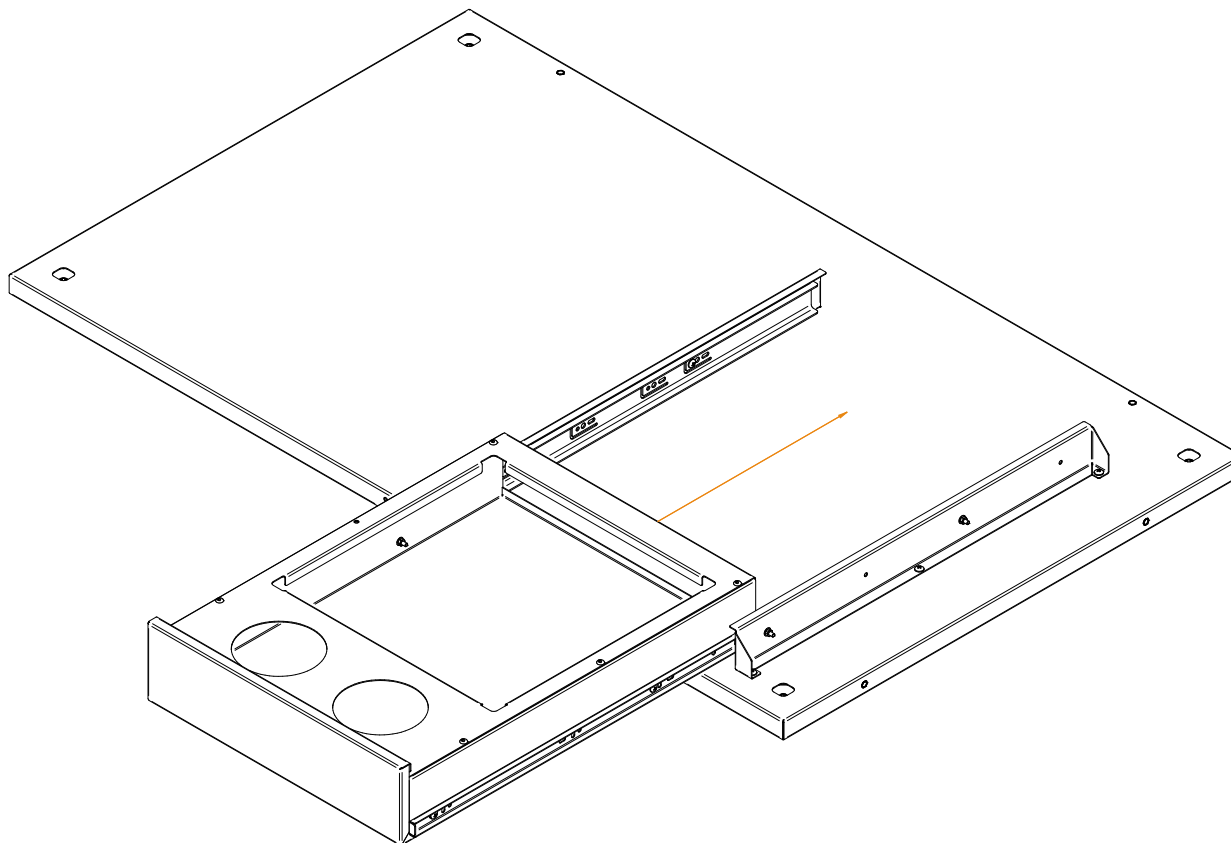
POTŘEBNÉ NÁSTROJE	
NASTAVITELNÝ KLÍČ	
ŠROUBOVÁK KŘÍŽOVÝ	



* Ukázkový obrázek: OVEN 90

05 Podnos na plynovou nádrž + Podpora závěru
(2 kusy) Paso Schritt Étape Passo

ELY
SIA



* Ukázkový obrázek: OVEN 90

ISTRUKCE

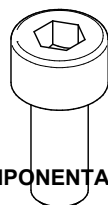
INSTRUCCIONES / ANWEISUNGEN / INSTRUKCE / ISTRUZIONI

FONTANA

06

Krok vzadu + Base
Paso Schritt étape
passo

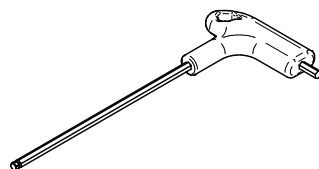
ELY
SIA



KOMPONENTA MNOŽSTVÍ

ŠROUB M5x12 2

KOMPONENTA	MNOŽSTVÍ
ŠROUB M5x12	2

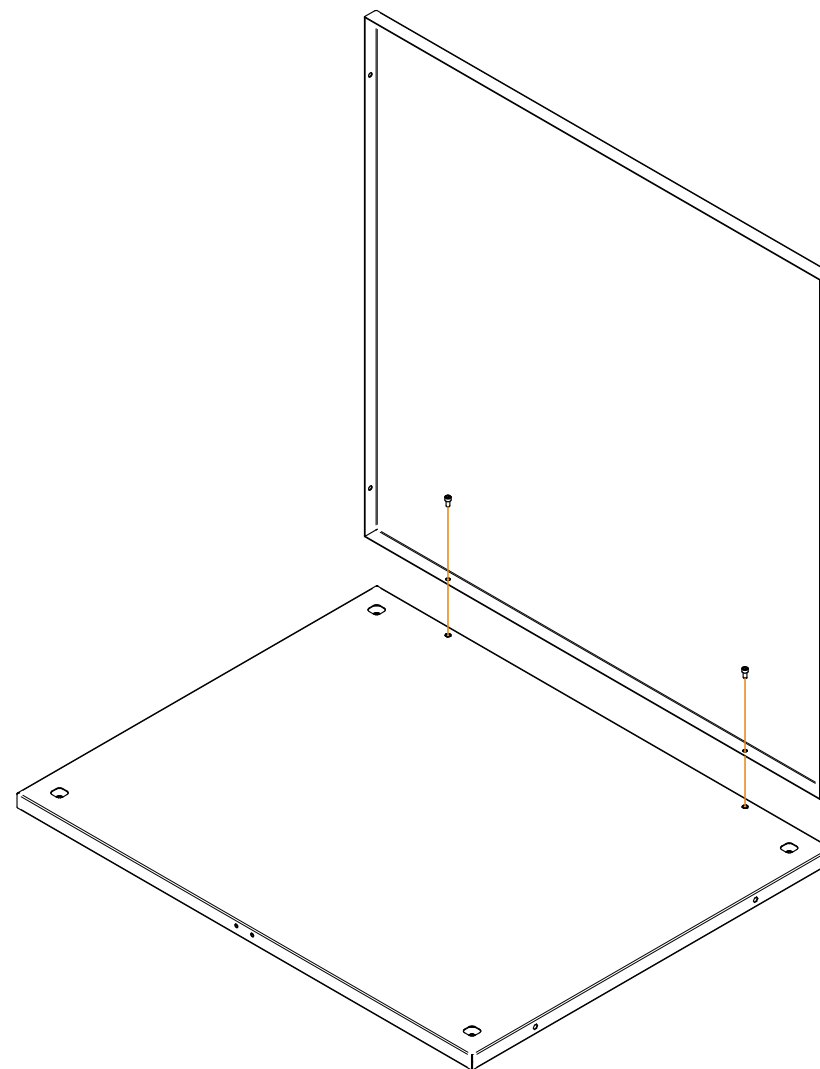


POTŘEBNÉ NÁSTROJE

ALLEN WRENCH

POTŘEBNÉ NÁSTROJE

ALLEN WRENCH



* Ukázkový obrázek: OVEN 90

ISTRUKCE

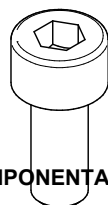
INSTRUCCIONES / ANWEISUNGEN / INSTRUKCE / ISTRUZIONI

FONTANA

07

Step L-bok +
Paso základní
Schritt L-bok +
Étape zadní část
Passo

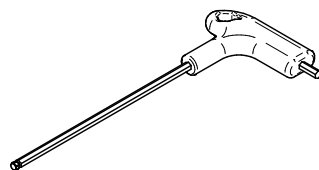
ELY
SIA



KOMPONENTA MNOŽSTVÍ

ŠROUB M5x12 4

KOMPONENTA	MNOŽSTVÍ
ŠROUB M5x12	4

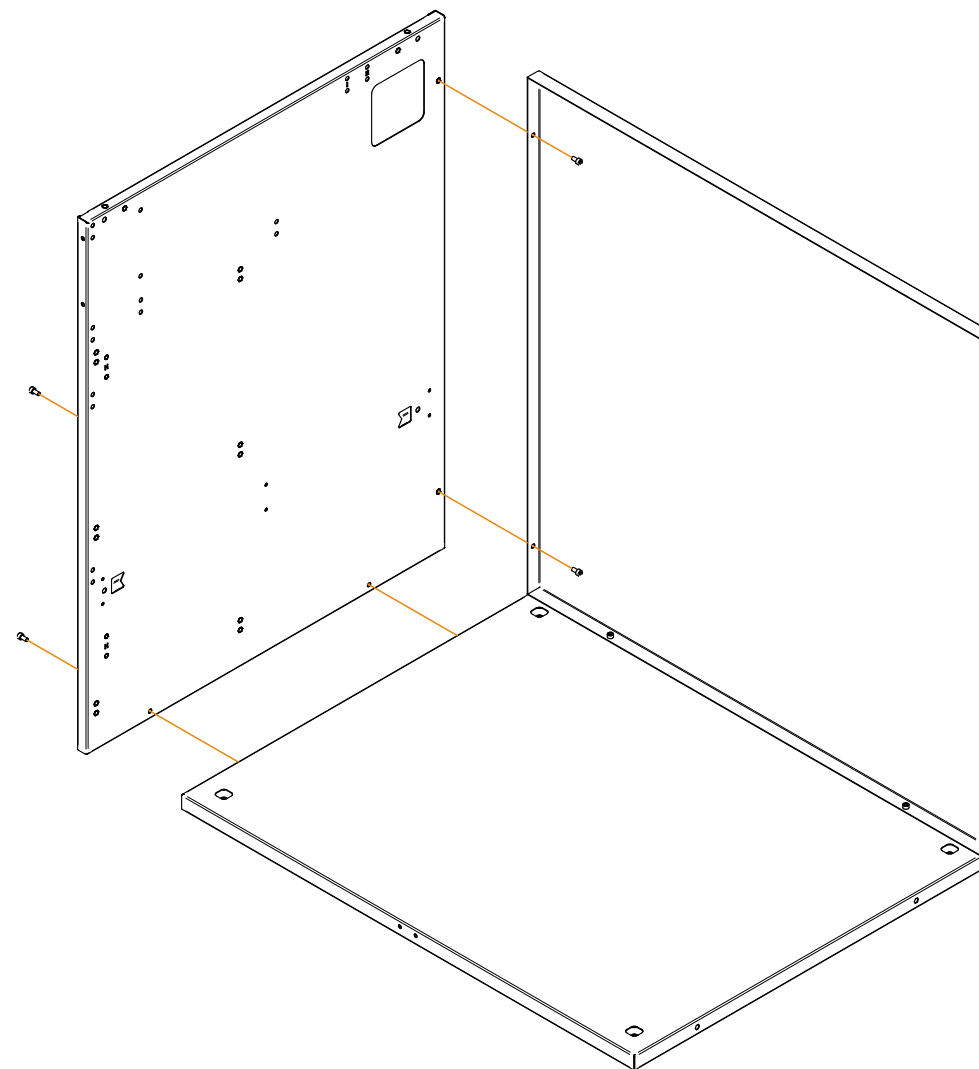


POTŘEBNÉ NÁSTROJE

ALLEN WRENCH

POTŘEBNÉ NÁSTROJE

ALLEN WRENCH



* Ukázkový obrázek: OVEN 90

INSTRUKCE

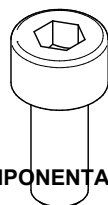
INSTRUCCIONES / ANWEISUNGEN / INSTRUKCE / ISTRUZIONI

FONTANA

08

Step R-bok +
Paso základní
Schritt R-bok +
Étape zadní část
Passo

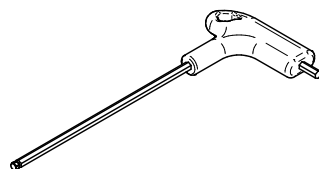
ELY
SIA



KOMPONENTA MNOŽSTVÍ

ŠROUB M5x12 4

KOMPONENTA	MNOŽSTVÍ
ŠROUB M5x12	4

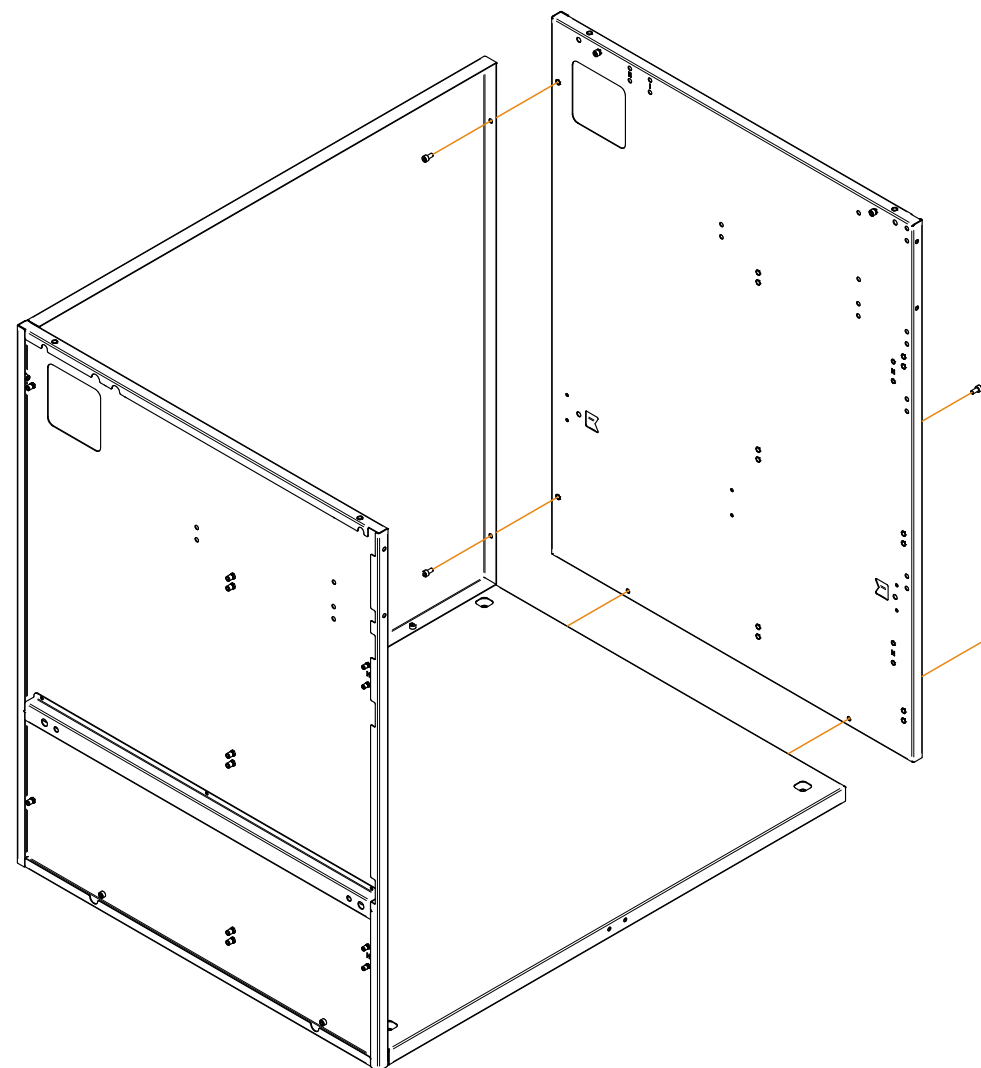


POTŘEBNÉ NÁSTROJE

ALLEN WRENCH

POTŘEBNÉ NÁSTROJE

ALLEN WRENCH



* Ukázkový obrázek: OVEN 90

ISTRUKCE

INSTRUCCIONES / ANWEISUNGEN / INSTRUKCE / ISTRUZIONI

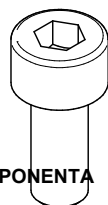
FONTANA

09

Step
Paso
Schritt
étape
passo
žebro +

L-flank žebro +
R-flank

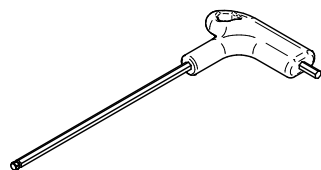
ELY
SIA



KOMPONENTA MNOŽSTVÍ

ŠROUB M5x12 4

KOMPONENTA	MNOŽSTVÍ
ŠROUB M5x12	4

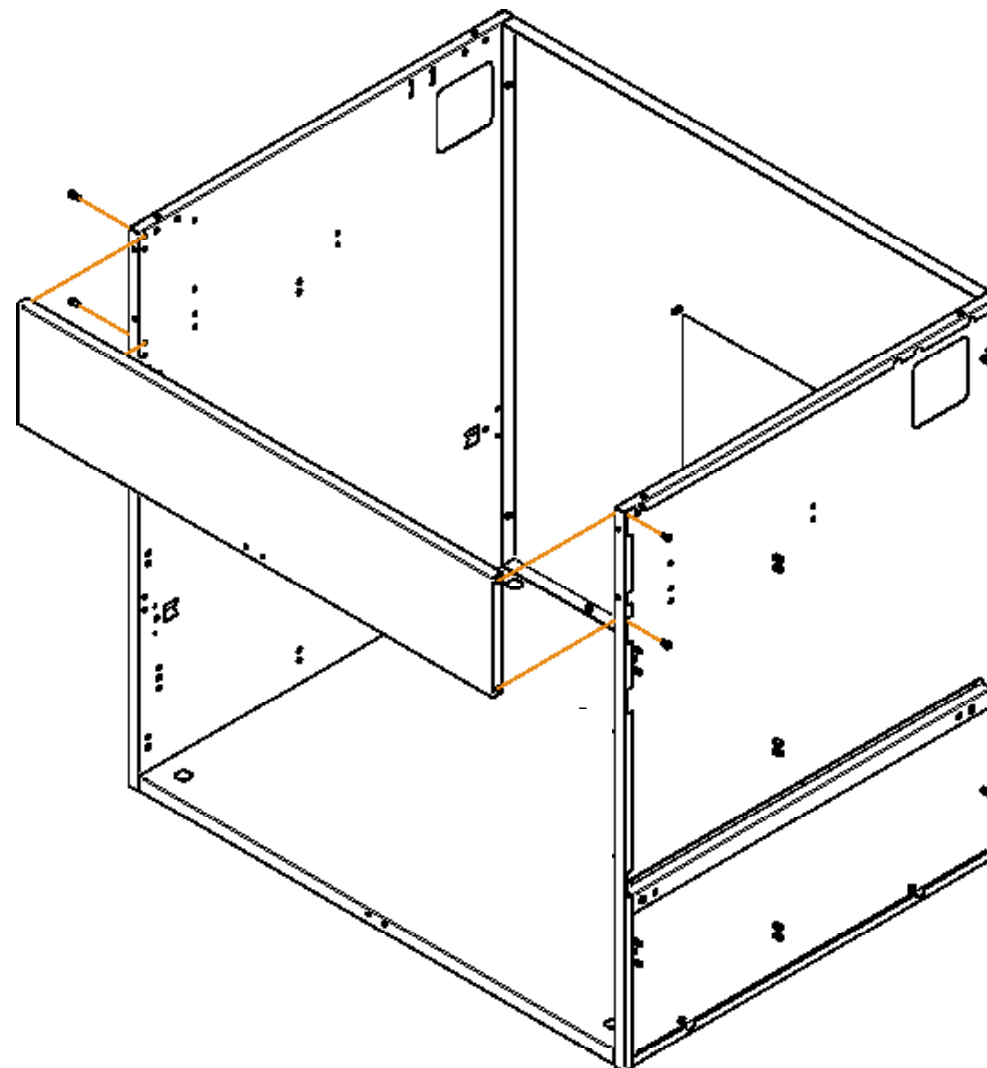


POTŘEBNÉ NÁSTROJE

ALLEN WRENCH

POTŘEBNÉ NÁSTROJE

ALLEN WRENCH



* Ukázkový obrázek: OVEN 90

ISTRUKCE

INSTRUCCIONES / ANWEISUNGEN / INSTRUKCE / ISTRUZIONI

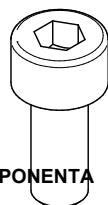
FONTANA

10

Step
Paso
Schritt
Étape
Passo
pracovní

ELY
SIA

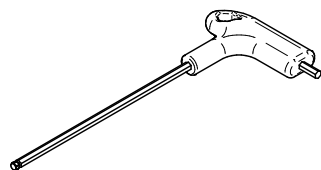
deska + L-flank pracovní
deska + R-flank



KOMPONENTA **MNOŽSTVÍ**

ŠROUB M5x12 4

KOMPONENTA	MNOŽSTVÍ
ŠROUB M5x12	4

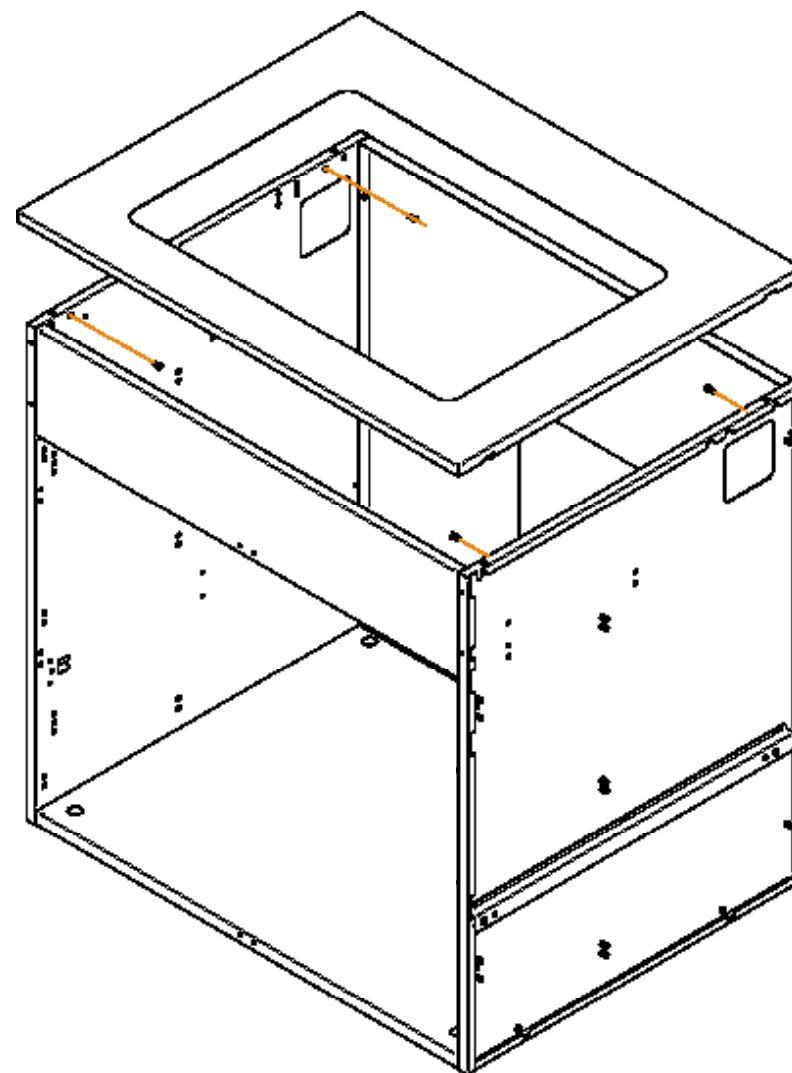


POTŘEBNÉ NÁSTROJE

ALLEN WRENCH

POTŘEBNÉ NÁSTROJE

ALLEN WRENCH



* Ukázkový obrázek: OVEN 90

ISTRUKCE

INSTRUCCIONES / ANWEISUNGEN / INSTRUKCE / ISTRUZIONI

FONTANA

11 kroků

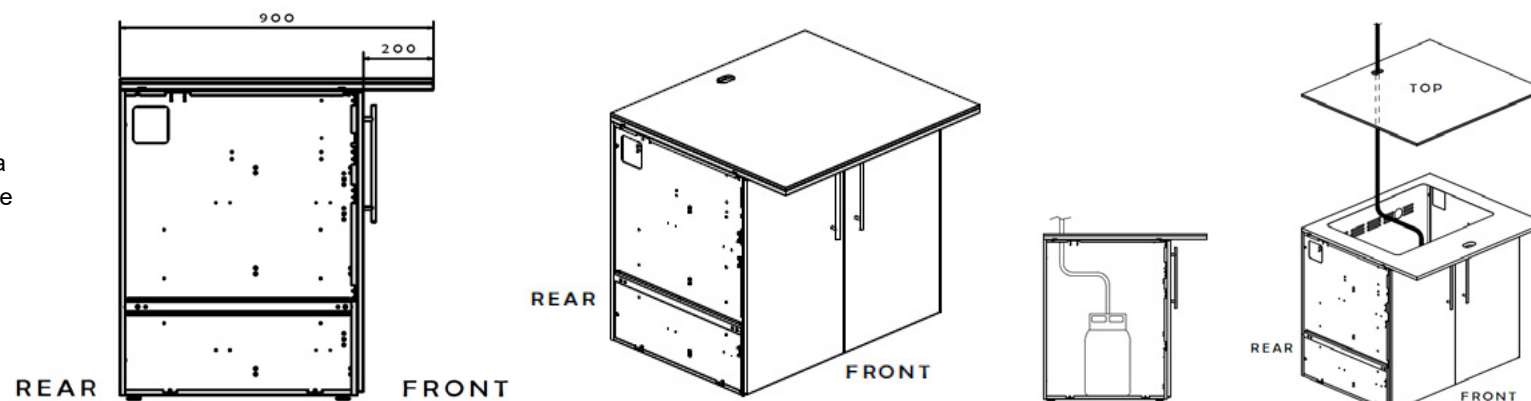
Paso
Schritt
Étape
Passo

(TROUBA 100)

MOŽNOSTI UMÍSTĚNÍ NA PRACOVNÍ DESCE

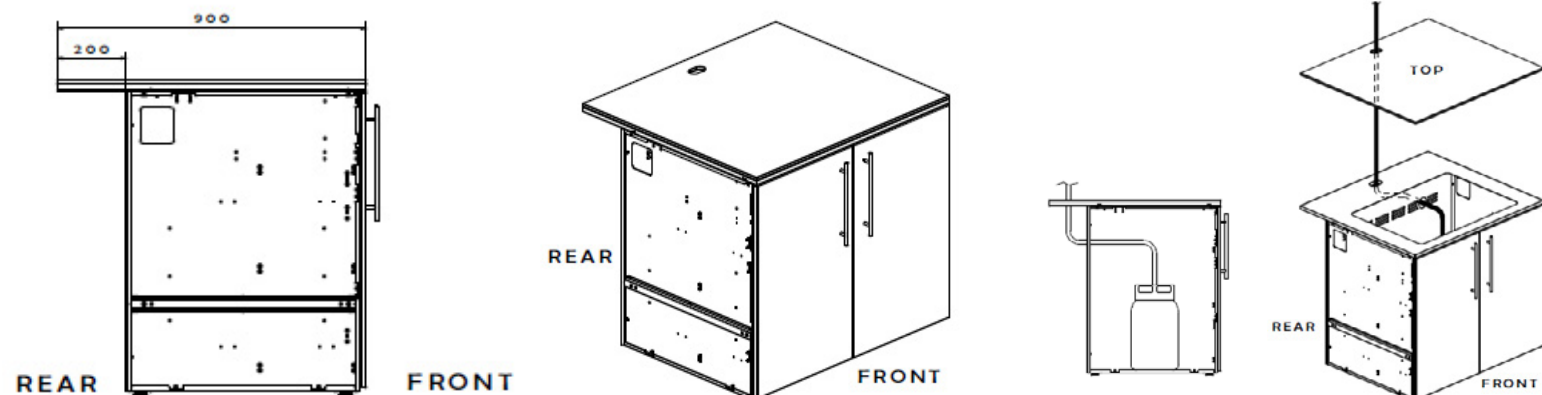
MOŽNOST 1 PROJEKCE NA PŘEDNÍ STRANĚ

Jak umístit projekci dopředu Como colocar la proyección hacia delante So positionieren Sie die Projektion nach vorne Comment positionner la projection vers l'avant Come posizionare la sporgenza verso avanti



MOŽNOST 2 PROJEKCE NA ZADNÍ STRANĚ

Jak umístit projekci směrem dozadu Como colocar la proyección hacia atrás So positionieren Sie die Projektion nach hinten Comment positionner la projection vers l'arrière Come posizionare la sporgenza verso dietro



INSTRUKCE

INSTRUCCIONES / ANWEISUNGEN / INSTRUKCE / ISTRUZIONI

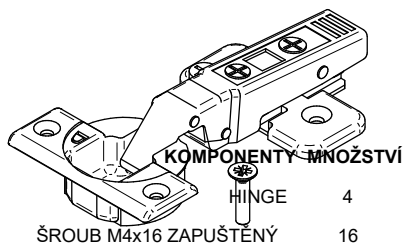
FONTANA

12

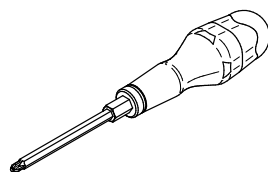
ELY
SIA

Step
Paso
Schritt
Étape
Passo

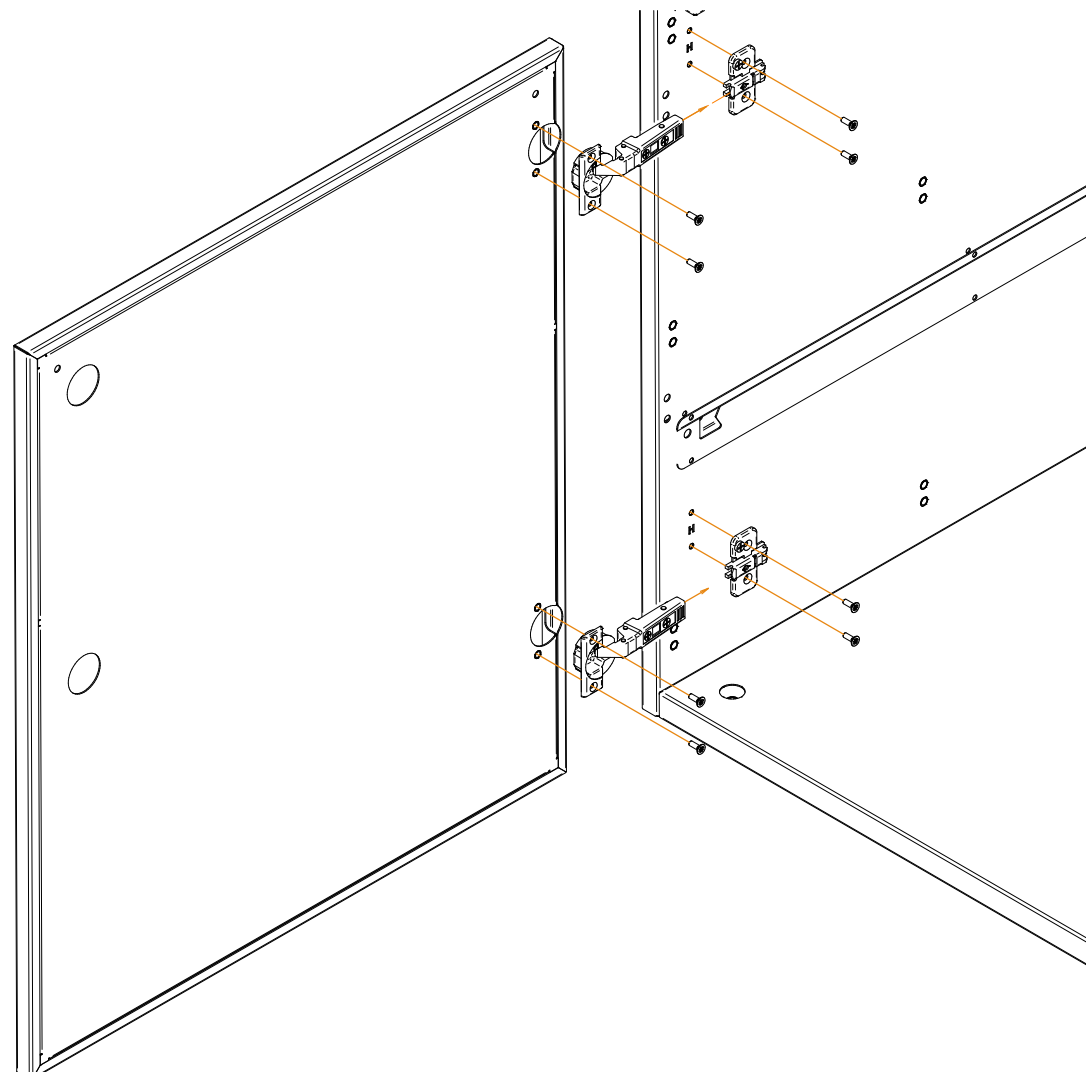
(TROUBA 90/100): L-dveře + pant (2 kusy)
Pant + boční R-dveře + Pant (2 kusy) Pant +
boční zátka dveří (2 kusy) + základní zátka
dveří (2 kusy) + žebrování



KOMPONENTY MNOŽSTVÍ	
HINGE	4
ŠROUB M4x16 ZAPUŠTĚNÝ	16



POTŘEBNÉ NÁSTROJE
ŠROUBOVÁK KŘÍŽOVÝ



* Ukázkový obrázek: OVEN 90

ISTRUKCE

ISTRUCCIONES / ANWEISUNGEN / INSTRUKCE / ISTRUZIONI

FONTANA

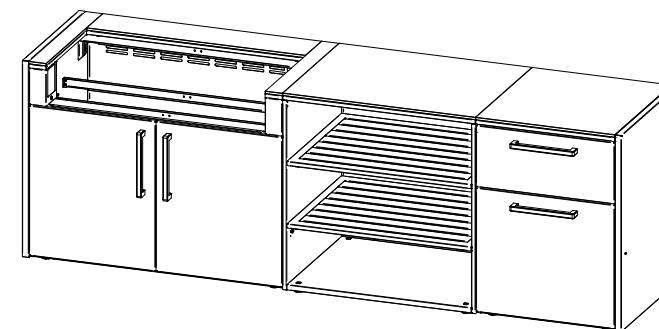
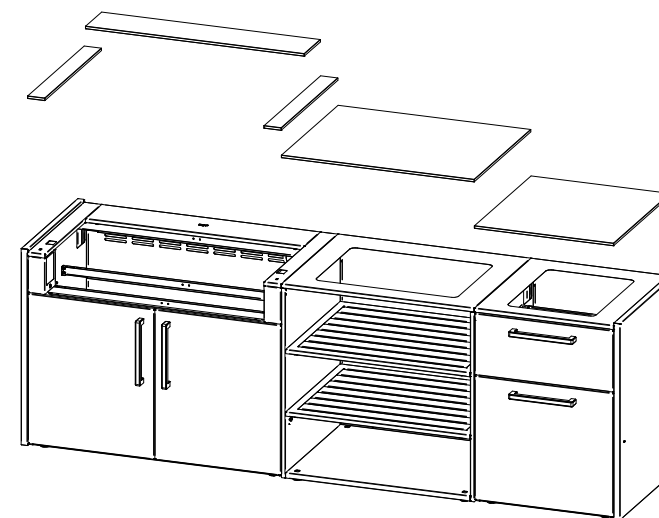
- (EN)** Instalace z neolitového kamene
1. Přilepit kámen na desku pracovní desky pomocí dostatečného lepidla, aby se kámen upevnil na jeho místě.
 2. Odstraňte přebytečné lepidlo pomocí vlhkého hadříku.
- DOPORUČENÍ: Pokud je venkovní kuchyně již namontovaná a zastavěná, FONTANA doporučuje utěsnit spoje mezi kameny vhodným venkovním lepidlem pro nejlepší výkon a výsledky.

- (ES)** Instalación de la Piedra Neolith
1. Adhiera la piedra a la placa de la encimera utilizando un adhesivo adecuado para fijar la piedra en su lugar.
 2. Elimine cualquier exceso de adhesivo utilizando un paño húmedo.
- RECOMENDACIÓN: Cuando la cocina exterior ya esté montada y posicionada, FONTANA recomienda sellar las juntas entre las piedras con un adhesivo adecuado para exteriores para obtener el mejor rendimiento y resultados.

- (DE)** Einbau von Neolith-Stein
1. Befestigen Sie den Stein mit einem geeigneten Kleber auf der Arbeitsplatte, um den Stein an Ort und Stelle zu fixieren.
 2. Entfernen Sie überschüssigen Kleber mit einem feuchten Tuch.
- EMPFEHLUNG: Wenn die Außenküche bereits montiert und positioniert ist, empfiehlt FONTANA, die Fugen zwischen den Steinen mit einem geeigneten Außenkleber zu versiegeln, um die beste Leistung und Ergebnis- se zu erzielen.

- (FR)** Instalace Pierre Neolith
1. Collez la pierre sur le dessus du plan de travail à l'aide d'un adhésif approprié pour fixer la pierre en place.
 2. Éliminez tout excès d'adhésif à l'aide d'un chiffon humide.
- RECOMMANDATION : Lorsque la cuisine extérieure est déjà montée et positionnée, FONTANA recomman- de de sceller les joints entre les pierres avec un adhésif approprié pour l'extérieur afin d'obtenir les meilleurs performances et résultats.

- (IT)** Installazione della Pietra Neolith
1. Incollare la pietra sulla parte superiore del piano di lavoro utilizzando un adesivo adatto per fissare la pietra al suo posto.
 2. Eliminare eventuali eccessi di adesivo con un panno umido.
- RACCOMANDAZIONE: Quando la cucina esterna è già montata e posizionata, FONTANA consiglia di sigillare le giunture tra le pietre con un adesivo appropriato per esterni al fine di ottenere le migliori prestazioni e risul- tati.



* Ukázkový obrázek: MODUL LUMEN 6 / OPEN SHELF / STORAGE

65

ISTRUKCE

ISTRUCCIONES / ANWEISUNGEN / INSTRUKCE / ISTRUZIONI

FONTANA

EN

stěny. Použijte šrouby M5X12 (4 kusy) k upevnění příslušné stěny na zadní stranu modulu ELYSIA. Ujistěte se, že je extra správně umístěn.

ES

Ensamblaje de Wall: Utilice tornillos M5X12 (4 piezas) para montar el Wall correspondiente en la parte posterior del módulo ELYSIA. Asegúrese de que el accesorio adicional esté posicionado correctamente.

DE

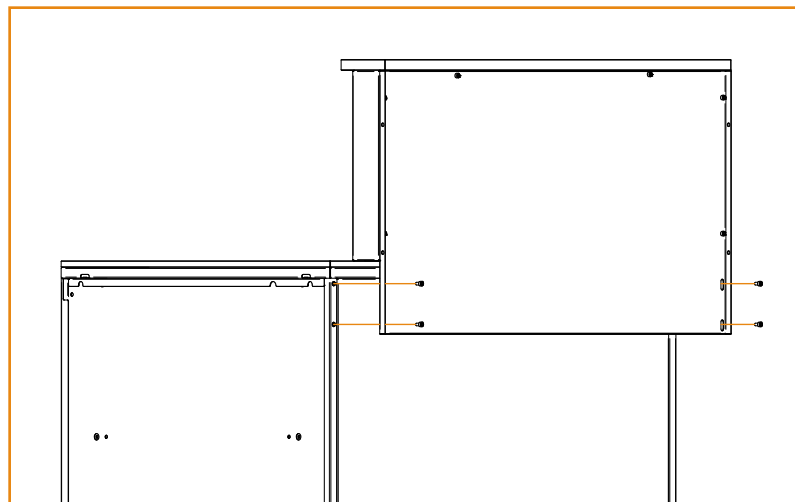
Einbau der Wall: Verwenden Sie M5X12 Schrauben (4 Stück), um die entsprechende Wand an der Rückseite des ELYSIA module zu montieren. Stellen Sie sicher, dass das Extra korrekt positioniert ist.

FR

Assemblage de Wall : Utilisez des vis M5X12 (4 pièces) pour monter le Wall correspondant à l'arrière du module de ELYSIA. Assurez-vous que l'accessoire supplémentaire est positionné correctement."

Monta
IT

Montaggio della Wall: Utilizzare viti M5X12 (4 pezzi) per montare i Wall corrispondente nella parte posteriore del modulo ELYSIA. Assicurarsi che l'accessorio aggiuntivo sia posizionato correttamente.



* Ukázkový obrázek: WALL 90

ISTRUKCE

INSTRUCCIONES / ANWEISUNGEN / INSTRUKCE / ISTRUZIONI

FONTANA

EN

nastavení IT nohy Na horní části spodní desky každého pohybu jsou čtyři viditelné otvory. Uvnitř je vidět šroub pro regulaci nohy. Použijte imbusový klíč k nastavení všech nohou, dokud není modul usazený a správně vyrovnán. Musí to být provedeno s modulem umístěným na jeho pevném místě.

ES

Tornillo de Ajuste de las Patas Existen cuatro orificios visibles en la cara superior de la base de cada módulo. En su interior, se encuentra el tornillo de regulación de la pata. Utilice una llave Allen para ajustar todas las patas hasta que el módulo esté asentado y nivelado. Este ajuste debe realizarse con el módulo posicionado en su ubicación definitiva.

DE

Einstellschraube für Beine Auf der Oberseite der Bodenplatte jedes Moduls befinden sich vier sichtbare Öffnungen. Im Inneren sehen Sie die Einstellschraube für die Beinhöhe. Verwenden Sie einen Innensechskantschlüssel, um alle Beine einzustellen, bis das Modul sich gesetzt hat und die richtige Ausrichtung hat. Dies muss erfolgen, wenn sich das Modul an seinem endgültigen Standort befindet.

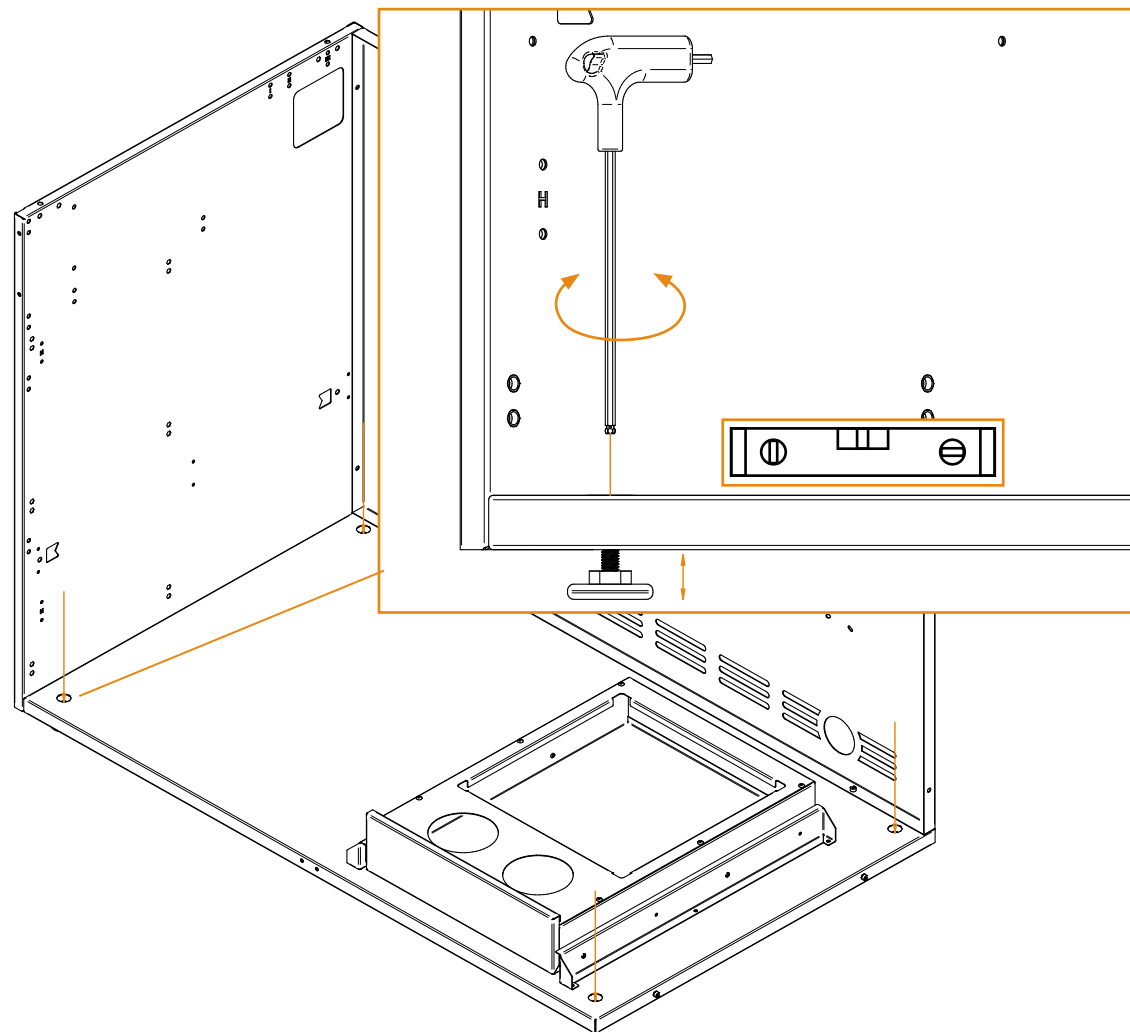
FR

Vis de Réglage de Pied Il y a quatre orifices visibles sur le dessus de la plaque inférieure de chaque module. À l'intérieur, vous pouvez voir la vis de réglage de la pied. Utilisez une clé Allen pour régler toutes les pieds jusqu'à ce que le module soit stabilisé et ait un nivellement approprié. Cette opération doit être effectuée avec le module positionné à son emplacement définitif.

Šroub pro

Vite di Regolazione delle Gambe Ci sono quattro fori visibili sulla parte superiore della piastra inferiore di ogni modulo. All'interno puoi vedere la vite di regolazione della gamba.

Utilizza una chiave a brugola per regolare tutte le gambe fino a quando il modulo è stabile e ha un livellamento corretto. Deve essere fatto con il modulo posizionato nella sua posizione definitiva



* Ukázkový obrázek: MODUL LUMEN 6

ISTRUKCE

INSTRUCCIONES / ANWEISUNGEN / INSTRUKCE / ISTRUZIONI

FONTANA

EN

montáže IT modulu na modul: Použijte šroub M6X16 (4 kusy) k instalaci podložkových válců M6x35 (4 kusy) na uvedených místech. Je nutné zásuvky sundat. ELYSIA Outdoor Modular Kitchen dodává ex- tra-šrouby M6X16, aby uživatel měl vždy dostatek šroubů na montáž ELYSIA Outdoor Modular Kitchen

ES

Ensamblaje de Módulo a Módulo Paso 01: Utilice tornillos M6X16 (4 piezas) para instalar cilindros separadores M6x35 (4 piezas) en los lugares indicados. Es necesario quitar los cajones. ELYSIA Outdoor Modular Kitchen suministra tornillos M6X16 adicionales para asegurar que el usuario siempre tenga suficientes tornillos para el ensamblaje de los módulos.

DE

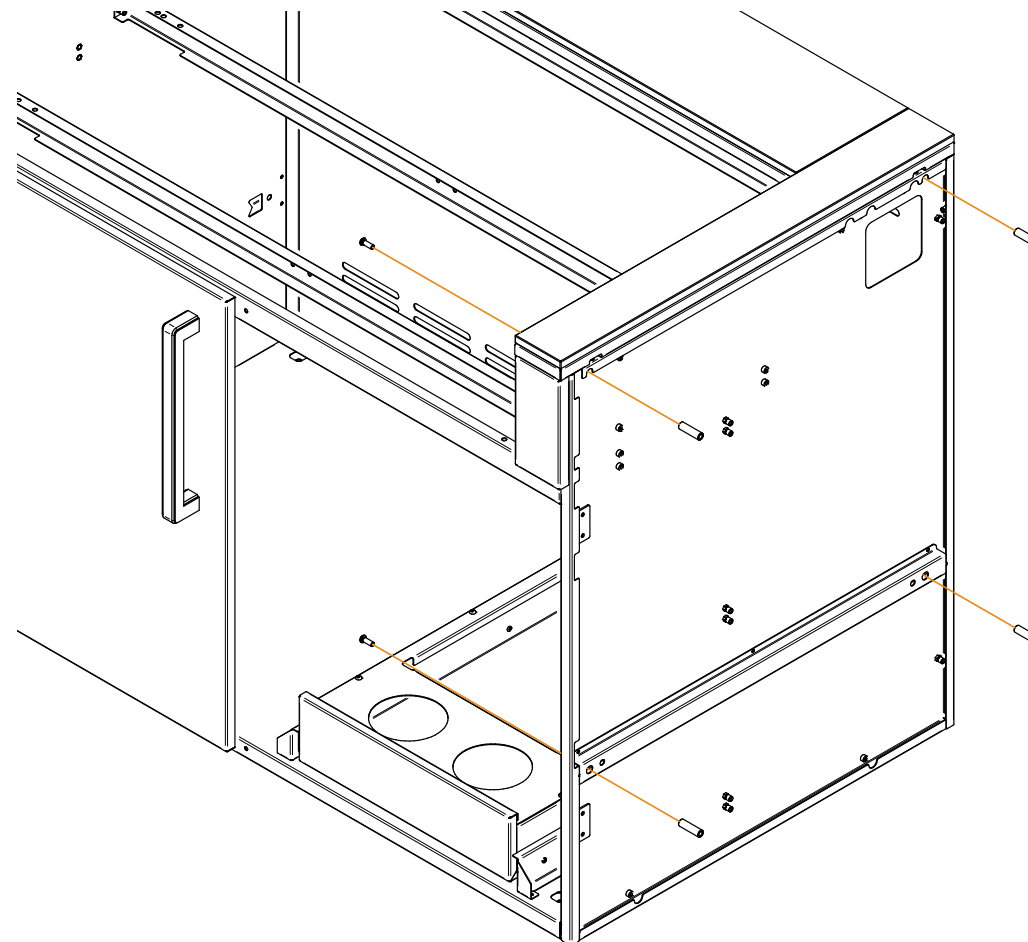
Modul-zu-Modul-Einbau Schritt 01: Verwenden Sie M6X16-Schrauben (4 Stück), um die Abstandszylinder M6x35 (4 Stück) an den angezeigten Stellen zu installieren. Es ist notwendig, die Schubladen zu entfernen. ELYSIA Outdoor Modular Kitchen liefert zusätzliche M6X16-Schrauben, um sicherzustellen, dass der Benutzer immer genügend Schrauben für die Montage der modulen hat.

FR

Assemblage de Module à Module Étape 01: Utilisez un boulon M6X16 (4 pièces) pour installer des cylindres espacers M6x35 (4 pièces) aux emplacements indiqués. Il est nécessaire de retirer les tiroirs. ELYSIA Outdoor Modular Kitchen fournit des boulons M6X16 supplémentaires pour garantir que l'utilisateur dispose toujours de suffisamment de boulons pour assembler les modu- les.

Krok 01

Montaggio Modulo su Modulo Passo 01: Utilizza bulloni M6X16 (4 pezzi) per installare cilindri distanziatori M6x35 (4 pezzi) nei punti indicati. È necessario rimuovere i cassetti. ELYSIA Outdoor Modular Kitchen fornisce ulteriori bulloni M6X16 per garantire che l'utente abbia sempre abbastanza bulloni per il montaggio dei moduli.



* Ukázkový obrázek: MODUL LUMEN 6

ISTRUKCE

INSTRUCCIONES / ANWEISUNGEN / INSTRUKCE / ISTRUZIONI

FONTANA

EN

montáže IT modulu na modul: Použijte šroub M6X16 (4 kusy) k sestavení jednoho modulu na druhý, šrouby se přišroubují k dřívě instalovaným vzdáleným válcům v prvním modulu (zobrazeno vlevo na obrázku) zevnitř druhého modulu (vpravo na obrázku).

ES

Ensamblaje de Módulo a Módulo Paso 02: Utilice tornillos M6X16 (4 piezas) para ensamblar un módulo con otro, atornillando los tornillos a los cilindros separadores previamente instalados en el primer módulo (mostrado a la izquierda en la imagen) desde el interior del segundo módulo (mostrado a la derecha en la imagen).

DE

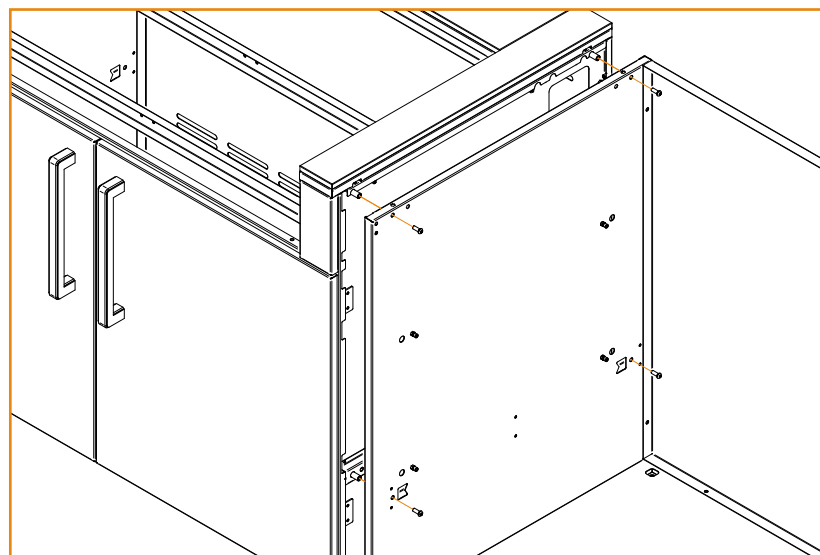
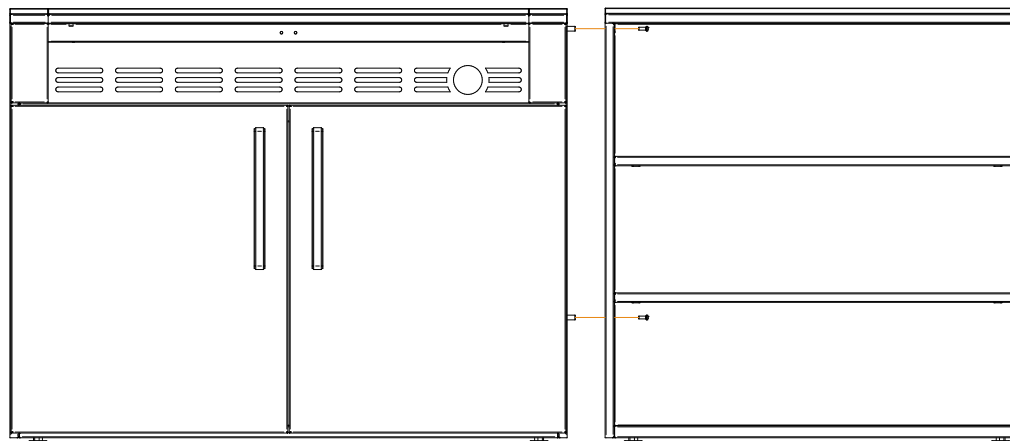
Modul-zu-Modul-Einbau Schritt 02: Verwenden Sie M6X16-Schrauben (4 Stück), um ein Modul mit einem anderen zu montieren, indem Sie die Schrauben an den zuvor im ersten Modul installierten Abstandszylindern (links in der Abbildung gezeigt) von innen in das zweite Modul (rechts in der Abbildung gezeigt) einschrauben.

FR

Assemblage de Module à Module Étape 02: Utilisez des vis M6X16 (4 pièces) pour assembler un module avec un autre, en vissant les vis aux cylindres séparateurs préalablement installés sur le premier module (montré à gauche sur l'image) depuis l'intérieur du deuxième module (montré à droite sur l'image).

Krok 02

Montaggio Modulo su Modulo Passo 02: Utilizzare viti M6X16 (4 pezzi) per assemblare un modulo con un altro, avvitando le viti nei cilindri distanziatori precedentemente installati nel primo modulo (mostrato a sinistra nell'immagine) dall'interno del secondo modulo (mostrato a destra nell'immagine).



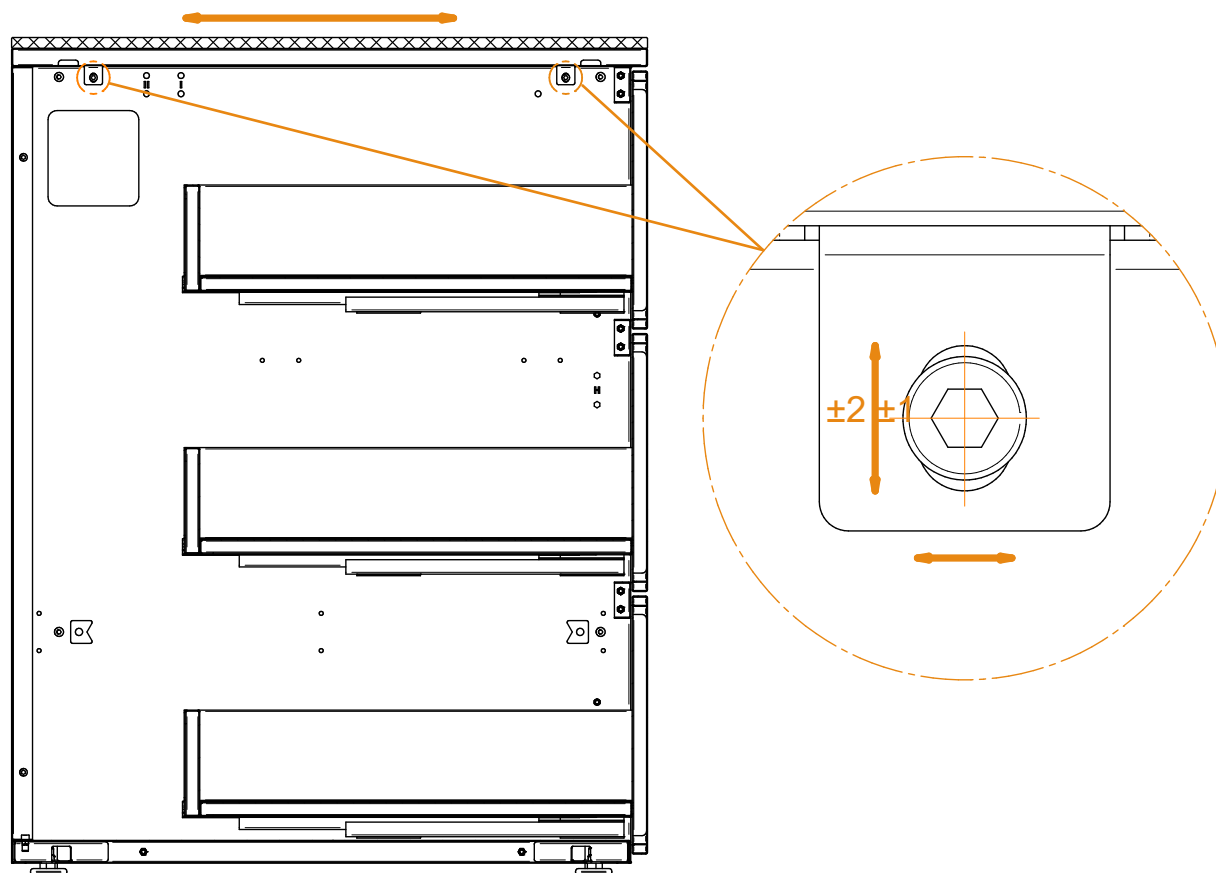
* Ukázkový obrázek: MODUL LUMEN 6 / STORAGE

ISTRUKCE

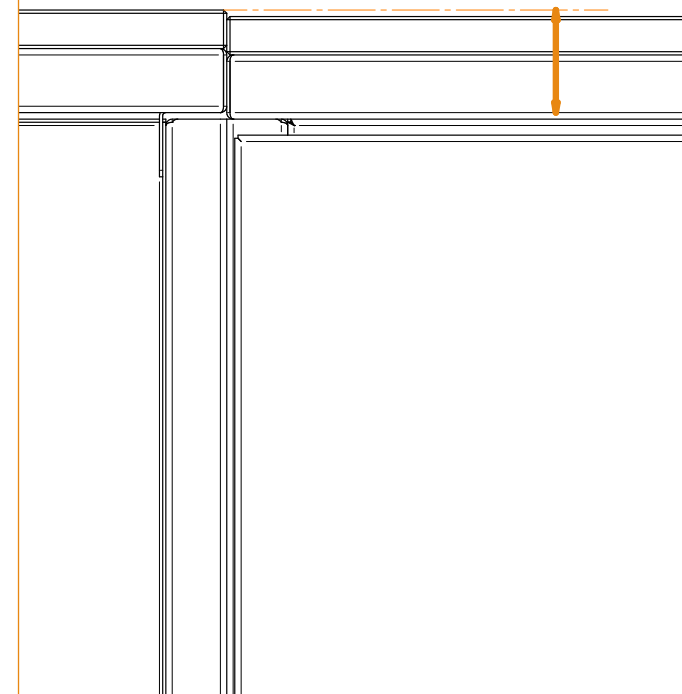
ISTRUCCIONES / ANWEISUNGEN / INSTRUKCE / ISTRUZIONI

FONTANA

ELY SIA | Module Countertop Adjustment: Ajuste de la Encimera del Módulo Anpassen der Arbeitsplatte des Moduls Ajustement du Comptoir du Module Regolazione del Piano di Lavoro del Modulo



- (EN) Nastavte pracovní desky, dokud nejsou v rovině.
- (ES) Píjdte o nebezpečí a máte tu novou novou noc.
- (DE) Justieren der Arbeitsplatten bis sie eben sind.
- (FR) Ajuster les comptoirs jusqu'à ce qu'ils soient de niveau.
- (IT) Regolare i piani di lavoro fino a renderli livellati.



* Ukázkový obrázek: STORAGE 90

ISTRUKCE

INSTRUCCIONES / ANWEISUNGEN / INSTRUKCE / ISTRUZIONI

Rozsah tolerancí pro úpravu stěny

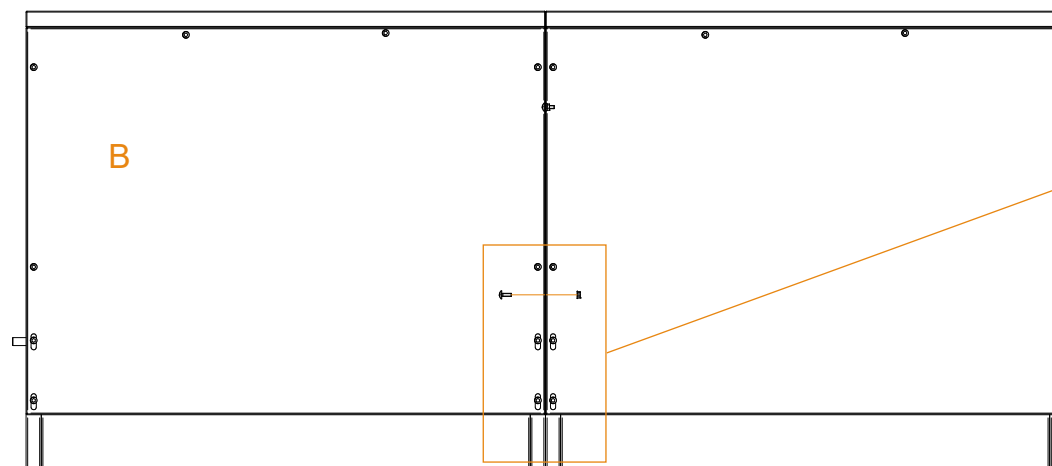
FONTANA

ELY
SIA

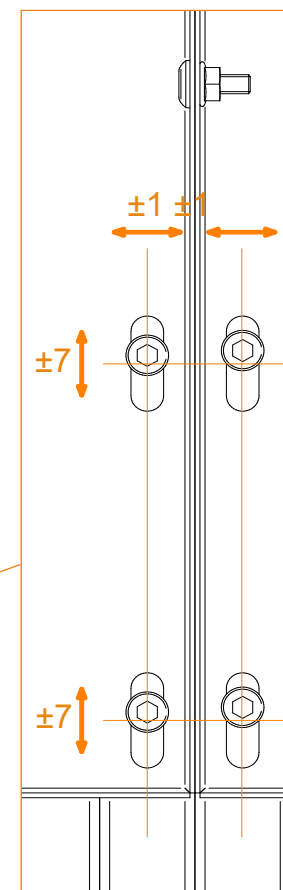
Tolerance Range for Wall Adjustment Rango
de Tolerancia para el Ajuste de Walls
Toleranzbereich für die Einstellung der Walls
Plage de tolérance pour le réglage des Walls
Intervallo di tolleranza per la regolazione dei Walls A

M4 ŠROUB + MATICE:

Aby byly zcela spojeny a minimalizovala mezera mezi stěnami



DETAIL B



DETAIL A

* Ukázkový obrázek: WALL 65

ISTRUKCE

INSTRUCCIONES / ANWEISUNGEN / INSTRUKCE / ISTRUZIONI

FONTANA

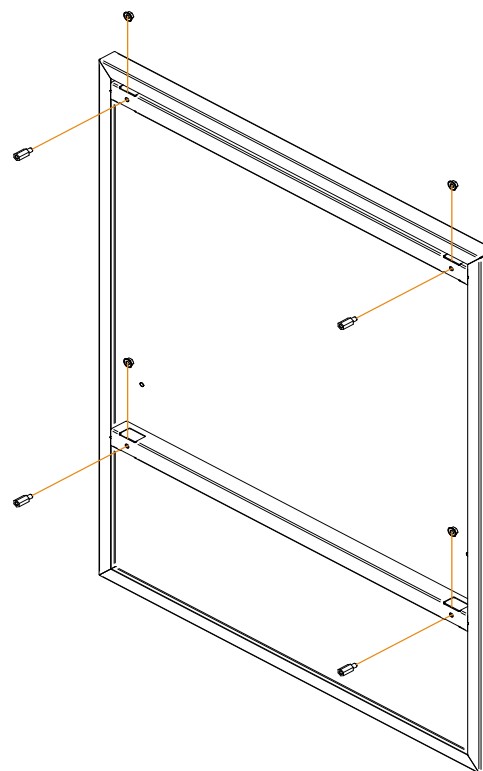
(EN) Koncové panely / Kamado koncové panely:
Umístít šestiúhelníkové podložky M6X15 spolu s podložkami na určená místa a zajistit je matkami M6 (4 kusy na koncových panelech 1, 2 kusy na koncových panelech Kamado 2).

(ES) Koncové panely / Kamado koncové panely:
Coloque los separadores hexagonales M6X15 junto con sus arandelas en los lugares indicados, y fíjelos con las tuercas M6 (4pcs en End Panels 1, 2pcs en Kamado End Panels 2)

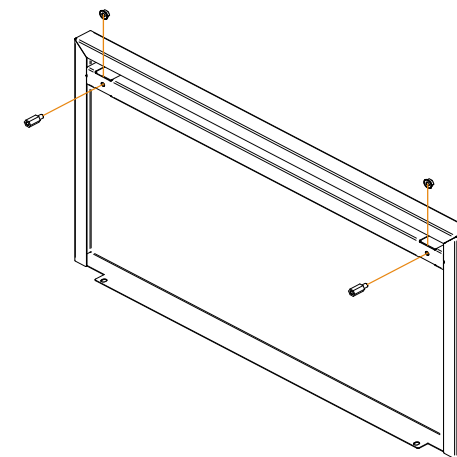
(DE) Koncové panely / Kamado koncové panely:
Setzen Sie die sechseckigen Abstandshalter M6X15 zusammen mit den Unterlegscheiben an den markierten Stellen ein und befestigen Sie sie mit den Muttern M6 (4 Stück an den End Panels 1, 2 Stück an den Kamado End Panels 2).

(FR) Koncové panely / Kamado koncové panely:
Placez les entretoises hexagonales M6X15 avec leurs rondelles aux emplacements indiqués, et fixez-les avec les écrous M6 (4 pièces sur les End Panels 1, 2 pièces sur les Kamado End Panels 2).

(IT) Koncové panely / Kamado koncové panely:
Posiziona gli spaziatori esagonali M6X15 insieme alle loro rondelle nei punti indicati e fissali con i dadi M6 (4 pezzi sui End Panels 1, 2 pezzi sui Kamado End Panels 2).



1



2

* Ukázkový obrázek: KONCOVÝ PANEL / KAMADO KONCOVÝ PANEL

ISTRUKCE

INSTRUCCIONES / ANWEISUNGEN / INSTRUKCE / ISTRUZIONI

FONTANA

EN

panelu:

Použijte šrouby M6X10 (4 části) k instalaci koncového panelu na bok modulu. Je nutné vyjmout zásuvky a přišroubovat vnitřní šrouby, pokud modul nějaké má.

ES

Montaje de End Panel:

Utilice tornillos M6X10 (4 piezas) para instalar el End Panel en el lateral del módulo. Es necesario quitar los cajones, si el módulo los tiene para atornillar los tornillos desde el interior.

DE

Montáž závěrečného panelu:

Verwenden Sie Schrauben M6X10 (4 Stück), um das End Panels an der Seite des Moduls zu installieren. Es ist notwendig, die Schubladen zu entfernen, wenn das Modul welche hat, um die Schrauben von innen anzubringen.

FR

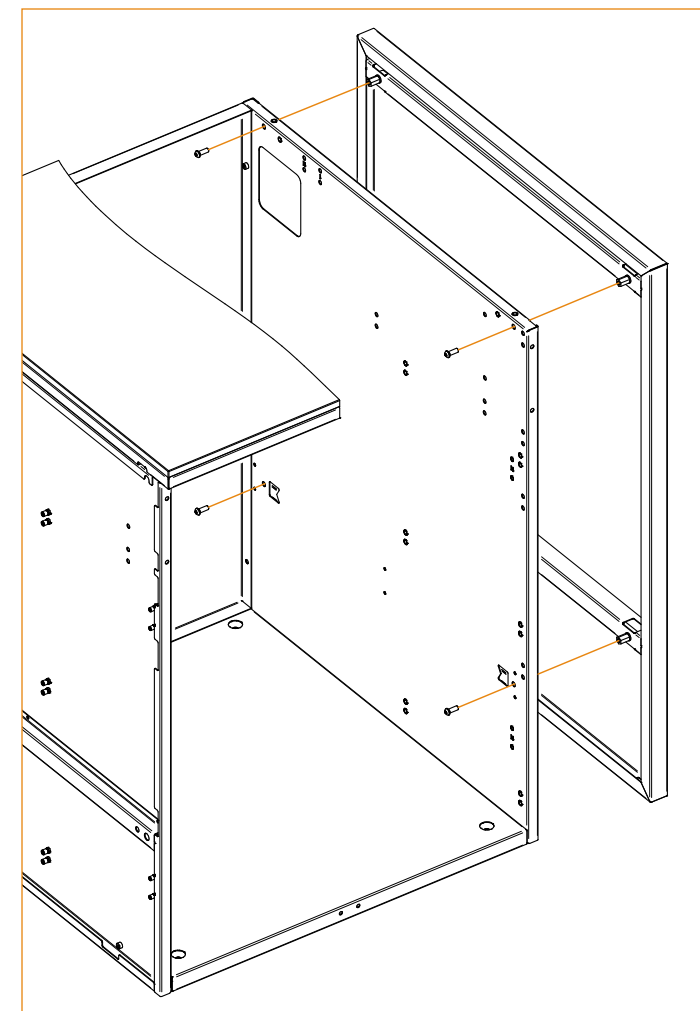
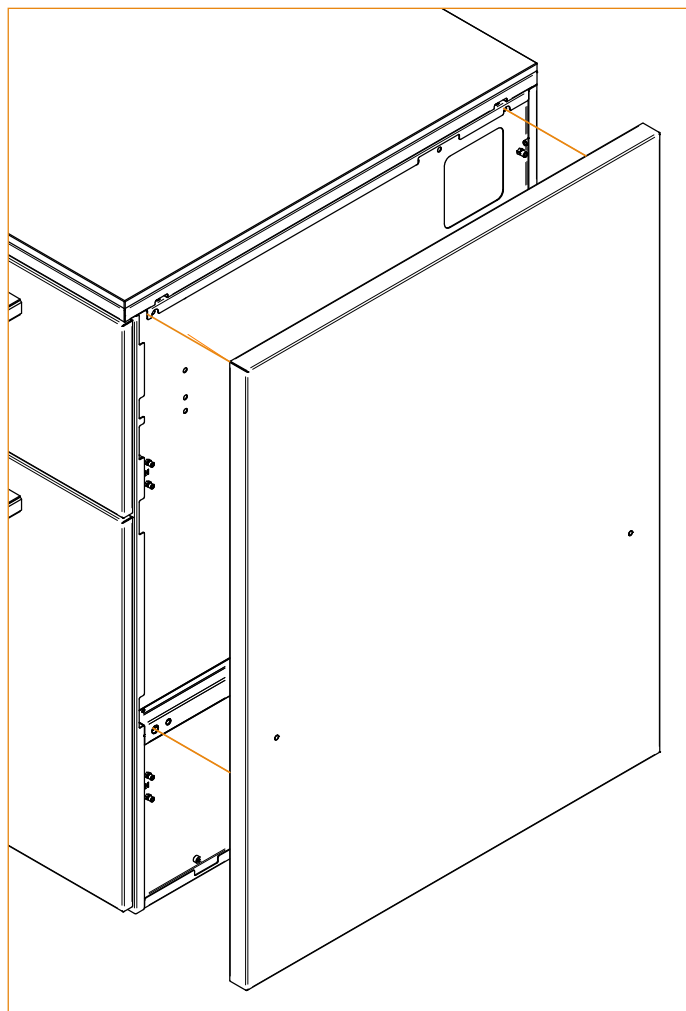
Montage du End Panel:

Utilisez des vis M6X10 (4 pièces) pour installer le End Panel sur le côté du module. Il est nécessaire de retirer les tiroirs, si le module en a, pour visser les vis depuis l'intérieur.

Monta
IT
koncového

Montaggio del End Panel:

Utilizzare viti M6X10 (4 pezzi) per installare il End Panel sul lato del modulo. È necessario rimuovere i cassetti, se il modulo ne è dotato, per avvitare le viti dall'interno.



* Ukázkový obrázek: STORAGE 65

INSTRUKCE

INSTRUCCIONES / ANWEISUNGEN / INSTRUKCE / ISTRUZIONI

FONTANA

EN Montáž rukojetí Použijte šroub M4x12 (2 kusy na dodanou rukojeť) k připevnění rukojetí ke dveřím modulů nebo přední desce zásuvek.

Dostupné rukojeti

ES Ensamblaje de Tiradores Utilice tornillos M4x12 (2 piezas por tirador suministrado) para ensamblar los tiradores en la placa frontal de las puertas o cajones del módulo.

DE Griff Einbau Verwenden Sie Schrauben M4x12 (2 Stück pro mitgeliefertem Griff), um die Griffe auf der Vorderplatte der Türen oder Schubladen des Moduls zu montieren.

FR Assemblage des Poignées Utilisez des vis M4x12 (2 pièces par poignée fournie) pour assembler les poignées sur la plaque frontale des portes ou tiroirs du module.

IT Ensamblaje de Maniglie Utilizzare viti M4x12 (2 pezzi per ogni maniglia fornita) per assemblare le maniglie sulla piastra frontale delle porte o dei cassetti del modulo.



Černá rukojeť

Tirador negro

Schwarzer Griff

Poignée noire

Maniglia nera



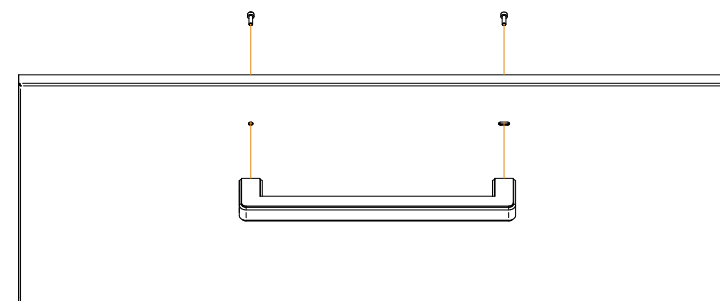
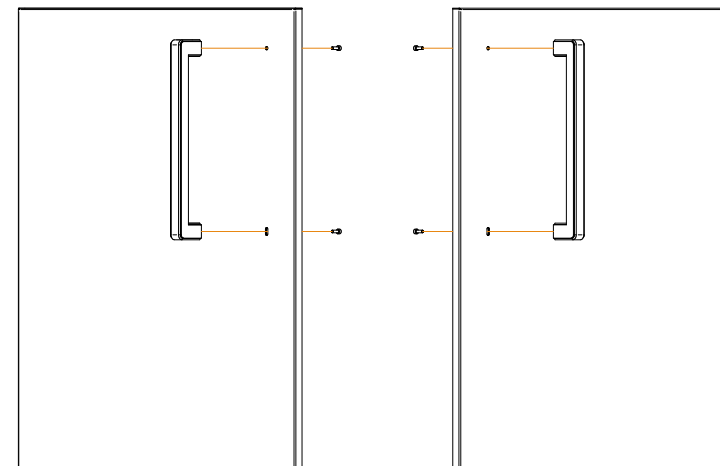
Rukojeť z nerezové oceli

Tirador de Acero Inoxidable

Edelstahlgriff

Poignée en Acier Inoxydable

Maniglia in Acciaio Inossidabile



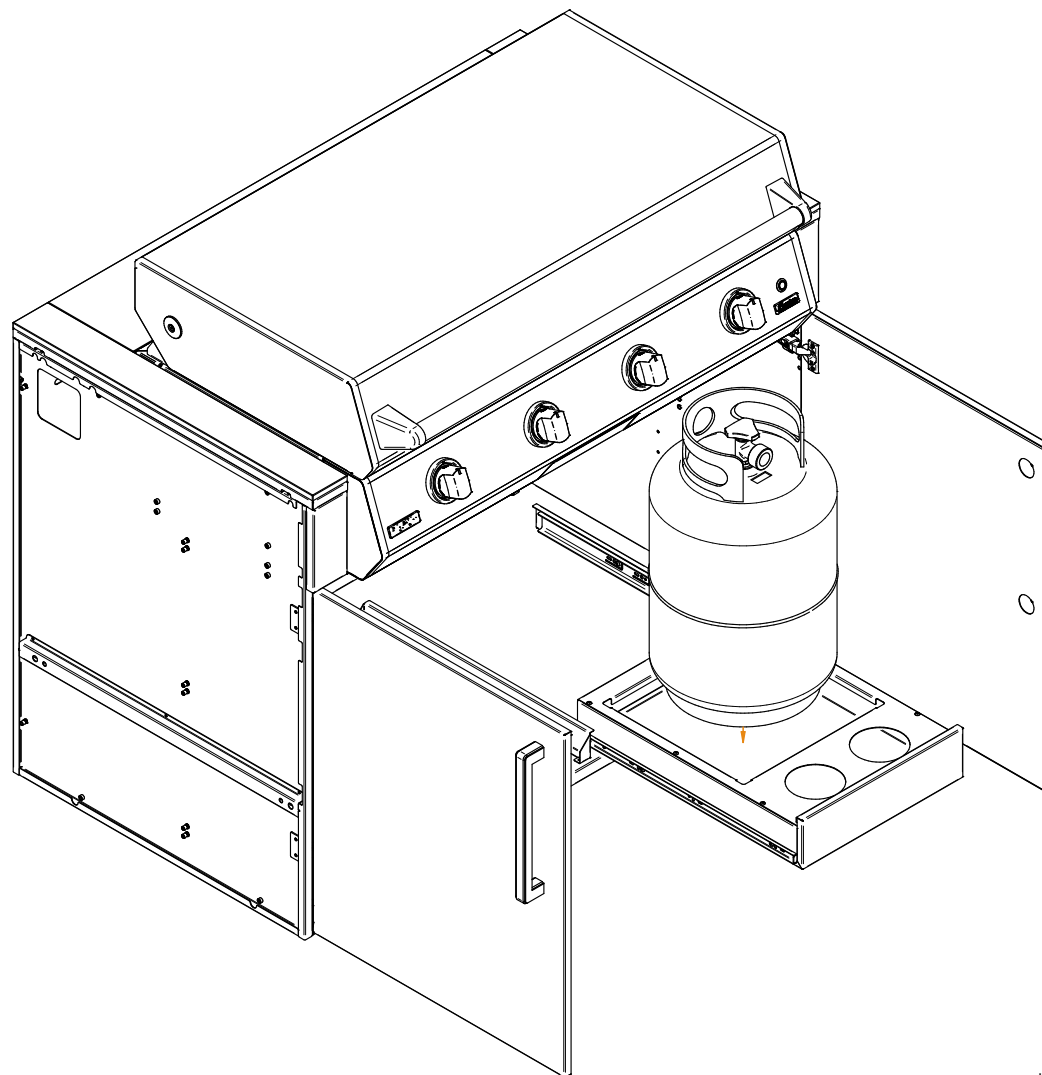
* Ukázkový obrázek: MODUL LUMEN 6 / MODUL KAMADO

ISTRUKCE

INSTRUCCIONES / ANWEISUNGEN / INSTRUKCE / ISTRUZIONI

FONTANA

- (EN)** Umístění plynové nádrže Moduly venkovních modulárních kuchyňských spotřebičů ELYSIA počítají s miskou na nádrž, kde je plynová nádrž umístěna. Zásobník na nádrž lze při pokládání nádrže vytáhnout pro pohodlí uživatele.
- (ES)** Colocación de Bombona de Gas Los módulos para electrodomésticos de ELYSIA Outdoor Modular Kitchen cuentan con una bandeja para tanques donde se coloca la bombona de gas. La bandeja se puede extraer para colocar la bombona para mayor comodidad del usuario.
- (DE)** Platzierung der Gasflasche: Die Elektrogerätemodule der ELYSIA Outdoor Modular Kitchen verfügen über eine Ablage für Gasflaschen, auf der die Gasflasche platziert wird. Die Ablage kann für eine bequeme Nutzung herausgezogen werden, um die Gasflasche zu platzieren.
- (FR)** Placement de la bouteille de gaz Les modules d'appareils électroménagers de la ELYSIA Outdoor Modular Kitchen sont équipés d'un plateau pour les réservoirs où la bouteille de gaz est placée. Le plateau peut être retiré pour faciliter la mise en place de la bouteille, offrant ainsi plus de commodité à l'utilisateur."
- (IT)** Posizionamento della Bombola del Gas I moduli per elettrodomestici della ELYSIA Outdoor Modular Kitchen sono dotati di un vassoio per serbatoi dove si posiziona la bombola del gas. Il vassoio può essere estratto per posizionare la bombola per una maggiore comodità dell'utente.



* Ukázkový obrázek: LUMEN MODUL

ÚPRAVA

REGULACIÓN / ANPASSUNG / AJUSTEMENT / REGOLAZIONE

FONTANA

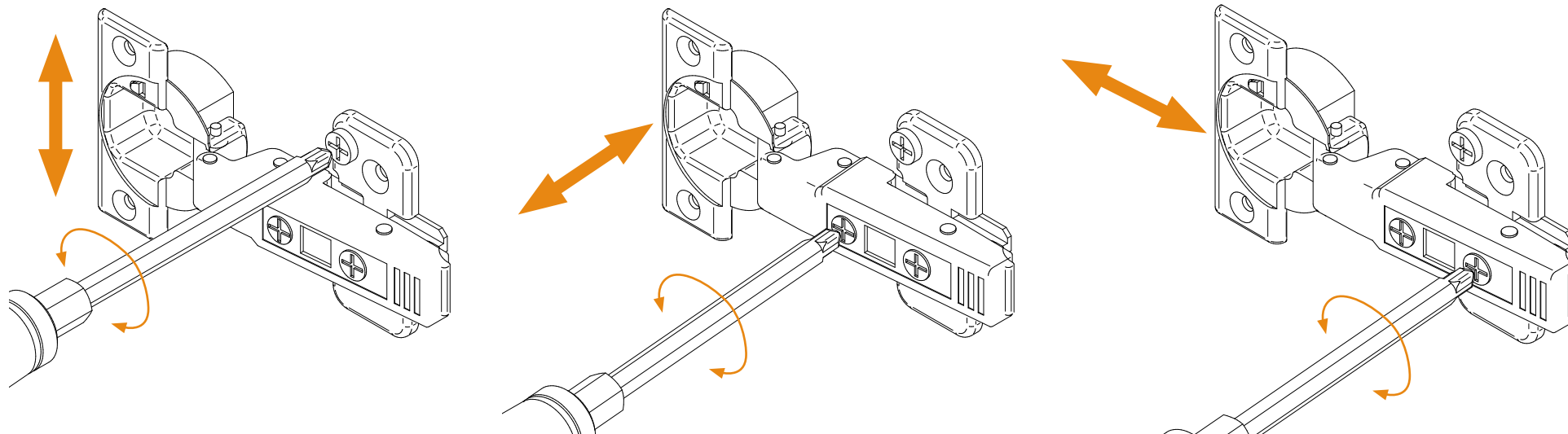
EN Nastavení pantu dveří
Panty dveří lze regulovat pomocí šroubováku. Šroub umístěný v ložisku pantu lze použít k nastavení výšky, šroub umístěný u pouzdra slouží k bočnímu nastavení a šroub nejvzdálenější od zásuvky k nastavení hloubky.

ES Ajuste de Bisagras
Las bisagras de la puerta se pueden ajustar utilizando un destornillador. El tornillo ubicado en el cojinete de la bisagra se utiliza para ajustar la altura, el tornillo ubicado cerca de la copa se utiliza para el ajuste lateral y el más alejado de la copa se utiliza para ajustar la profundidad.

DE Türscharniereinstellung
Die Türscharniere können mit einem Schraubendreher reguliert werden. Die Schraube im Lager des Scharniers kann für die Höhenverstellung verwendet werden, die Schraube in der Nähe der Kuppel ist für die seitliche Verstellung und die am weitesten von der Kuppel entfernte Schraube wird für die Tiefenverstellung verwendet.

FR Réglage des charnières de porte
Les charnières de porte peuvent être ajustées à l'aide d'un tournevis. La vis située dans le palier de la charnière permet d'ajuster la hauteur, la vis située près de la coupe est utilisée pour l'ajustement latéral et celle la plus éloignée de la coupe est utilisée pour ajuster la profondeur.

IT Regolazione delle Cerniere della Porta
Le cerniere della porta possono essere regolate utilizzando un cacciavite. La vite posizionata nel cuscinetto della cerniera può essere utilizzata per regolare l'altezza, la vite posizionata vicino alla coppa è utilizzata per l'ajustamento laterale e quella più lontana dalla coppa è utilizzata per regolare la profondità.



EN Pro prodloužení životnosti vaší venkovní modulární kuchyně ELYSIA prosím dodržujte doporučené pokyny k údržbě:

Práškově lakované povrchy Plánované čištění přinese výhody a prodlouží dlouhotrvající vzhled povrchu. Tento postup je nedílnou součástí záruky na povrchovou úpravu a zachování barvy a minimalizuje zvětvávání nečistot a dalších znečišťujících látek ve vzduchu, které se na povrchu povlaku hromadí a ztlumují jeho vzhled. Doporučujeme následující pokyny:

- Čištění povrchů s povrchovou úpravou teplou vodou a jemným detergentem nebo neabrazivním čisticím roztokem s pH-balancí a použití neabrazivního kartáče nebo houbičky.
- Čisticí roztok by neměl být v kontaktu s práškově lakovaným povrchem déle než 30 minut.
- **NEPOUŽÍVEJTE** na modulu žádné chloridy ani kvartérní soli. **NEPOUŽÍVEJTE** žádnou kyselinu chlorovodíkovou (kyselinu muriatovou) na modulech. Vyhněte se používání agresivních chemikálií, rozpouštědel nebo abrazivních čističů, protože mohou poškodit práškový nátěr. Zvolte čističe speciálně navržené pro práškově lakované povrchy.
- Po čištění je třeba povrch zcela opláchnout čistou čerstvou vodou, aby se odstranily zbytky čištění. To pomáhá zabránit hromadění čisticích prostředků, které by mohly časem ovlivnit povrchovou úpravu prášku.
- Záznam o všech úklidových plánech, frekvencích a produktech by měl být veden a dokumentován.
- I když je čištění zásadní, vyhněte se používání vysokotlakých myček, protože síla může poškodit práškový nátěr. Držte se jemných metod čištění, abyste zajistili dlouhou životnost spálených povlaků. Usazeniny z tvrdé vody mohou časem ovlivnit vzhled práškového nátěru.

Když venkovní kuchyně není v provozu, zvažte použití ochranných krytů, které ji ochrání před povětrnostními vlivy. To pomáhá předcházet vystavení ostrému slunečnímu světlu, dešti a dalším environmentálním faktorům, které by mohly ovlivnit práškový lak. Pokud máte ve vaší oblasti tvrdou vodu, zvažte ořetí povrchů po dešti nebo zalévání, abyste zabránili vzniku vodních skvrn.

Údržba neolitového kamene Budte při čištění vrchního neolitového kamene obzvláště opatrní. Ačkoliv jsou rozpouštědla, jako je aceton, často doporučována výrobcem a výrobcem, tyto sub- zajistí práškově lakovaný povrch vaší ELYSIA venkovní modulární kuchyně.

K čištění kamene na pracovní desce použijte mýdlovou vodu a vlhký hadřík. Pokud jsou skvrny zaschlé nebo suché, musíte skvrnu namočit běžným pracím prostředkem a počkat, až ji otřete vlhkým hadříkem. Zvláštní pozornost je třeba věnovat keramickým nožům, které mohou poškrábat povrch neolitu v každém detailu.

ES Para prolongar la vida útil de sus módulos de cocina ELYSIA Outdoor Modular Kitchen, siga las instrucciones recomendadas de mantenimiento:

Superficies con Recubrimiento en Polvo La limpieza programada beneficiará y prolongará la estética duradera del acabado. Este procedimiento es parte integral de la garantía dada para el acabado superficial y la retención del color, y minimizará el efecto del envejecimiento causado por la suciedad y otros contaminantes transportados por el aire que tienden a acumularse en la superficie del recubrimiento, opacando su apariencia. Sugerimos las siguientes pautas:

- Limpie las superficies recubiertas con agua tibia y detergente suave o solución limpiadora no abrasiva pH-balanceada, y el uso de un cepillo o esponja no abrasivos.
- La solución de limpieza no debe estar en contacto con la superficie recubierta en polvo durante más de 30 minutos.
- NO use cloruros ni sales cuaternarias en el módulo. NO use ácido clorhídrico (ácido muriático) en los módulos. Evite el uso de productos químicos fuertes, solventes o limpiadores abrasivos, ya que pueden dañar el recubrimiento en polvo. Opte por limpiadores diseñados específicamente para superficies recubiertas en polvo.
- Después de la limpieza, enjuague completamente la superficie con agua limpia y fresca para eliminar cualquier residuo de limpieza. Esto ayuda a prevenir la acumulación de agentes de limpieza que podrían afectar el recubrimiento en polvo con el tiempo.
- Mantenga y documente un registro de todos los horarios de limpieza, frecuencias y productos.
- Aunque la limpieza es crucial, evite el uso de hidrolimpiadora de alta presión, ya que la fuerza puede dañar el recubrimiento en polvo. Opte por métodos de limpieza suaves para garantizar la longevidad del acabado.

Las acumulaciones de agua dura pueden afectar la apariencia del recubrimiento en polvo con el tiempo.

Cuando la cocina al aire libre no esté en uso, considere usar cubiertas protectoras para protegerla de los elementos. Esto ayuda a prevenir la exposición a la luz solar intensa, la lluvia y otros factores ambientales que podrían afectar el recubrimiento en polvo. Si su área tiene agua dura, considere limpiar las superficies después de la lluvia o el riego para prevenir manchas de agua.

Mantenimiento de la Encimera Neolith Tenga cuidado al limpiar su encimera de Neolith. Evite solventes como acetona, ya que dañarán el acabado de recubrimiento en polvo de sus módulos de cocina ELYSIA Outdoor Modular Kitchen. Para limpiar su encimera, use agua jabonosa y un paño húmedo.

Para manchas incrustadas o secas, empape la mancha con detergente estándar y frótelas con un paño húmedo.

Tenga especial consideración con los cuchillos cerámicos, pueden rayar la superficie de su encimera Neolith, al igual que rayan otras superficies.

DE Um die Lebensdauer Ihrer ELYSIA Outdoor Modular Kitchen zu verlängern, befolgen Sie bitte die empfohlenen Wartungsanweisungen:

Pulverbeschichtete Oberflächen Die geplante Reinigung wird von Vorteil sein und die lang anhaltende Ästhetik der Oberfläche verlängern.

Dieses Verfahren ist ein integraler Bestandteil der Garantie für Oberflächenfinish und Farbbeständigkeit, und es wird den Verwitterungseffekt von Schmutz und anderen luftgetragenen Schadstoffen minimieren, die dazu neigen, sich auf der Oberfläche der Beschichtung anzusammeln und ihr Aussehen zu mattieren.

Wir schlagen folgende Richtlinien vor:

- Reinigung der beschichteten Oberflächen mit warmem Wasser und mildem Reinigungsmittel oder einer nicht abrasiven, pH-neutralen Reinigungslösung und Verwendung einer nicht abrasiven Bürste oder eines Schwamms.
- Die Reinigungslösung sollte nicht länger als 30 Minuten mit der pulverbeschichteten Oberfläche in Kontakt bleiben.
- VERWENDEN SIE KEINE Chloride oder quartäre Salze auf dem Modul. VERWENDEN SIE KEINE Salzsäure (Salzsäure) auf Modulen. Verzichten Sie auf den Einsatz von aggressiven Chemikalien, Lösungsmitteln oder scheuernden Reinigungsmitteln, da diese die Pulverbeschichtung beschädigen können. Entscheiden Sie sich für Reinigungsmittel, die speziell für pulverbeschichtete Oberflächen entwickelt wurden.
- Nach der Reinigung muss die Oberfläche vollständig mit sauberem Frischwasser abgespült werden, um alle Reinigungsrückstände zu entfernen. Dies hilft, die Ansammlung von Reinigungsmitteln zu verhindern, die im Laufe der Zeit die Pulverbeschichtung beeinträchtigen könnten.
- Ein Protokoll aller Reinigungspläne, -frequenzen und -produkte sollte geführt und dokumentiert werden.
- Obwohl die Reinigung wichtig ist, sollten Hochdruckreiniger vermieden werden, da die Kraft die Pulverbeschichtung beschädigen kann. Halten Sie sich an sanfte Reinigungsmethoden, um die Langlebigkeit des Finishs zu gewährleisten.

Ablagerungen von hartem Wasser können im Laufe der Zeit das Erscheinungsbild der

Pulverbeschichtung beeinträchtigen.

Wenn die Außenküche nicht benutzt wird, sollten Schutzabdeckungen verwendet werden, um sie vor den Elementen zu schützen. Dadurch wird verhindert, dass sie Sonnenlicht, Regen und anderen Umweltfaktoren ausgesetzt wird, die die Pulverbeschichtung beeinträchtigen könnten. Wenn Ihr Bereich hartes Wasser hat, erwägen Sie, die Oberflächen nach Regen oder Bewässerung abzuwischen, um Wasserflecken zu vermeiden.

Wartung von Neolith-Stein Bitte seien Sie besonders vorsichtig bei der Reinigung Ihres Neolith-Steins. Obwohl Lösungsmittel wie Aceton oft von Arbeitsplattenherstellern und -herstellern empfohlen werden, beschädigen diese Stoffe ihre ELYSIA Outdoor Modular Kitchen Pulverbeschichtung. Verwenden Sie zum Reinigen Ihrer Arbeitsplatte Seifenwasser und ein feuchtes Tuch. Wenn Flecken eingetrocknet/ schwierig zu entfernen sind, müssen Sie den Fleck mit einem handelsüblichen Reinigungsmittel einweichen und warten, um mit einem feuchten Tuch zu reiben. Besondere Vorsicht ist bei Keramikkesseln geboten, da sie die Oberfläche von Neolith in jeder Ausführung genauso zerkratzen können wie andere Oberflächen.

FR Pour prolonger la durée de vie de vos ELYSIA Outdoor Modular Kitchen, veuillez suivre les instructions d'entretien recommandées :

Surfaces Revêtues de Poudre L'entretien planifié bénéficiera et prolongera l'esthétique durable de la finition. Cette procédure fait partie intégrante de la garantie accordée pour la finition de surface et la rétention de la couleur, et elle minimisera l'effet de détérioration de la saleté et d'autres polluants atmosphériques qui ont tendance à s'accumuler à la surface du revêtement, ternissant son apparence. Nous suggérons les lignes directrices suivantes :

- Nettoyez les surfaces revêtues avec de l'eau tiède et un détergent doux ou une solution nettoyante non abrasive équilibrée en pH, et utilisez une brosse ou une éponge non abrasive.
- La solution de nettoyage ne doit pas rester en contact avec la surface recouverte de poudre pendant plus de 30 minutes.
- NE PAS utiliser de chlorures ni de sels quaternaires sur le module. NE PAS utiliser d'acide chlorhydrique (acide muriatique) sur les modules. Évitez d'utiliser des produits chimiques agressifs, des solvants ou des nettoyants abrasifs, car ils peuvent endommager le revêtement en poudre. Optez pour des nettoyants spécialement conçus pour les surfaces revêtues de poudre.
- Après le nettoyage, rincez complètement la surface à l'eau fraîche et propre pour éliminer tout résidu de nettoyage. Cela contribue à prévenir l'accumulation d'agents de nettoyage qui pourraient affecter le revêtement en poudre avec le temps.
- Un registre de tous les horaires de nettoyage, fréquences et produits doit être conservé et documenté.
- Bien que le nettoyage soit crucial, évitez d'utiliser des nettoyeurs haute pression, car la force peut endommager le revêtement en poudre. Suivez des méthodes de nettoyage douces pour assurer la longévité de la finition.

Les dépôts de calcaire peuvent affecter l'apparence du revêtement en poudre avec le temps.

Lorsque la cuisine extérieure n'est pas utilisée, envisagez d'utiliser des couvertures de protection pour la protéger des éléments. Cela aide à éviter l'exposition à la lumière solaire intense, à la pluie et à d'autres facteurs environnementaux qui pourraient affecter le revêtement en poudre. Si votre région a de l'eau dure, envisagez de nettoyer les surfaces après la pluie ou l'arrosage pour éviter les taches d'eau.

Entretien de la Pierre Neolith Veuillez prendre des précautions supplémentaires lors du nettoyage de votre dessus en pierre Neolith. De Frotter s šifonem vlhko.

Bien que des solvants tels que l'acétone soient souvent recommandés par les fabricants de comptoirs et les fabricants, ces substances endommageront la finition revêtue de poudre de votre module de cuisine ELYSIA Outdoor Modular Kitchen. Pour nettoyer votre dessus de comptoir en pierre, utilisez de l'eau savonneuse et un chiffon humide. En cas de taches incrustées/sèches, vous devez faire tremper la tache avec un détergent standard et attendre. Une attention particulière doit être accordée aux couteaux en céramique, qui peuvent rayer la surface de Neolith dans toutes les finitions, de la même manière qu'ils rayeraient d'autres surfaces.

IT Per prolungare la vita dei ELYSIA Outdoor Modular Kitchen segui le istruzioni di manutenzione consigliate:

Superfici Verniciate a Polvere La pulizia programmata avrà benefici e prolungherà la durata della finitura. Questa procedura è parte integrante della garanzia fornita per la verniciatura e il mantenimento del colore e minimizzerà l'effetto di deterioramento della polvere causato da sporco e altri agenti inquinanti atmosferici che tendono ad accumularsi sulla superficie del rivestimento, opacizzandone l'aspetto. Suggeriamo le seguenti linee guida:

- Pulizia delle superfici rivestite con acqua calda e detergente delicato o soluzione detergente pH neutro non abrasiva, utilizzando una spazzola o una spugna non abrasive.
- La soluzione detergente non dovrebbe rimanere a contatto con la superficie rivestita a polvere per più di 30 minuti.
- NON utilizzare cloruri o sali quaternari sul modulo. NON utilizzare acido cloridrico (acido muriatico) sui moduli. Evitare l'uso di sostanze chimiche aggressive, solventi o detersivi abrasivi, poiché possono danneggiare il rivestimento a polvere. Optare per detersivi specificamente progettati per superfici rivestite a polvere.
- Dopo la pulizia, la superficie deve essere completamente sciacquata con acqua fresca pulita per rimuovere eventuali residui di pulizia. Questo aiuta a prevenire l'accumulo di agenti di pulizia che potrebbero influenzare nel tempo il rivestimento a polvere.
- Si consiglia di mantenere e documentare un registro di tutti gli orari di pulizia, le frequenze e i prodotti utilizzati.
- Anche se la pulizia è fondamentale, evitare di utilizzare idropulitrici ad alta pressione, poiché la forza potrebbe danneggiare il rivestimento a polvere. Utilizzare metodi di pulizia delicati per garantire la longevità della finitura.

I depositi di calcare possono influenzare l'aspetto del rivestimento a polvere nel tempo.

Quando la cucina esterna non è in uso, considerare l'utilizzo di coperture protettive per proteggerla dagli agenti atmosferici. Questo aiuta a prevenire l'esposizione alla luce solare diretta, alla pioggia e ad altri fattori ambientali che potrebbero influenzare il rivestimento a polvere. Se la zona è soggetta ad acqua dura, considerare di asciugare le superfici dopo la pioggia o l'irrigazione per prevenire la formazione di macchie d'acqua.

Manutenzione della Pietra Neolith Si prega di prestare particolare attenzione durante la pulizia della tua pietra Neolith. Anche se i solventi, come l'acetone, sono spesso raccomandati dai produttori e dai fabbricatori di piani, queste sostanze danneggiano la finitura verniciata a polvere del tuo modulo ELYSIA Outdoor Modular Kitchen.

Per pulire il piano di lavoro, usa acqua saponata e un panno umido. Se ci sono macchie incrostate/asciutte, è necessario inumidire la macchia con un detergente standard e attendere per strofinare con un panno umido. Prestare particolare attenzione ai coltelli in ceramica che potrebbero graffiare la superficie della Neolith in ogni finitura, allo stesso modo in cui graffiano altre superfici.

ZÁRUKA

GARANTÍA / GARANTIE / GARANTIE / GARANZIA

FONTANA

EN | Podle současných předpisů EU je na produkt a jeho příslušenství 2letá záruka.

ES | De acuerdo con la normativa vigente de la UE, el producto y sus accesorios tienen una garantía de 2 años.

DE | Gemäß den geltenden EU-Vorschriften gilt eine 2-jährige Garantie für das Produkt und sein Zubehör.

FR | Conformément à la réglementation européenne en vigueur, le produit et ses accessoires bénéficient d'une garantie de deux ans.

IT | Come da normativa UE vigente è prevista la garanzia di 2 anni sul prodotto e i suoi accessori.

KONTAKTY

Fontana forni srl via G. di Vittorio, 6 | 61047 San

Lorenzo in Campo (PU), Itálie Tel: + 39 0721 776697

E-mail: fontanaforni@fontanaforni.com

VERS.01

FONTANA

ELY S KUCHYNĚ OD I A

VENKOVNÍ
MODULÁRNÍ

FONTANA
