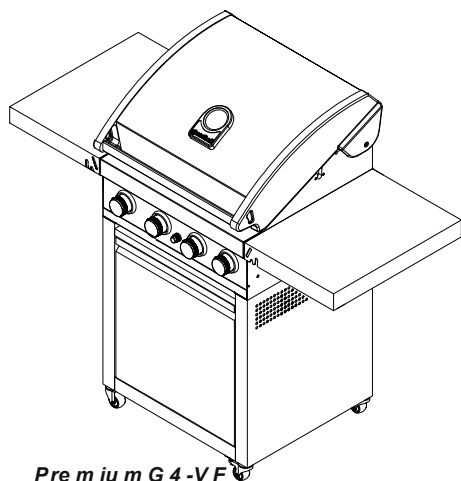
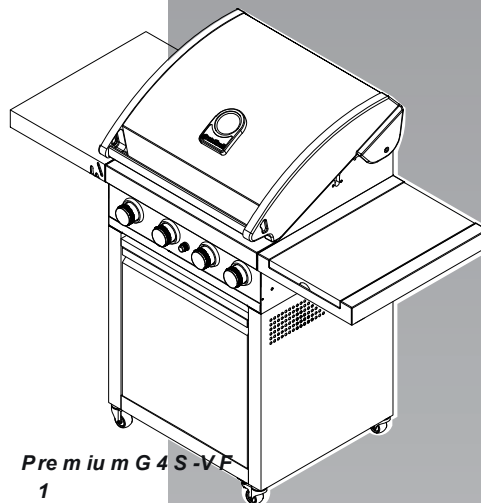


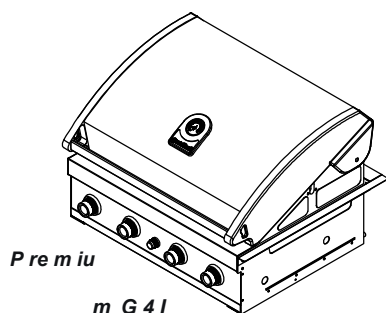
gas barbecue



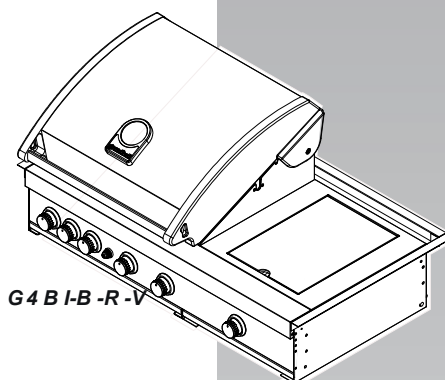
Premium G4-VF



Premium G4S-VF
1



Premium
G4I



G4BI-B-R-V

- (IE) (GB) Assembly instructions
- (CH) (FR) Instructions d'assemblage
- (AT) (CH) (DE) Montageanweisungen
- (CH) (IT) Istruzioni per il montaggio
- (BE) (NL) Montage-instructies
- (SE) Montering
- (FI) Kokoamisohjeet
- (ES) Instrucciones de armado
- (PT) Instruções para Montagem
- (DK) Monteringsvejledning
- (NO) Montering
- (HR) Upute za montažu
- (SI) Navodila za montažo

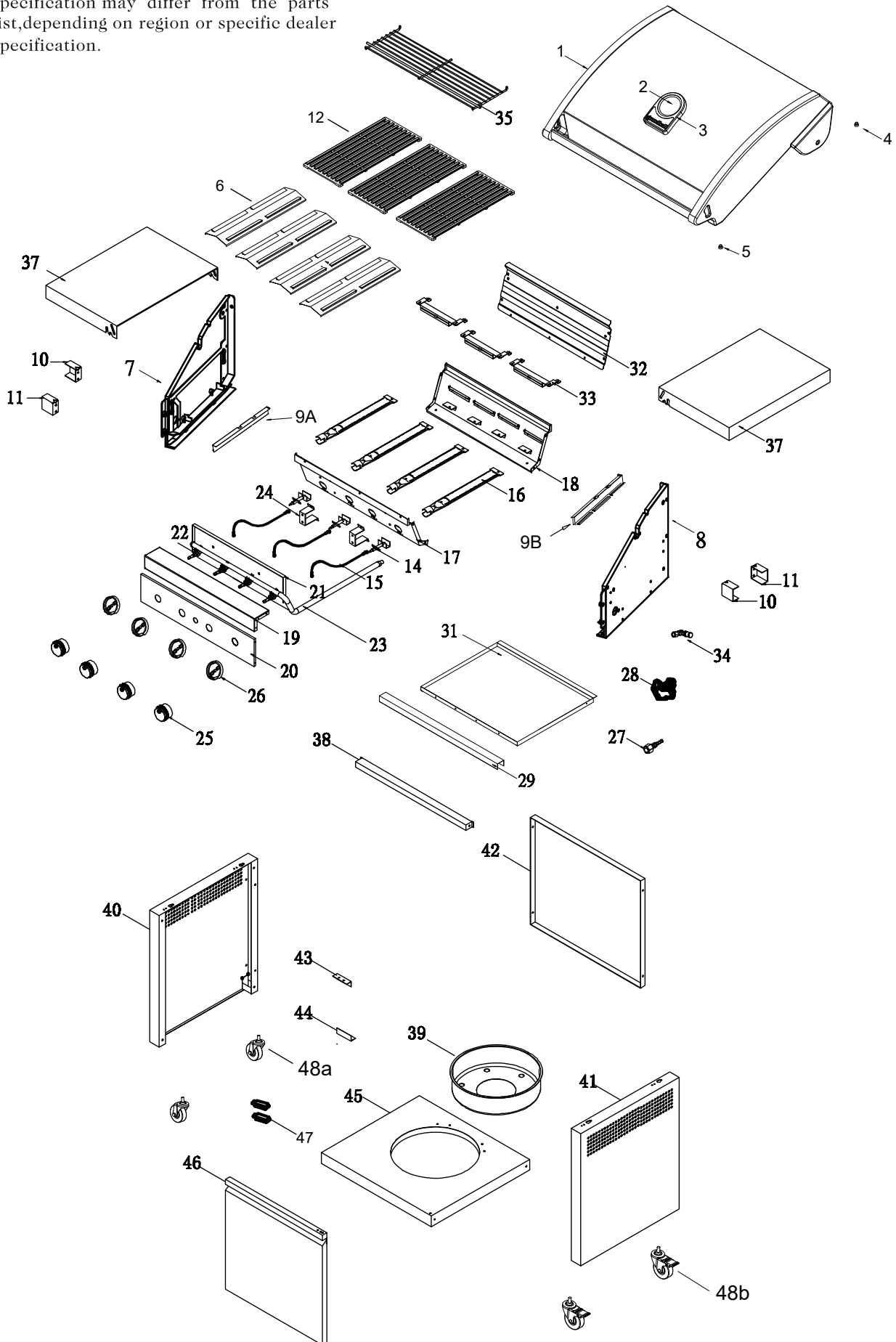
SEZNAM DÍLŮ G4-VF

Ref	Description	Part No.	Qty	Ref	Description	Part No.	Qty
1	1 víka	S0210-04	1	25	ovládací knoflík - hlavní hořák	S0164-20	4
2	Teploměr	S0214-26	1	26	Knob Seat	S0174-12	4
3	Jmenovka	S0146-227	1	27	Univerzální hadicová tyč - 1/4 levého přívodu	S0168-28	1
4	Gumová podložka na víku, zadní část	S0146-158	2	28	Elektrický zapalovač	K0084-69	1
5	Gumová podložka na víku, přední část	S0128-35	2		Rukojeť 29 tuků	S0146-42	1
6	Krotitel plamenů	S0146-50	4	31	Mazací nádoba	S0220-08	1
7	Panel 7 mísy, vlevo	S0220-16	1		Větrné štíty 32 Bowl	S0146-37A	1
8	Panel 8 mísy, vpravo	S0228-09	1	33	Crossfire box	S02146-204Z	3
9A	Štít od misky	S0211-25A	1	34	Adaptér-1/4 LH vstup	S0146-197	1
9B	Štít od misky	S0211-25B	1	35	Topící regál	S0146-56C-S430	1
10	boční držák, LF/RR	S0146-73-HR	2	37	Boční police	S0146-71-CR	2
11	boční držák, RF/LR	S0146-74A-HR	2		Držák vozíku 38 , přední část	S0146-06-CR	1
12	Cooking Grid	S0146-57C	3	39	Pouzdro plynové lahve	S0118-61A-CR	1
14	sběratel plynů s elektrodou	S0227-03	4		Panel 40 tramvaje, vlevo	S0146-02E	1
15	15 elektrických drátů	S0146-59	1 sada	41	. panel tramvaje, vpravo	S0146-02G	1
16	Hlavní hořák	S0221-15	4	42	42 tramvají, zadní část	S0146-04C-CR	1
17	17 mísy, přední část	S0227-12	1	43	Door Guide - horní	S0146-10B-CR	1
18	18 misek, zadní část	S0227-13	1	44	Průvodce dveřmi - spodní část	S0146-10-CR	1
19	Horní ovládací panel	S0227-05	1	45	panel 45 tramvají	S0146-01E-CR06	1
20	Ovládací panel	S0227-06	1	46	Door	S0146-07Z	1
21	Plynový ventilový tepelný štít	S0227-09	1	47	Magnetické sedadlo	S0003-05E	2
22	Hlavní ventil bez trysky	S0227-11	4	48a	2" caster (bez brzdy)	S0146-218	2
23	Variety	S0146-61-02	1	48b	2" caster (s brzdou)	S0146-217	2
24	tepelného štítu na plynový ventil 24	S0146-40-ZN	2		Hardware Pack	KHWP0032	1

G4-VF Model

This diagram is provided to assist you identify parts if replacement is necessary. Contact your place of purchase or the manufacturer to enuire about parts, availability and ou service.

Items included in your barbecue specification may differ from the parts list,depending on region or specific dealer specification.



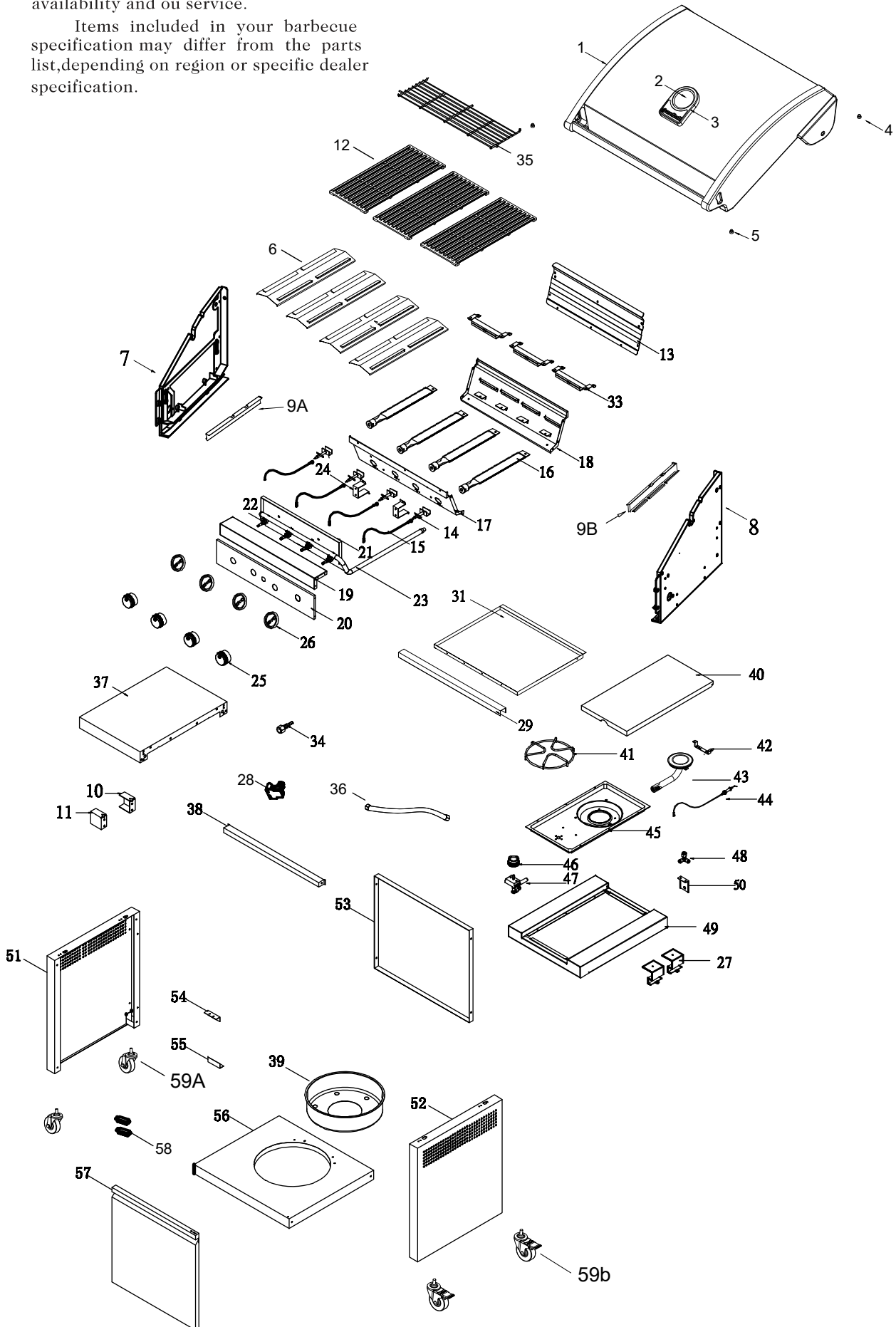
SEZNAM DÍLŮ G4S-VF1

Ref	Description	Part No.	Qty	Ref	Description	Part No.	Qty
1	1 víka	S0210-04	1	31	Mazací nádoba	S0220-08	1
2	Teploměr	S0214-26	1	33	Crossfire box	S02146-204Z	3
3	Jmenovka	S0146-227	1	34	Adaptér-1/4 LH vstup	S0168-28	1
4	Gumová podložka víka, zadní část	S0146-158	2	35	Topící regál	S0146-56C-S430	1
5	Gumová podložka na víku, přední část	S0128-35	2	36	hadice	S0227-04	1
6	Krotitel plamenů	S0146-50	4	37	Boční police, vlevo	S0146-71-CR	1
7	Panel misky, vlevo	S0220-16	1	38	vozíku 38 , přední část	S0146-06-CR	1
8	Panel misky, vpravo	S0228-09	1	39	Pouzdro plynové lahve	S0118-61A-CR	1
9A	Štít od misky	S0211-25A	1	40	40 boční police	S0208-06-CR08	1
9B	Štít od misky	S0211-25B	1	41	hrnce na boční polici 41	S0003-48	1
10	Boční držák police, zadní část	S0146-73-HR	1	42	boční montážní brzdy	S0167-60	1
11	Boční držák police, přední část	S0146-74-HR	1	43	Side Burner	S0210-03	1
12	Kuchyňská mřížka	S0146-57C	3	44	elektrodový – boční hořák	S0205-42	1
13	Větrné sklo Bowl	S0146-37A	1	45	45 Side Shelf	S0149-22-SPP	1
14	Sběrač plynu s elektrodou	S0227-03	4	46	ovládací knoflík – boční hořák	S0150-18	1
15	Sada elektrických drátů	S0146-59	1 sada	47	ventilový – boční hořák	S0210-02	1
16	Hlavní hořák	S0221-15	4	48	Adaptér-1/4 LH vstup	S0165-09	1
17	Panel misky, přední část	S0227-12	1	49	Lemovací deska boční police	S0200-02-CR	1
18	Panel misky, zadní část	S0227-13	1	50	hořáků s držákem na straně hořáku	S0149-46-CR	1
19	Horní ovládací panel	S0227-05	1	51	51 Tramvaje, vlevo	S0146-02E	1
20	Ovládací panel	S0227-06	1	52	panel tramvaje, vpravo	S0146-02G	1
21	Tepelný štít plynového ventilu	S0227-09	1	53	53 tramvají, zadní část	S0146-04C	1
22	Hlavní ventil – bez trysky	S0227-11	4	54	Průvodce dvěmi - horní	S0146-10B-CR	1
23	Varieta	S0227-10	1	55	Door Guide - spodní část	S0146-10-CR	1
24	Držák tepelného štítu plynového ventilu	S0146-40-ZN	2	56	panel 56 tramvají	S0146-01E-CR	1
25	Ovládací knoflík – hlavní hořák	S0164-20	4	57	Dveře	S0146-07Z	1
26	Knob Seat	S0174-12	4	58	Magnetické sedadlo	S0003-05E	2
27	Držák hadice bočního hořáku	S0146-207	2	592	" kolečko (bez brzdy)	S0146-218	2
28	Elektrický zapalovač	K0084-69	1	59b	2" kolečko (s brzdou)	S0146-217	2
29	Rukojeť na tukovou misku	S0146-42	1		Hardware Pack	KHWP0031	1

G4S-VF1 Model

This diagram is provided to assist you identify parts if replacement is necessary. Contact your place of purchase or the manufacturer to enquire about parts, availability and our service.

Items included in your barbecue specification may differ from the parts list, depending on region or specific dealer specification.



SEZNAM DÍLŮ G4I

<i>Ref</i>	<i>Description</i>	<i>Part No.</i>	<i>Qty</i>
1	1 víka	S0210-04 1	
2	Teploměr	S0239-04 1	
3	Jmenovka	S0239-05 1	
4	Gumová podložka na víku, zadní část	S0146-158 2	
5	Gumová podložka na víku, přední"	S0146-158 2	
7	7 mísy, vlevo	S0220-16 1	
8	8 mísy, vpravo	S0228-09 1	
9A	Štít od misky	S0211-25A 1	
9B	Štít od misky	S0211-25B 1	
10	Krotitel plamenů	S0146-50 3	
12	Cooking Grid	S0239-01 2	
13	sklo 13 Bowl	S0146-37A-SPP07 1	
14	sběratel plynů s elektrodou	S0146-81 4	
15	Sada elektrických drátů	S0227-03	1Set
16	Hlavní hořák	S0221-15 4	
17	17 mísy, přední část	S0227-12 1	
18	18 misek, zadní část	S0227-13 1	
19	Horní ovládací panel – 30 mbar	S0227-05 1	
20	Ovládací panel	S0227-06 1	
21	Plynový ventilový tepelný štít	S0227-09 1	
22	hadic	S0227-01 1	
23	Plynový ventil / sestava svodu	S0239-03 1	
24	tepelného štítu na plynový ventil 24	S0146-40-ZN12 2	
25	ovládací knoflík - hlavní hořák	S0224-61 4	
26	Knob Seat	S0174-12 4	
27	Adaptér-1/4 LH vstup	S0146-197 1	
28	Elektrický zapalovač	K0084-69 1	
29	29 tuků	S0146-42 1	
30	Adaptér	S0147-203 1	
31	Mazací nádoba	S0220-08 1	
32	Hotplate	S0239-02 1	
33	Crossfire box	S0146-204Z 3	
34	Univerzální hadicová tyč - 1/4 levého vstupu	S0118-78 1	
35	Topící regál	S0146-56C-SS430 1	
36	Držák misky - zadní část	S0227-04 1	
37	Bowl podpůrný pavouk - Levá strana	P0146-102B 1	
38	. podpůrný pavouk bowlu – vpravo	P0146-102A 1	

SEZNAM DÍLŮ G4 BI-B-R-V

<i>Ref</i>	<i>Description</i>	<i>Part No.</i>	<i>Qty</i>
1	Montáž víka	S0210-04Z 1	
2	Teploměr	S0214-26 1	
3	Jmenovka	S0146-227 1	
4	Gumová podložka víka, zadní část	S0146-158 2	
5	Gumová podložka na víku, přední část	S0128-35 2	
6	Otvor ventilu zadního hořáku	S0146-237 1	
7	Panel misky, vlevo	S0220-16 1	
8	Panel misky, vpravo	S0220-17 1	
9A	Štít od mastnoty v misce – vlevo	S0211-25A 1	
9B	Štít od misky – Přesně tak	S0211-25B 1	
10	Krotitel plamenů	S0146-50 3	
11	Držák čelního skla na rotisserie hořák	M0126-56-S43009 1	
12	Kuchyňská mřížka	S0146-57C 2	
13	Větrné sklo Bowl	S0146-115 1	
14	Sběrač plynu s elektrodou	S0146-81 4	
15	Sada elektrických drátů	S0220-13 4et	
16	Hlavní hořák	S0221-15 4	
17	Panel misky, přední část	S0227-12 1	
18	Panel misky, zadní část	S0227-13 1	
19	Horní ovládací panel – 30 mbar	S0220-04 1	
20	Ovládací panel	S0220-05 1	
21	Tepelný štít plynového ventilu	S0220-06Z 1	
22	Hlavní ventil – bez trysky	S0227-11 4	
23	Varieta	S0229-01 1	
24	Držák tepelného štítu plynového ventilu	S0146-40-ZN12 2	
25	Ovládací knoflík – hlavní hořák	S0164-20 4	
26	Knob Seat	S0174-12 6	
27	Adaptér-1/4 LH vstup	S0146-197 1	
28	Elektrický zapalovač	M0126-65 1	
29	Rukojeť na tukovou misku	S0220-09 1	
30	Hořák s ventilovou zadní částí bez trysky	S0146-228B 1	
31	Mazací miska	S0220-08 1	
32	Horká deska	S0146-183 1	
33	Boxová křížovka	S0146-204Z 3	
34	Univerzální hadicová tyč -1/4 levého vstupu	S0118-78 1	
35	Topící stojan	S0146-56B-SS430 1	
36	Podpůrný bracket bowlu – vlevo	S0220-15 1	
37	Držák mísy - vpravo	S0146-102B 1	
38	Držák misky - zadní část	S0146-102A 1	

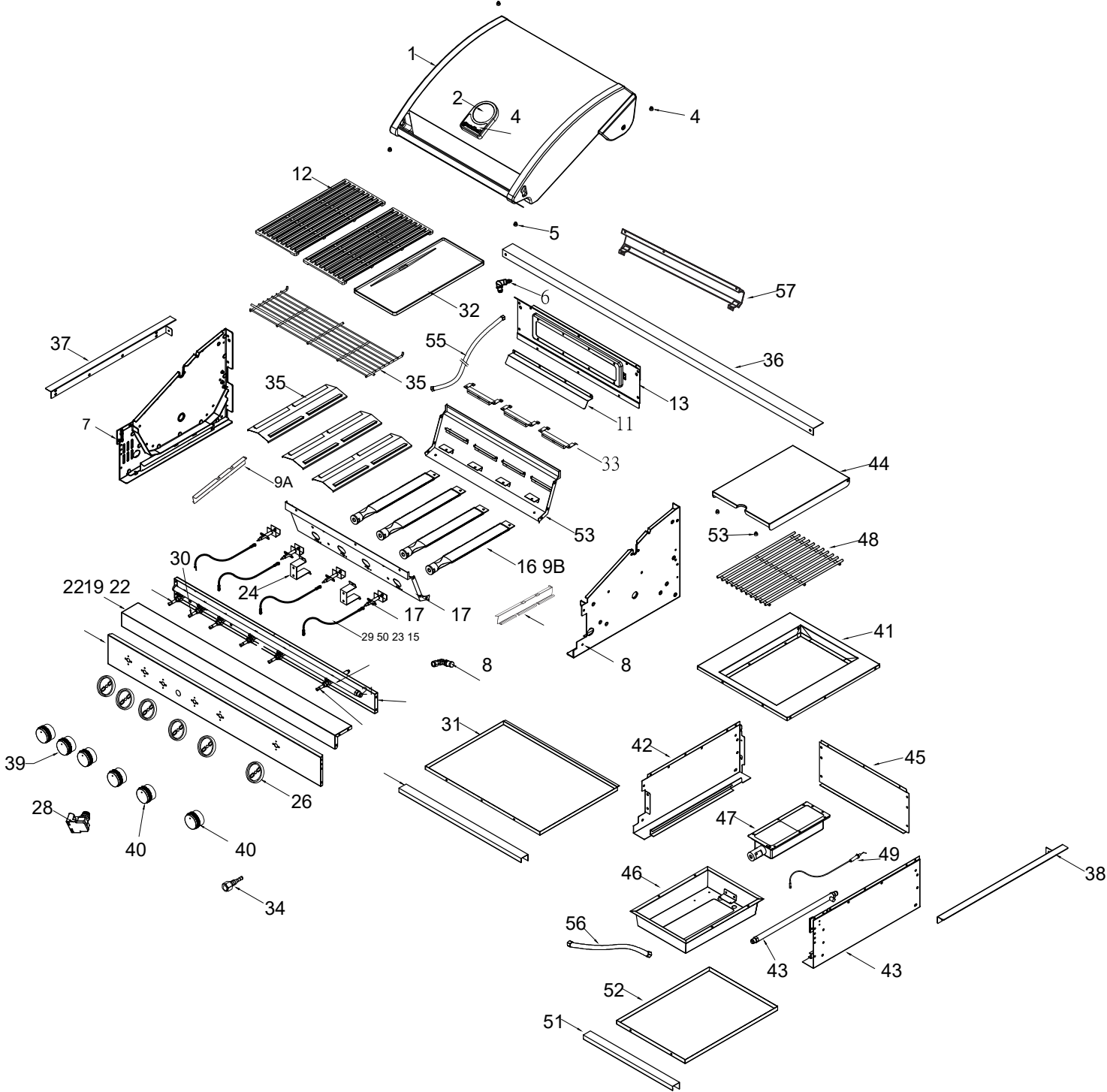
SEZNAM DÍLŮ G4 BI-B-R-V

<i>Ref</i>	<i>Description</i>	<i>Part No.</i>	<i>Qty</i>
39	Hořák s ventilovou zadní částí bez trysky	S0165-10	1
40	Ovládací knoflík bočního opekače	S0164-20	1
41	Tělo sear hořáku	S0220-01	1
42	Panel misky na opekač, vlevo	S0155-15-CR12	1
43	Panel misky na opečený hořák, vpravo	S0155-16-CR12	1
44	Víko hořáku na opékání	S0220-02	1
45	Panel misky na opečený hořák, zadní část	S0220-03	1
46	Ohniště na opalovací hořák	S0205-18-S43008	1
47	Spalovač na opékání	S0205-21-SS304	1
48	Grilovací mřížka na opékané hořáky	S0208-01B	1
49	Elektroda na opečení s drátem	S0220-14	1
50	Boční hořákový ventil	S0220-12	1
51	Rukojeť tukového zásobníku na hořák Sear	S0173-06	1
52	Tuková miska na opékání hořáku	S0173-07B	1
53	Ochranná podložka na víko bočního hořáku,	S0128-35	2
54	Sear Burner Manifold	S0209-18	1
55	Prodlužovací trubice na rotisserie hořák	S0229-05	1
56	Hadice na spalovací hořák	S0209-20	1
57	Panel větrného skla rotisserie hořáku	S0220-11	1

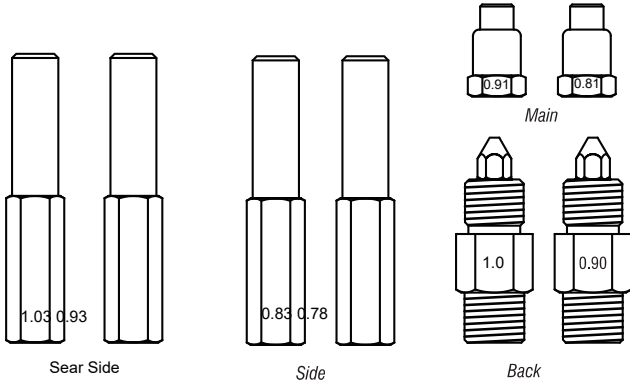
G4 BI-B-R-V Model

This diagram is provided to assist you identify parts if replacement is necessary. Contact your place of purchase or the manufacturer to enquire about parts, availability and ou service.

Items included in your barbecue specification may differ from the parts list, depending on region or specific dealer specification.



INJECTOR

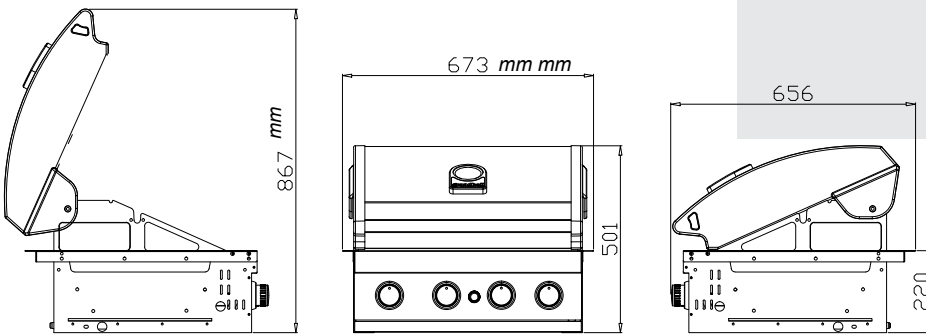


•Main	0.91mm	- I 3+ (28-30/37)
		- I 3B/P (30)
	0.81mm	- I 3B/P (50)
•Side Side	0.83 mm	- I 3+ (28-30/37)
		- I 3B/P (30)
	0.78 mm	- I 3B/P (50)
•Back	1.0 mm	- I 3+ (28-30/37)
		- I 3B/P (30)
	0.9 mm	- I 3B/P (50)
•Sear	1.03 mm	- I 3+ (28-30/37)
		- I 3B/P (30)
	0.93 mm	- I 3B/P (50)

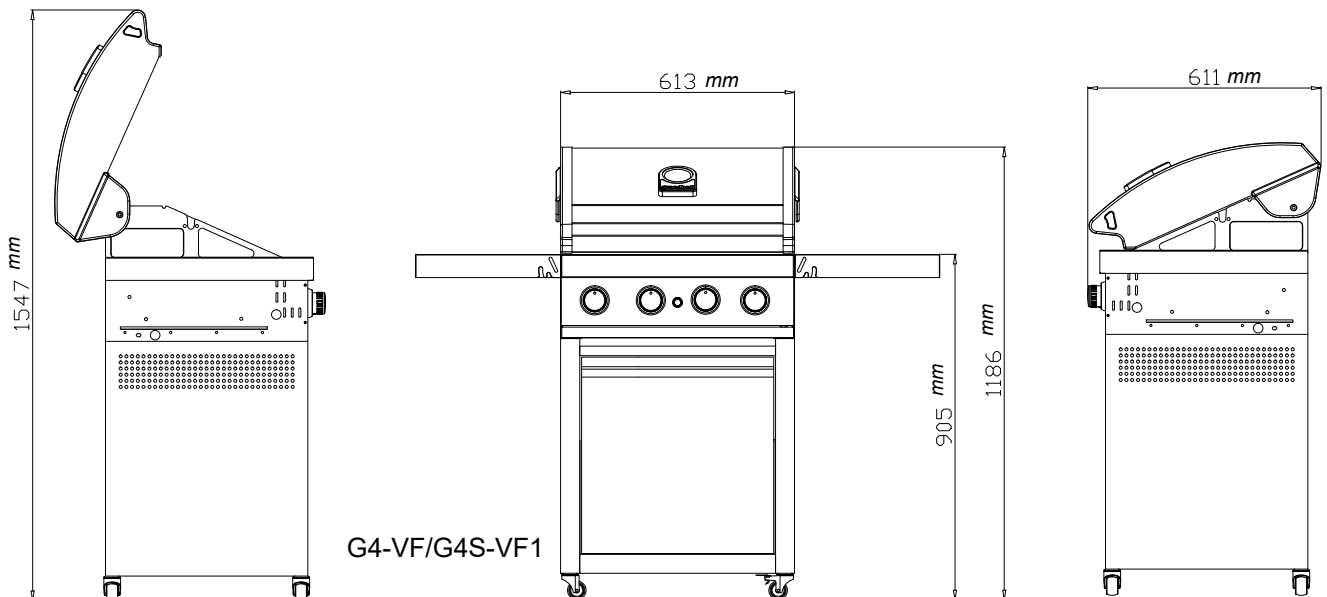
INPUT

•Main	4 burner	14 kW	- 1018 grams / h
•Side		3.3 kW	- 239 grams / h
•Sear		4.6 kW	- 333 grams / h
•Back		4.3 kW	- 312 grams / h

DIMENSIONS



G41

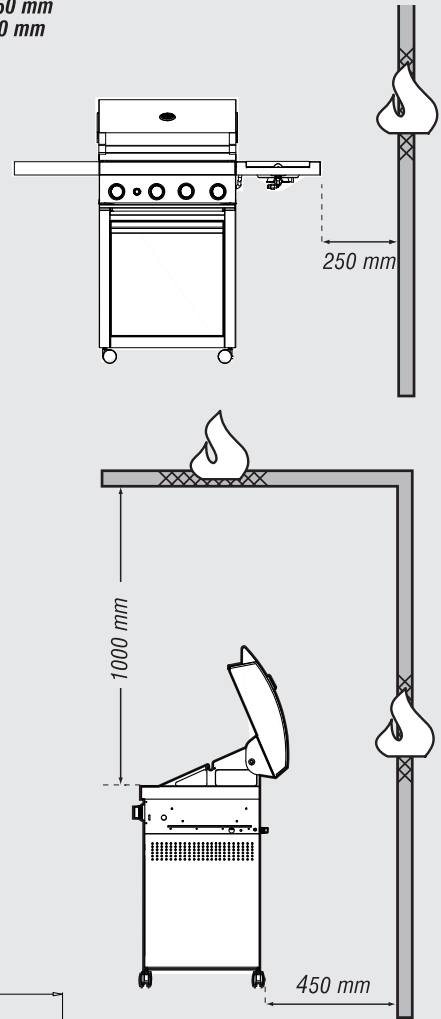


G4-VF/G4S-VF1

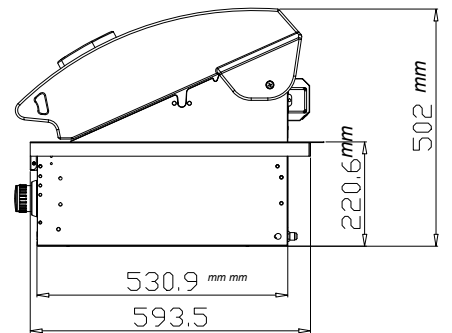
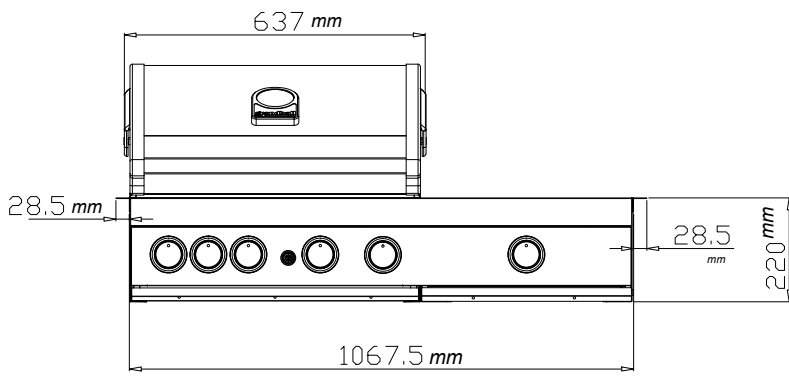
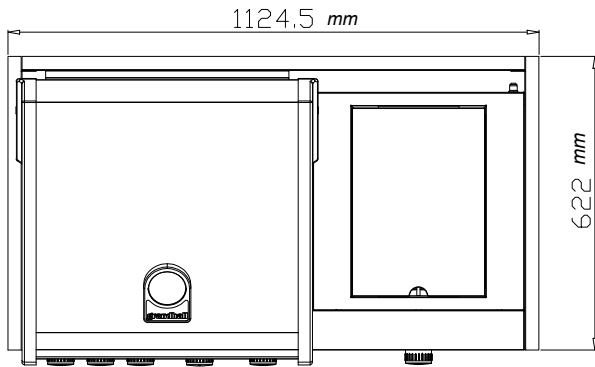


WARNINGS INFORMATION

- **MINIMUM CLEARANCES FROM COMBUSTIBLE MATERIALS MUST BE:**
REAR - 450 mm
SIDES - 250 mm
TOP - 1000 mm

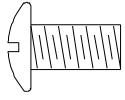


DIMENSIONS

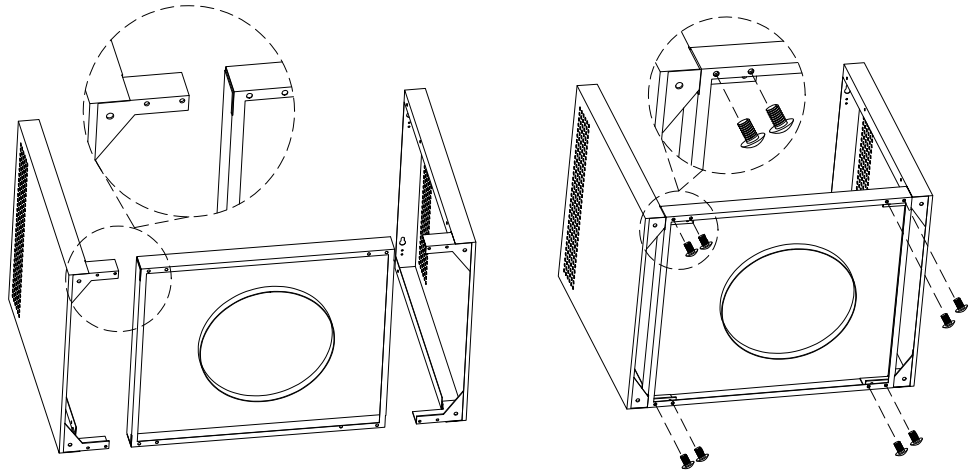


G4 BI-B-R-V

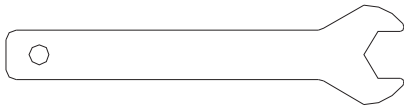
1. Install Trolley Side Panels onto Trolley Bottom Shelf



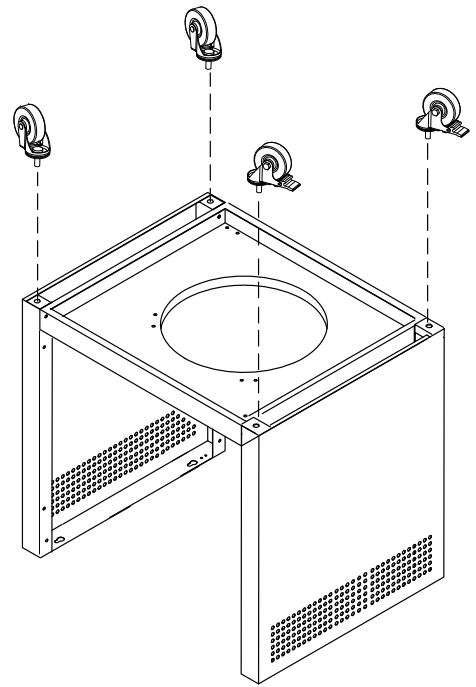
Křížový šroub s hlavou
1/4"x1/2" Qty.8



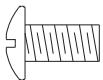
2. Install Casters



Spanner
Qty.1



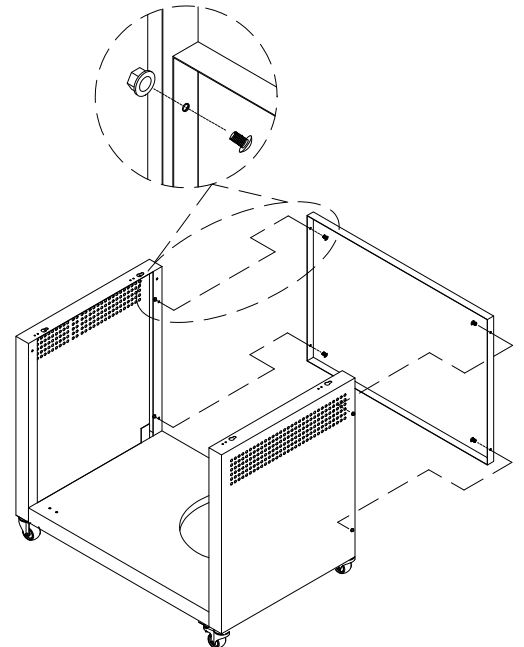
3. Install Trolley Rear Panel



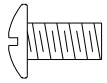
Phillips Head Screw 3/16"x 3/8"
Qty. 4



Flange Nut 3/16"
Qty.4



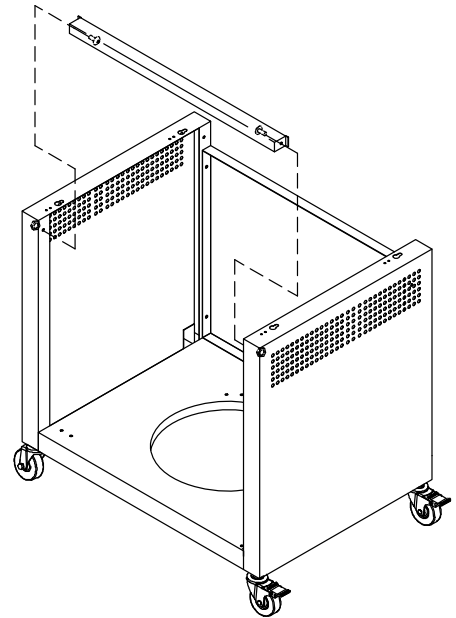
4. Install Door Bracket



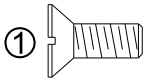
Phillips Head Screw 3/16"x 3/8"
Qty.2



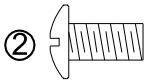
Flange Nut 3/16"
Qty.2



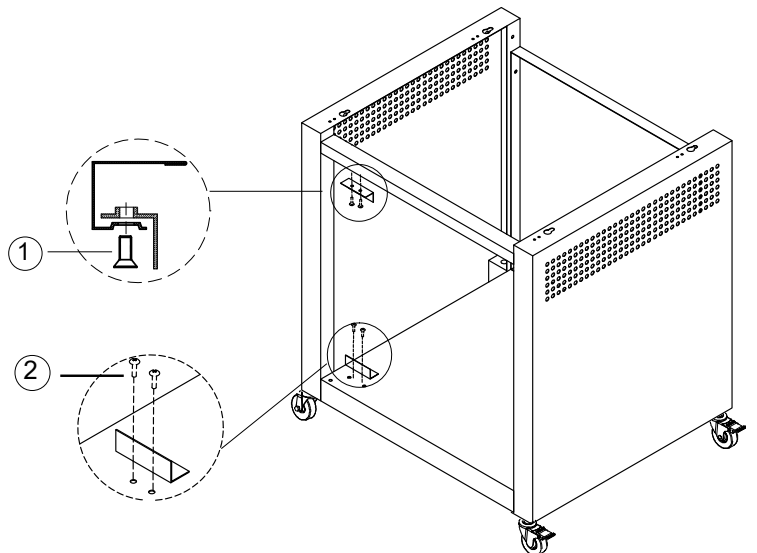
5. Install Door Stop Plate



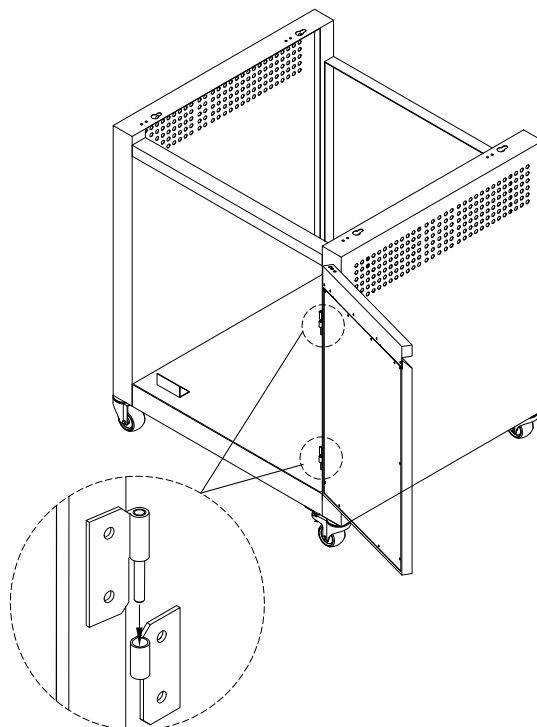
Countersunk Flat Head Screw 3/16"x3/8"
Qty.2



Phillips Head Screw 3/16"x 3/8"
Qty.2



6. Install Doors

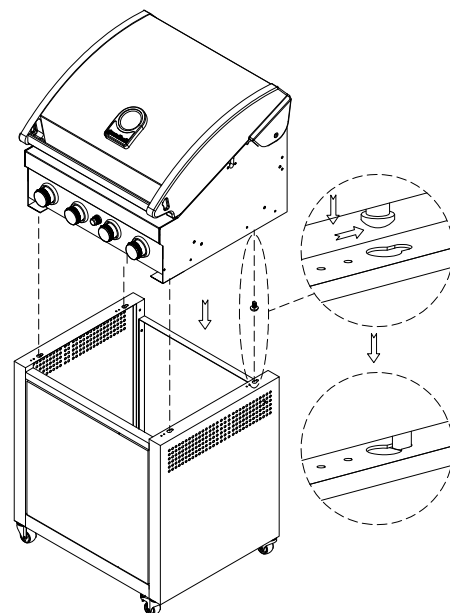


7. Nainstalujte gril Hlavou k vozíku

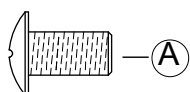
- Poznámka: Zařízení vyžaduje dvě osoby. Odstraňte všechny komponenty z hlavy grilu.
- Částečně namontujte šrouby na spodní stranu grilu
- Umístěte hlavu šroubu do klíčových otvorů na horní straně bočních panelů vozíku, posuňte zpět pro zajištění do posilonu, utáhněte šrouby.



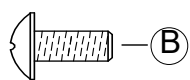
Phillips Head Screw 1/4"x1/2"
Qty.4



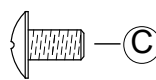
8 Instalace boční police.



Křížový šroub s hlavou
1/4"x1/2" Qty.2

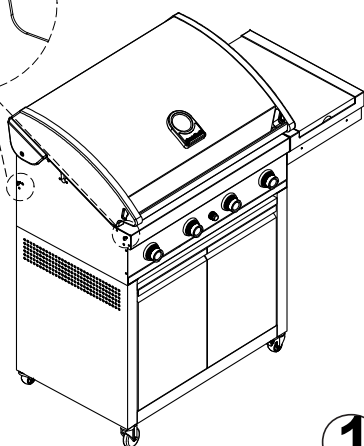
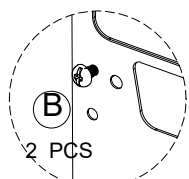


Křížový šroub: 3/16"x1/2"
Číslo 2

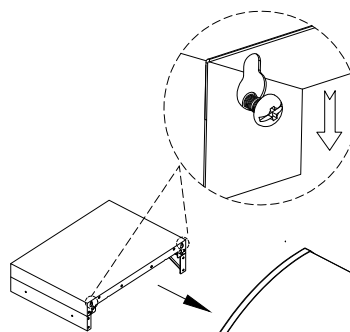


Křížový šroub: 3/16"x3/8"
Číslo 2

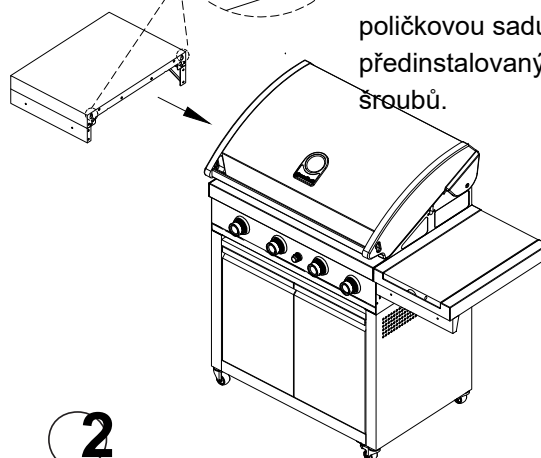
Šrouby částečně nainstalujte na boční panel BBQ mísy (neutahujte až na konec).



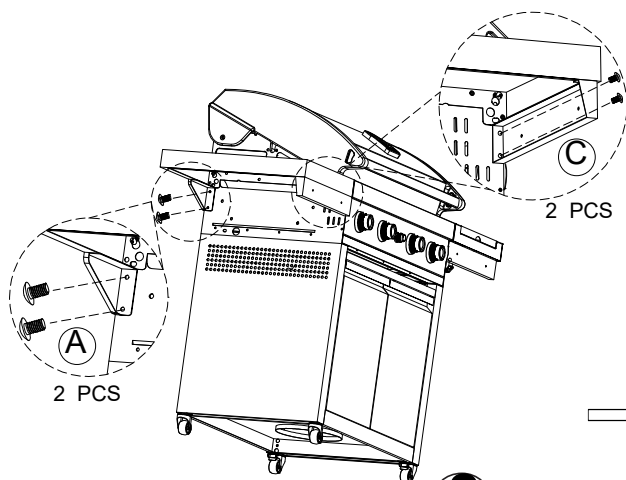
1



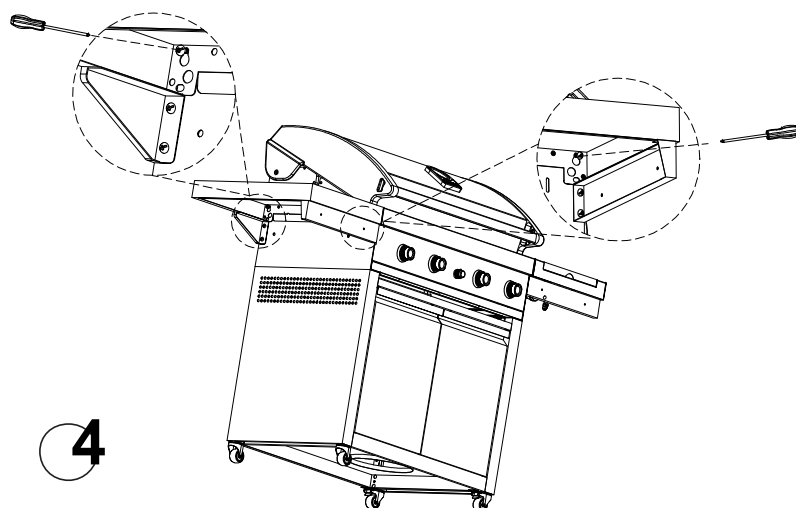
Zasuňte boční
poličkovou sadu do
předinstalovaných
šroubů.



2

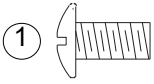


3

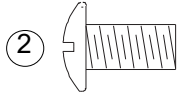


4

- Firstly install 4 Phillips head screw 3/16"x1/2" to grill head as shown and tighten only half way, then install side shelves as shown below.



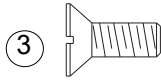
Phillips Head Screw
3/16"x1/2"
Č. 2



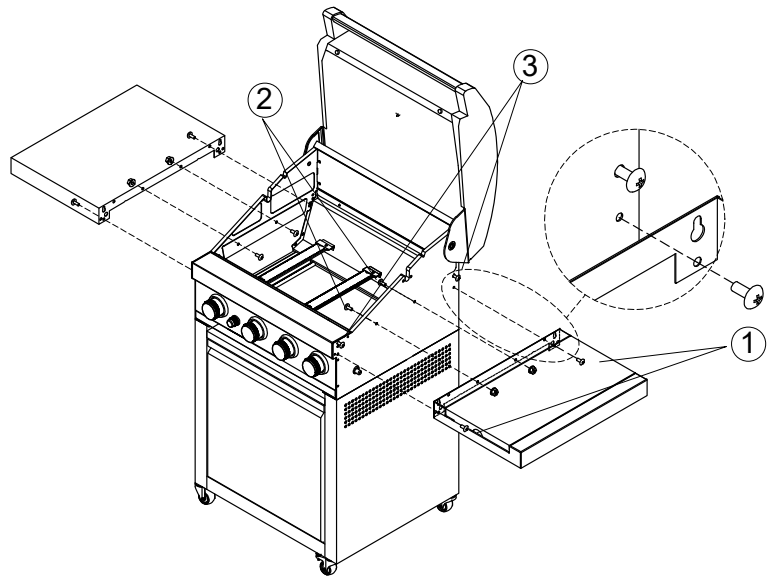
Phillips Head Screw
1/4"x1/2"
Č. 2



Flange Nut 1/4"
Qty.4



Countersunk Flat Head Screw
1/4"x1/2"
Č. 2

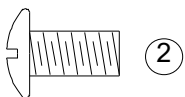


NOTE:TIGHTEN ALL SCREWS.

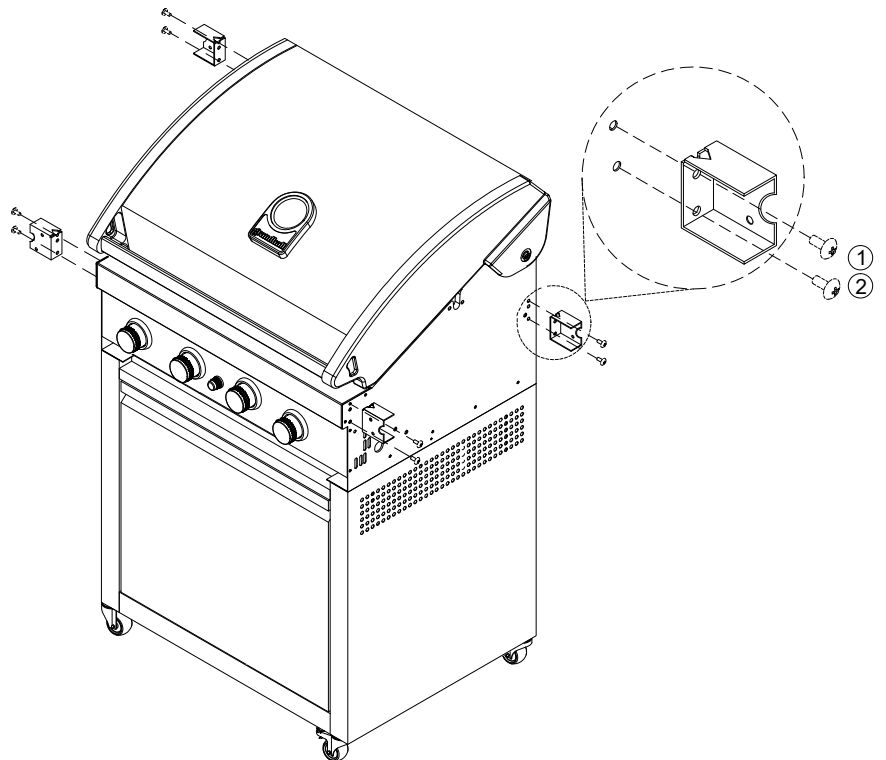
9A instalace bočních držáků - G4-VF



Křížový šroub s
hlavou 3/16"x3/8"
Počet 4

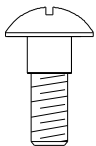


Křížový šroub s
hlavou 1/4"x1/2" Č. 4

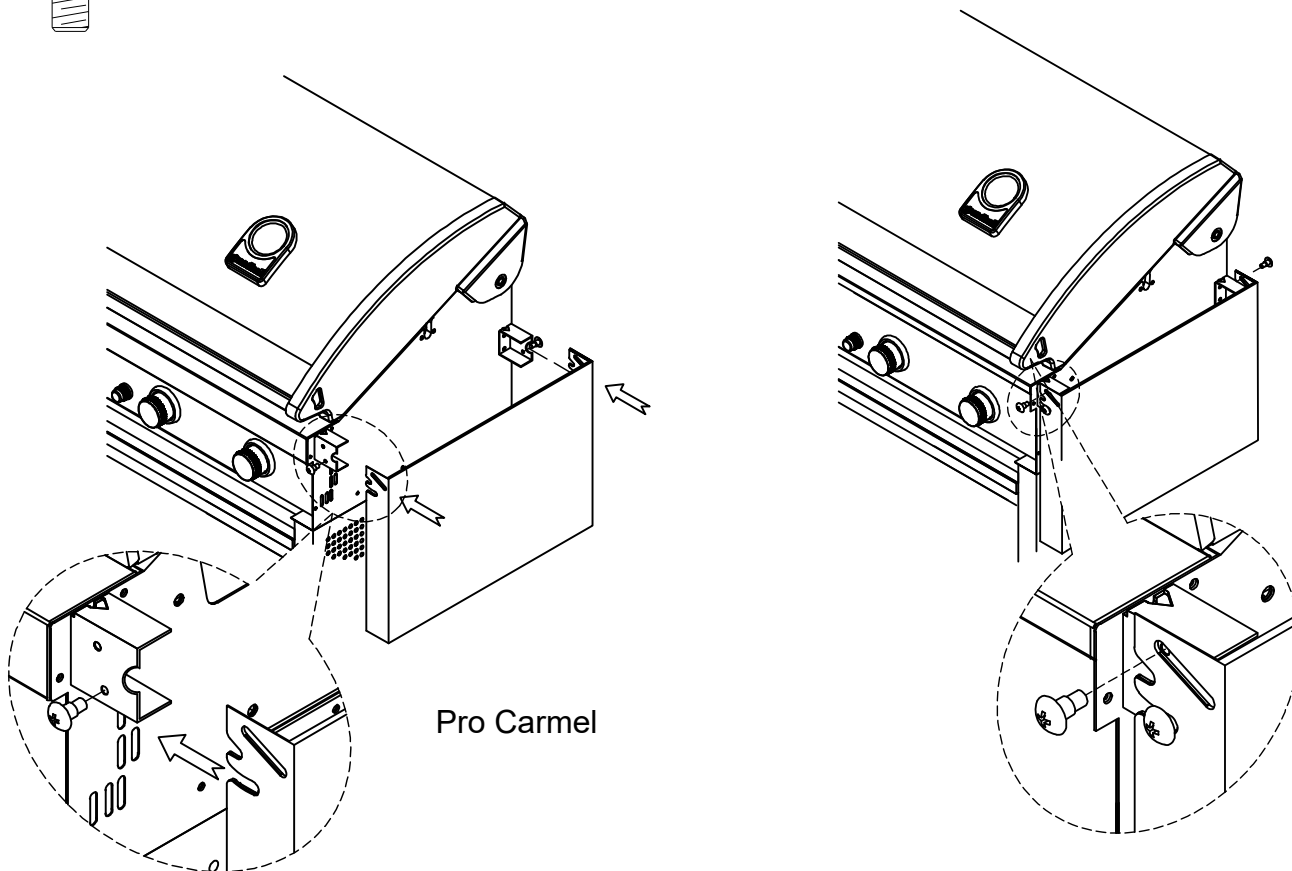


9B Instalace bočních polic - G4-VF

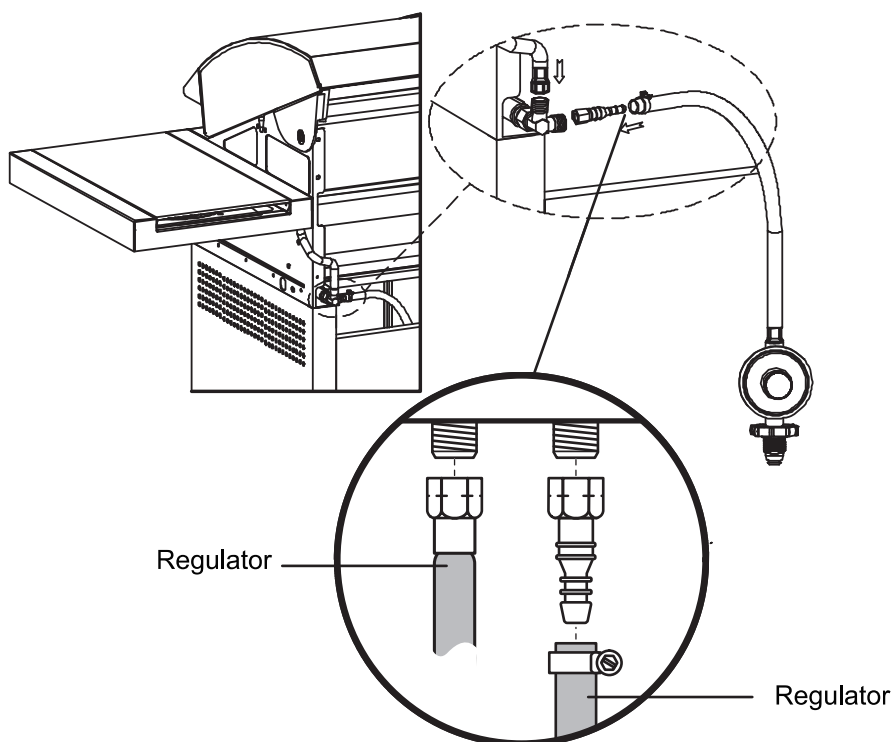
Opakujte kroky pro levý Si de Shel f.



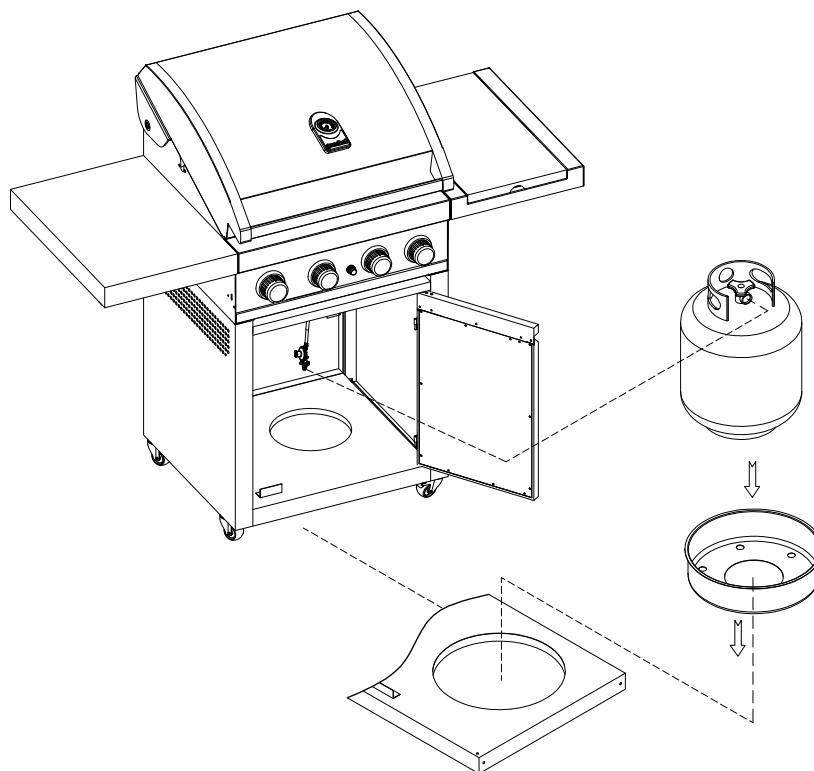
Šroub
1/4"x23/32" Č. 8



10. Connect Side Burner Hose and install Regulator -G4S-VF1



11. Install Gas cylinder seat and Gas Cylinder



WARNINGS INFORMATION

(GB) DO NOT OBSTRUCT THE VENTILATION OPENINGS IN THE TROLLEY.

(FR) NE PAS BOUCHER LES OUVERTURES DE VENTILATION DANS LE CHARIOT.

(DE) NICHT DIE VENTILATIONSÖFFNUNGEN IM WAGEN BLOCKIEREN.

(IT) NON OSTRUIRE LE APERTURE DI VENTILAZIONE DEL CARRELLO.

(SI) NE OVIRAJTE PREZRAČEVALNE ODPRTINE V VOZIČKU.

(NL) DE VENTILATIEOPENINGEN IN DE TROLLEY NIET BLOKKEREN.

(SE) BLOCKERA EJ VENTILATIONSHÅLEN I GRILLBAREN.

(FI) KÄRRYN TUULETUSAUKKOJA EI SAA PEITTÄÄ.

(ES) NO OBSTRUYA LAS ABERTURAS DE VENTILACIÓN DEL CARRITO.

(PT) NÃO OBSTRUA AS ABERTURAS DE VENTILAÇÃO NO TRÓLEI.

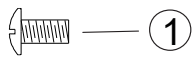
(DK) VENTILATIONSÅBNINGEN I TROLLEYEN MÅ IKKE SPÆRRES.

(NO) VENTILASJONSÅPNINGENE PÅ TRALLEN MÅ IKKE TILDEKKES.

(HR) NE BLOKIRAJTE OTVORE VENTILACIJE U KOLICIMA.

ASSEMBLY - Model G4I

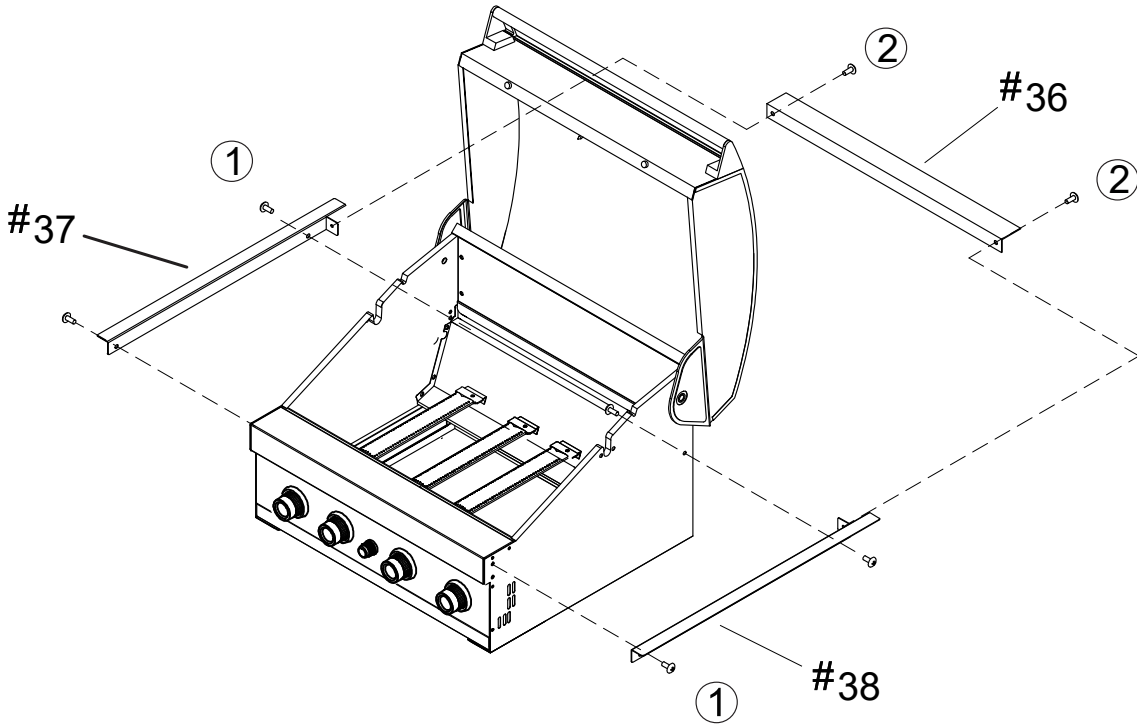
1. Install the Trim brackets Left and Right & Rear



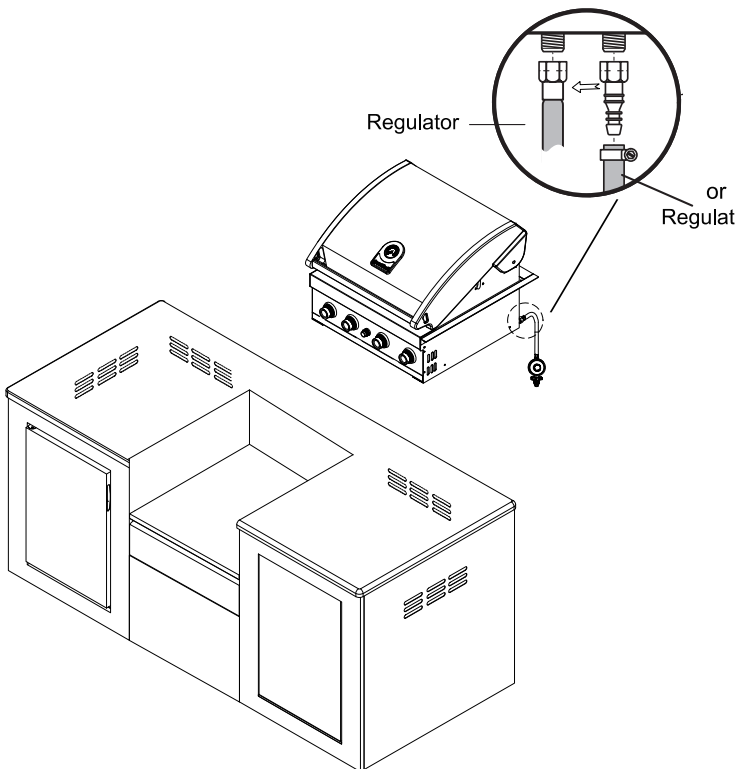
Křížový šroub s hlavou 3/16" x 3/8" Č. 4



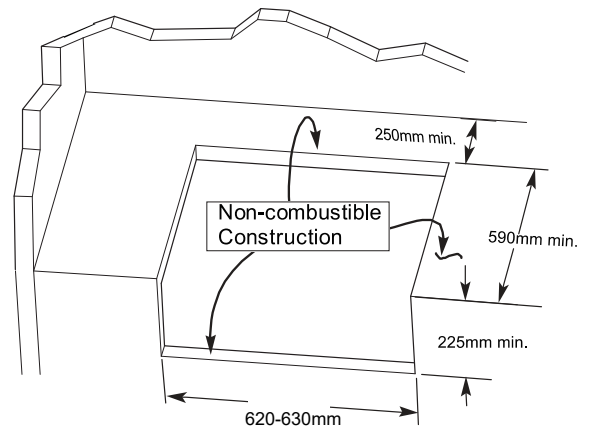
Křížový šroub s hlavou 1/4" x 3/8" Počet 2 .



2. Regulator and Install the grill onto the housing



MOUNTING CUT - OUT



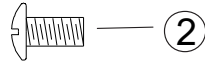
Model G4BI

ASSEMBLY - Model G4 BI-B-R-V

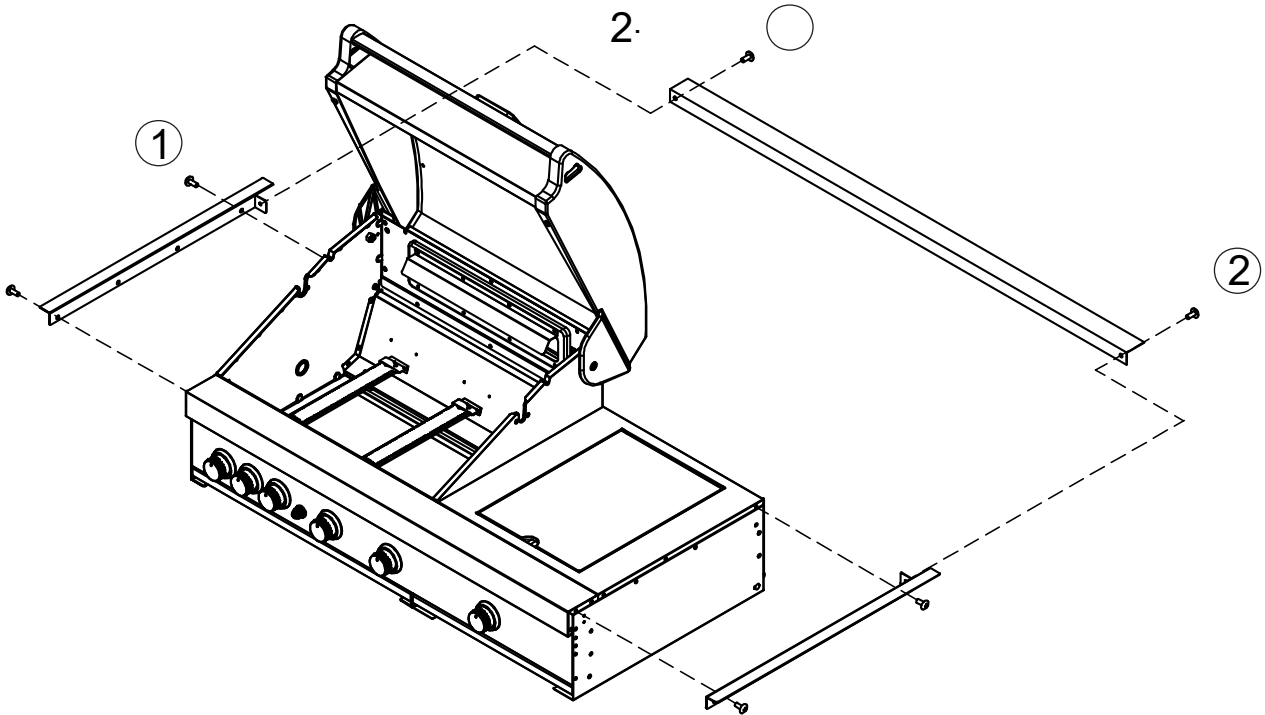
1. Install the Trim brackets Left and Right & Rear



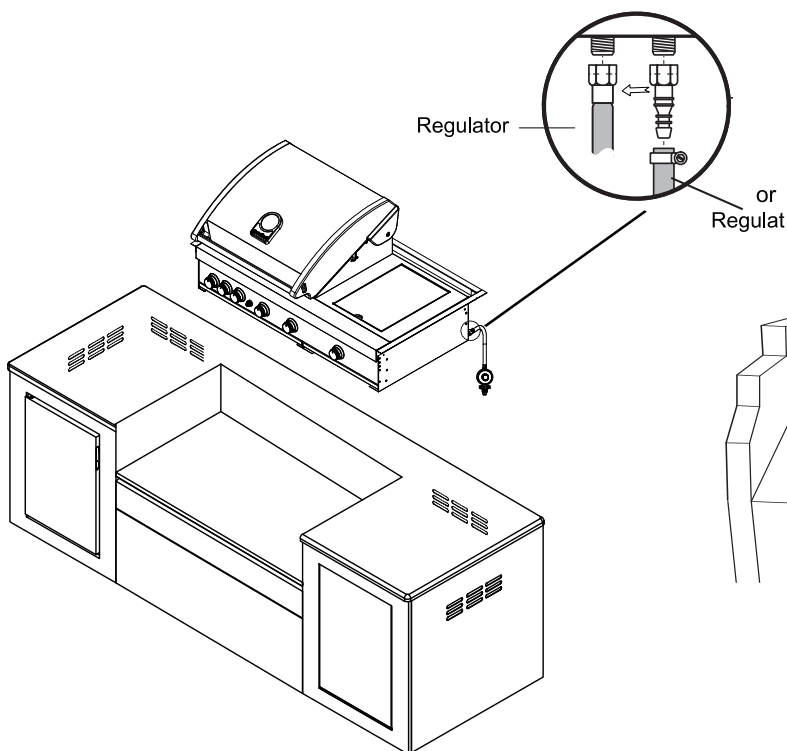
Křížový šroub s hlavou 3/16" x 3/8" Č. 4



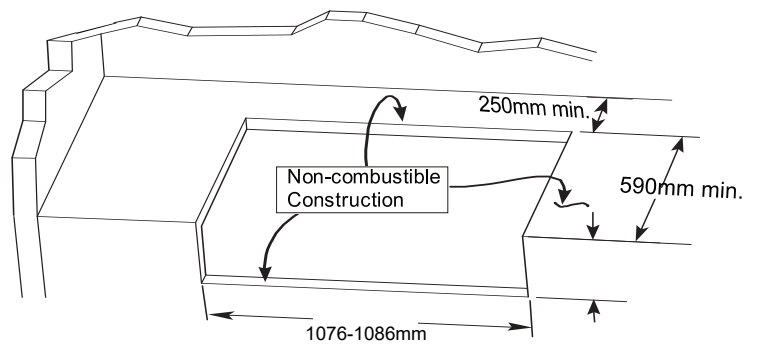
Křížový šroub s hlavou 1/4" x 3/8" Č. 2



2. Regulator and Install the grill onto the housing

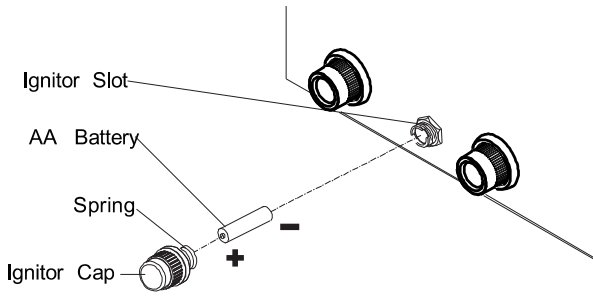


MOUNTING CUT - OUT

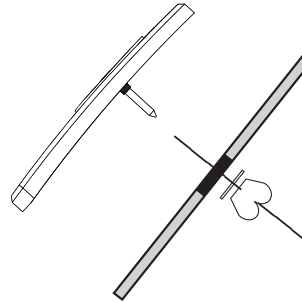


G4BI-R+ER-V

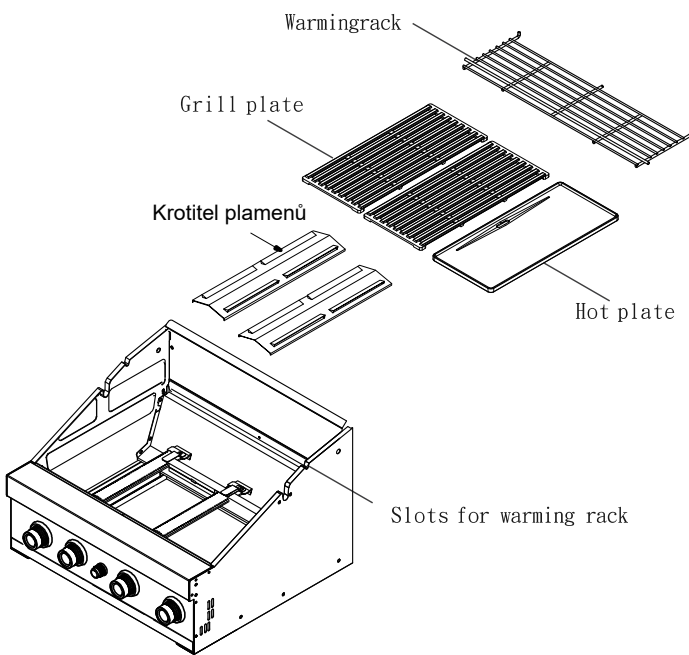
IGNITION BATTERY



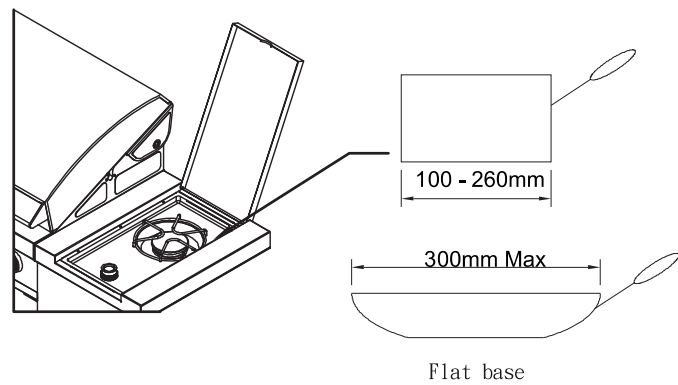
TEMPERATURE GAUGE



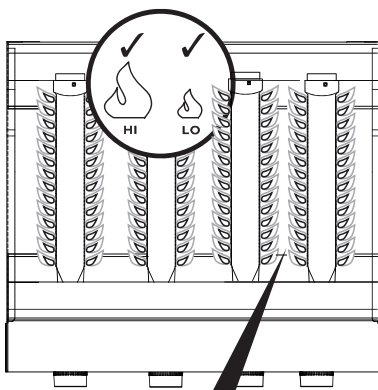
COOKING COMPONENT INSTALLATION



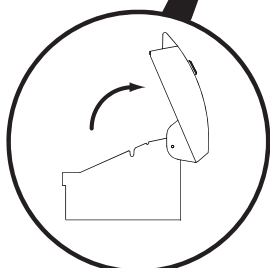
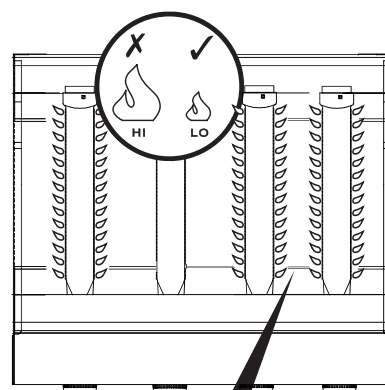
SIDE BURNER POTS



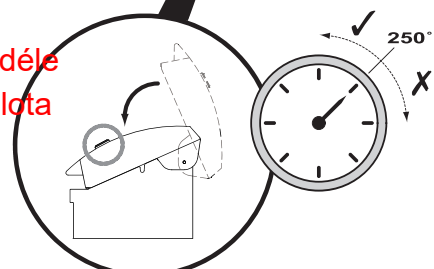
COOKING WITH HOOD OPEN



COOKING WITH HOOD DOWN



Prosím, nevařte vždy jen se dvěma hořáky se zavřenou digestoří. Nesmíte to dělat déle než 10 minut jen pokud teplota překročí 250 °C.



The OLD Com B.V.
Tolstraat 17A 7482 DC
Haaksbergen,
Nizozemsko
T: +31 (0) 53 231 3010
www.grandpro.eu

All specifications are subject to change
without notice.

Toutes les caractéristiques sont susceptibles
d'être modifiées sans préavis.

Änderungen ohne vorherige Bekanntgabe
vorbehalten.

Tutti i dati tecnici possono cambiare
senza preavviso.

Alle specificaties kunnen zonder voorafgaande
kennisgeving worden gewijzigd.

Kaikki oikeudet teknisten tietojen
muutoksiin pidätetään.

Kaikki yksityiskohdat voivat muuttua ilman,
etta niistä erikseen ilmoitetaan.

Todas las especificaciones están sujetas a
cambios sin previo aviso.

Todas as especificações estão sujeitas a
alteração sem aviso.

Moguće su promjene bez prethodnih najava.

Možne so spremembe brez predhodnih najav.

Vyrobeno

Zhuhai Prokan Relaxační Zařízení Co., Ltd.

Průmyslová oblast Jinfa ve městě Jinding, Zhuhai,
Guangdong, Čína

PK000622024AE 05/2024

(IE) (GB) NOTE: This information is a guide only. Items included in your BBQ specification may differ depending on region or specific dealer specification.

(CH) (FR) NOTE: Ces renseignements sont donnés à titre indicatif. Il est possible que les articles inclus dans les spécifications de votre barbecue diffèrent selon la région ou les caractéristiques stipulées par le concessionnaire.

(AT) (CH) (DE) ANMERKUNG: Diese Anleitung dient nur zu Informationszwecken. Einzelteile der Grillspezifikation sind unter Umständen verschieden entsprechend der Vertriebsregion oder bestimmten Händleranforderungen.

(CH) (IT) AVVERTENZA: Queste informazioni hanno il valore di guida soltanto. Gli articoli compresi nelle caratteristiche tecniche del barbecue potrebbero variare a seconda della regione o del concessionario.

(BE) (NL) ATTENTIE: Deze informatie is alleen bedoeld als gids. Onderdelen in uw BBQ specificatie en pakket kunnen per regio of per dealer verschillen.

(SE) ANM.: Denna information är endast avsedd som handledning. Specifikationerna för grillen kan variera regionalt eller beroende på de krav som olika återförsäljare har.

(FI) HUOMATKAA: Nämä tiedot ovat pelkästään suuntaa antavia. Ostamanne grillin yksityiskohdat voivat olla erilaiset paikkakunnan tai erityisten myyjäkohtaisten yksityiskohtien mukaan.

(ES) NOTA: Esta información es una guía únicamente. Es posible que las indicaciones incluidas en las especificaciones de su Asador sean diferentes según la región o las especificaciones específicas del representante.

(PT) NOTA: Esta informação é simplesmente um guia. Os itens incluídos na especificação do seu BBQ poderão diferir dependendo da especificação da região ou do vendedor específico.

(DK) NB: Denne information er kun vejledende. Specifikationer kan variere efter ønske fra forhandler, eller i henhold til nationale regler.

(NO) NB: Denne informasjon er kun veiledende. Spesifikasjoner kan variere som stipulert av forhandler, eller i henhold til nasjonale krav.

(HR) UPOZORENJE: Ova uputa služi samo u informativne svrhe. Pojedini dijelovi specifikacije roštilja su različiti od onih koji su propisani Vašim mjestom boravka ili koje su propisali razni distributeri i ovlaštenici za plinske roštilje.

(SI) OPOZORILO: Ta navodila so samo informativne narave. Posamezni deli iz specifikacije žara so lahko različni od tistih, kateri so predpisani v vaši regiji ali katere so predpisali distributerji in pooblašeni zastopniki za plinske žare.