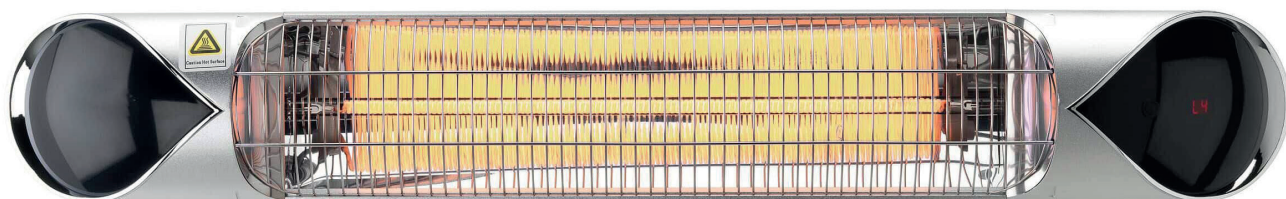
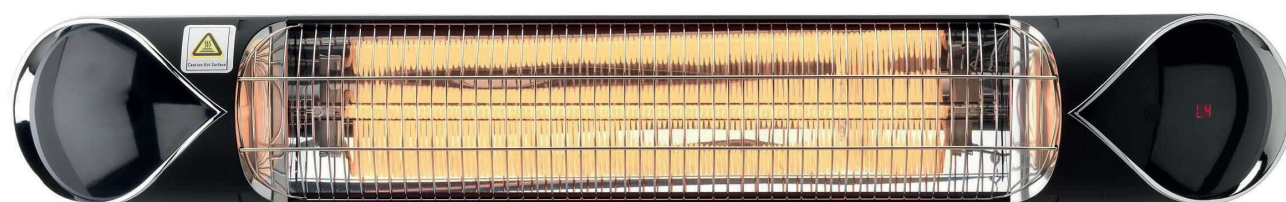


NÁVOD K POUŽITÍ



CE



Infrazářiče IQtherm
IQ-STAR a IQ-STAR S

PŘEHLED MODELŮ



Technické parametry	IQ-STAR silver (stříbrný)	IQ-STAR black (černý)	IQ-STAR S silver (stříbrný)	IQ-STAR S black (černý)
Regulovatelný topný výkon - 4 stupně	500/ 1000/ 1500/ 2000 W L1 / L2 / L3 / L4	500/ 1000/ 1500/ 2000 W L1 / L2 / L3 / L4	1000/ 1500/ 2000/ 2500 W L1 / L2 / L3 / L4	1000/ 1500/ 2000/ 2500 W L1 / L2 / L3 / L4
Rozměry D x Š x V	90 x 9 x 13 cm	90 x 9 x 13 cm	90 x 9 x 13 cm	90 x 9 x 13 cm
Hmotnost	2,8 kg	2,8 kg	2,9 kg	2,9 kg
Krytí	IP 55	IP 55	IP 55	IP 55

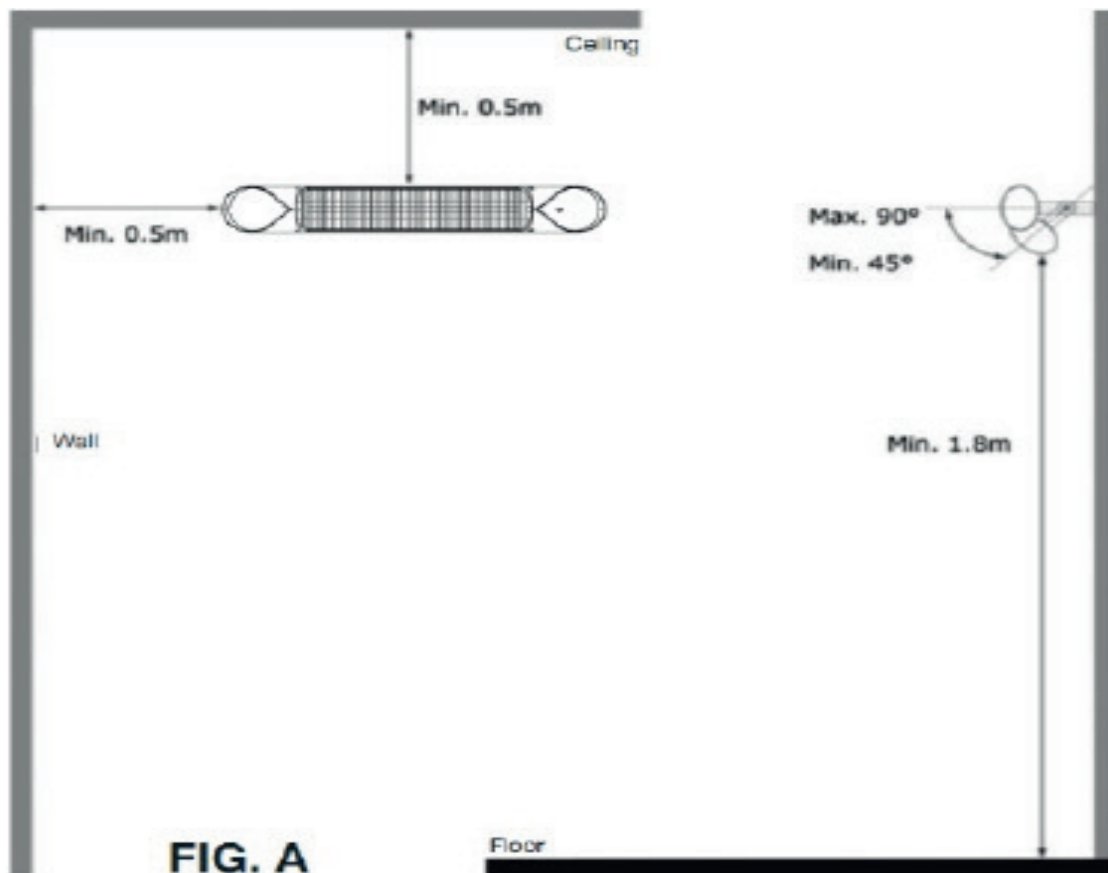
Děkujeme Vám za zakoupení infrazářiče IQtherm. Jedná se o TOP produkt na trhu, a proto věříme, že s jeho provozem budete maximálně spokojeni. Doporučujeme Vám důkladně přečíst tento manuál, aby Vaši spokojenost nenarušila nějaká neuvážená manipulace s výrobkem. Dodržujte proto všechny uvedené pokyny.

BEZPEČNOSTNÍ POKYNY:

1. Vyjměte přístroj z obalu a ujistěte se, že není poškozen. Před zapnutím vyjměte z topného prostoru 2ks pěnových výztuží, které chrání topnou trubici při přepravě proti otřesům.
2. Nedovolte, aby si děti hrály s částmi obsahu balení (např. plastové sáčky, šrouby, apod).
3. Zkontrolujte nepoškozenost napájecího kabelu.
4. Před odpojením napájecího kabelu vždy nejprve přístroj vypněte a ujistěte se, že Vaše ruce nejsou mokré, jinak hrozí zásah el. proudem.
5. Nepoužívejte hořlavé předměty v blízkosti infrazářiče (jako jsou např. nábytek, polštáře, lůžkoviny, oblečení a záclony, apod.) Bezpečná vzdálenost ve směru sálání je min. 1m od infrazářiče.
6. Nikdy nepoužívejte v bezprostřední blízkosti vany, umyvadla, sprchového koutu, bazénu nebo jiného zdroje kapaliny. Může dojít k zásahu el. proudem.
7. Nikdy neponořujte přívodní kabel nebo zásuvkovou vidlici do vody nebo jiné kapaliny.
8. Nevkládejte žádné cizí předměty do infrazářiče. Může dojít k úrazu, popálení, poškození přístroje nebo k požáru.
9. Nenechávejte zapnutý přístroj bez dozoru.
10. Přístroj nesmí obsluhovat malé děti a osoby se sníženými duševními schopnostmi.
11. Přístroj nezakrývejte a nepoužívejte k sušení prádla. Mohlo by dojít k přehřátí přístroje a k jeho poškození či vzniku požáru.
12. Teplota topné trubice a zadní zrcadlové části infrazářiče přesahuje 200°C. Nedotýkejte se těchto ploch, hrozí popálení.
13. Nepoužívejte v přítomnosti hořlavých a výbušných látek.
14. Nevystavujte přístroj vysokým teplotám, zejména ze slunečního záření.
15. Čistěte pouze chladný přístroj ve vypnutém stavu (nepoužívejte agresivní chemické prostředky).
16. Výrobce, dovozce ani prodejce nenesou žádnou odpovědnost za škody způsobené nedodržením bezpečnostních a provozních pokynů obsažených v tomto návodu k použití.

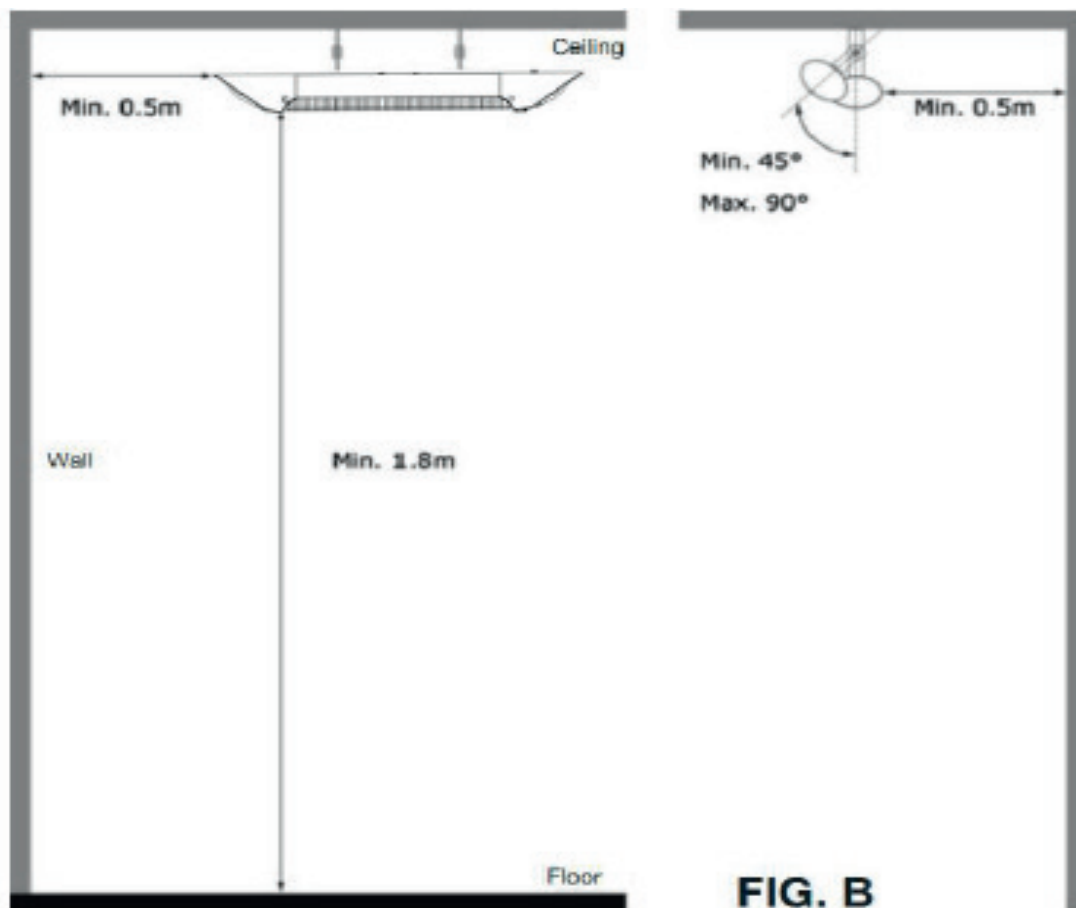
Bezpečná instalace přístroje na stěnu :

Optimální instalační výška je 1,8 – 2,5 m.



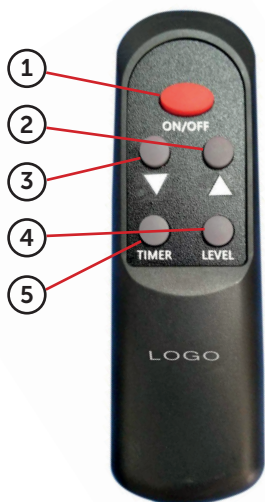
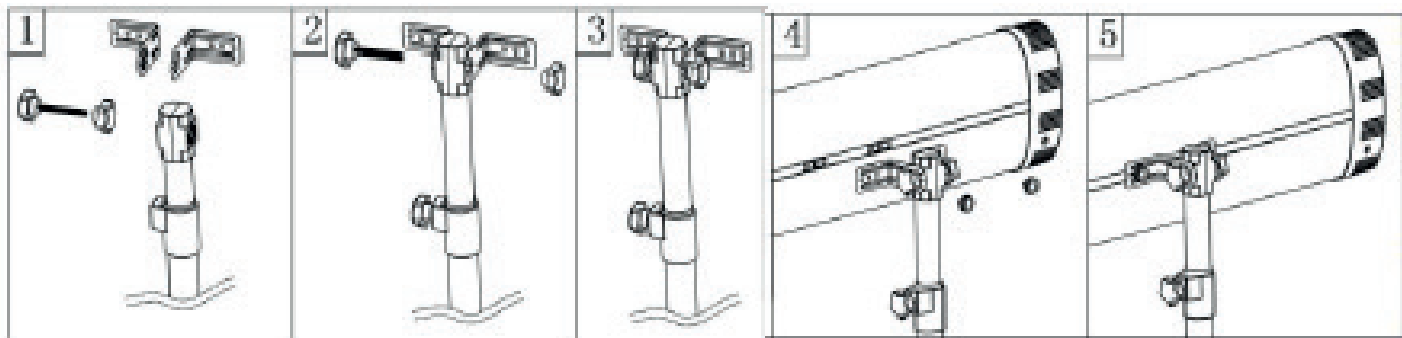
Bezpečná instalace přístroje na strop :

Optimální instalační výška je 1,8 – 2,5 m.



Bezpečná instalace přístroje na teleskopický stojan (není součástí dodávky, jedná se o volitelné příslušenství) :

Optimální výška použití je při maximálním vysunutí stojanu 1,8 – 2,1 m (dle typu stojanu)..



UVEDENÍ PŘÍSTROJE DO PROVOZU A DÁLKOVÝ OVLADAČ

Zapojte přívodní šňůru do elektrické zásuvky 230V. Vložte přiložené baterie (2ks AAA baterie) do dálkového ovladače. Pro zapnutí / vypnutí přístroje stiskněte tlačítko **č. 1 ON/OFF**.

Pro nastavení požadovaného topného výkonu stiskněte tlačítko **č. 4 LEVEL**. Pak upravte topný výkon směrem nahoru opakovaným stiskem tlačítka **č. 2 TEMP DOWN**. Pro snížení topného výkonu opakovaně tiskněte tlačítko **č. 3 TEMP UP**. Stiskem tlačítek TEMP DOWN a TEMP UP přepínáte mezi 4 topnými stupni. Aktuální nastavení topného stupně se pak zobrazuje na displeji přístroje od L1 (nejnižší topný výkon) až po L4 (nejvyšší topný výkon). Po vypnutí a opětovném zapnutí přístroje se přístroj automaticky zapne v posledním zvoleném stupni výkonu.

Pro nastavení časového vypnutí přístroje nastavte požadovaný stupeň topného výkonu a následně stiskněte tlačítko **č. 5 TIMER**. Pomocí tlačítek **č. 2 TEMP DOWN** a **č. 3 TEMP UP** zvolte požadovaný čas odloženého vypnutí 1 – 9 hod. Na displeji se pak bude střídavě zobrazovat aktuální topný výkon (L1 – L4) a zbývající čas do vypnutí v hodinách (1 – 9 hod). Po uplynutí nastaveného času se přístroj automaticky vypne.

Přístroj je možné také zapnout / vypnout a přepínat mezi topnými výkony L1 – L4 pomocí tlačítka umístěného na pravé bočnici infrazářiče, hned vedle displeje.

DŮLEŽITÉ UPOZORNĚNÍ:

Tyto infrazářiče mají elektronické spínání, nelze je proto ovládat žádným externím zařízením (termostatem, časovačem, apod.). Ze stejného důvodu je nelze připojit na elektrický okruh řízený HDO signálem. Spotřeba el.energie v pohotovostním režimu přístroje je 0,1W/hod.

Elektronické zařízení přístroje je citlivé na přepětí v elektrické síti, proto doporučujeme přístroj připojovat vždy přes vhodnou přepětovou ochranu. Na případné poškození přístroje v důsledku přepětí v elektrické síti se záruka nevztahuje !

