




# APOLLO SERIES

Infrazářiče TANSUN pro průmyslové provozy

 VYROBENO V BRITÁNII

# ŘADA TANSUN APOLLO



## PŘEDSTAVENÍ ŘADY TANSUN APOLLO

Společnost Tansun Limited, založená před více než 30 lety, je předním světovým výrobcem křemenného krátkovlnného vytápění. Při vývoji nových produktů využíváme své rozsáhlé zkušenosti a odborné znalosti a vše vytváříme s ohledem na zákazníka.

Je známo, že některé budovy, jako jsou sklady, modlitebny, tělocvičny, letecké hangáry, továrny apod., se velmi špatně vytápějí. Mohou mít vysoké stropy, špatnou izolaci a otevřené dveře nebo rolety.

Řada ohřivačů Apollo od společnosti Tansun Limited představuje revoluční řešení vytápění těchto problematických oblastí. Tradičně problematické oblasti se dlouho zahřívají,

pak při otevření dveří nebo rolet uniká cenné teplo a pracovníkům je zima. Řada Apollo je již více než 20 let základním produktem společnosti Tansun, a to z dobrého důvodu. Možnosti vysokého výkonu spolu s jedinečnými vysoce reflexními hliníkovými reflektory s dlouhou životností, které přímo soustředěný paprsek energie na problémové oblasti, pokud je instalován ve výšce. Vlastnosti krátkovlnného topného zářiče Tansun poskytují vysokou intenzitu sálavého tepla, které s ostatními typy topných zařízení nelze srovnávat. Tansun Apollo nabízí více než 30 modelů a nabízí dokonalé řešení vytápění bez ohledu na vaše požadavky.



### HLAVNÍ APLIKACE

Továrny a sklady, kostely, sportovní haly, hangáry pro letadla, univerzity a vzdělávací centra, nákupní centra a všechny velké budovy, které se obtížně vytápějí.

## VÝHODY SPOLUPRÁCE S TANSUNEM

Britské výroby

Bezplatná služba návrhu

vytápění Barevné varianty

RAL na míru

30 let zkušeností v oboru Zkušená poprodejní

zákaznická podpora

Specializované oddělení výzkumu a vývoje

Úzké kontakty se všemi kvalitními výrobci světelných

zdrojů Neustálý vývoj s předními výrobci světelných

zdrojů Možnosti přizpůsobení značky pro topná tělesa

Dvouletá záruka

Projektování na míru pro specializované projekty

vytápění Neustálé inovace a uvádění nových

výrobků na trh

Oceněné produkty

# PŘÍKLADY APLIKACÍ APOLLO

Níže jsou uvedeny příklady některých hlavních aplikací, kde se Apollo často instaluje:

## ZOOLOGICKÉ ZAHRADY A VÝBĚHY PRO ZVÍŘATA



Tansun Apollo poskytuje okamžité čisté teplo bez výparů a škodlivých paprsků. Díky tomu je Apollo ideální pro instalaci do zoologických zahrad a jiných typů výběhů pro zvířata. Jedinečná řada Apollo nabízí úlevu od bolesti, pohodlí a teplo a schopnost rychle vysušit zvířata. Také díky absenci cirkulace vzduchu, která by mohla rozvířit prach, je Apollo ideální při instalaci do prostor, kde může být seno apod.

## BOHOSLUŽEBNÁ MÍSTA



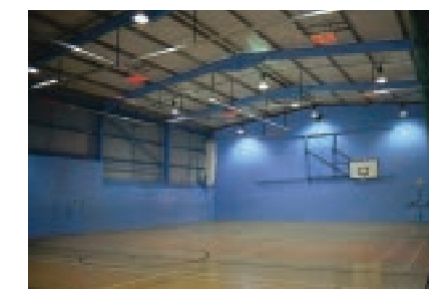
Systém Apollo je oblíbený zejména pro vytápění modliteben, protože se často jedná o velké chladné budovy, které je obtížné vytápět z důvodu přerušovaného provozu. Apollo lze zapnout několik sekund před zahájením provozu bez nutnosti přehřívání. Ohřivače lze namontovat ve vysokých úrovních mimo zorný úhel směřující k sedící shromáždění pod ním. Tansun rozumí estetice zohlednění a význam památkově chráněných budov.

## TOVÁRNÝ A SKLADY



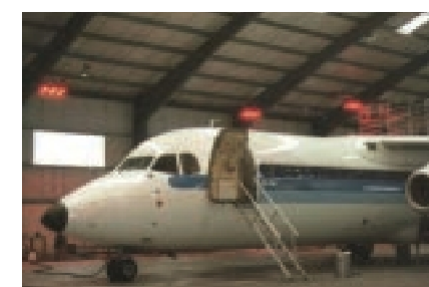
Apollo je velmi vhodný pro továrny a sklady. prostředí, protože je lze instalovat v problémových oblastech, kde pracují zaměstnanci. Tím se zajistí bodové vytápění, které následně výrazně sníží provozní náklady budovy.

## SPORTOVNÍ HALY G VOLNOČASOVÁ CENTRA



Na rozdíl od jiných způsobů vytápění poskytuje Apollo dokonalou neřešení vytápění sportovních hal a zařízení pro volný čas. Apollo nabízí okamžité čisté teplo, které udržuje svěží a příjemné prostředí při sportovních aktivitách.

## HANGÁRY PRO LETADLA

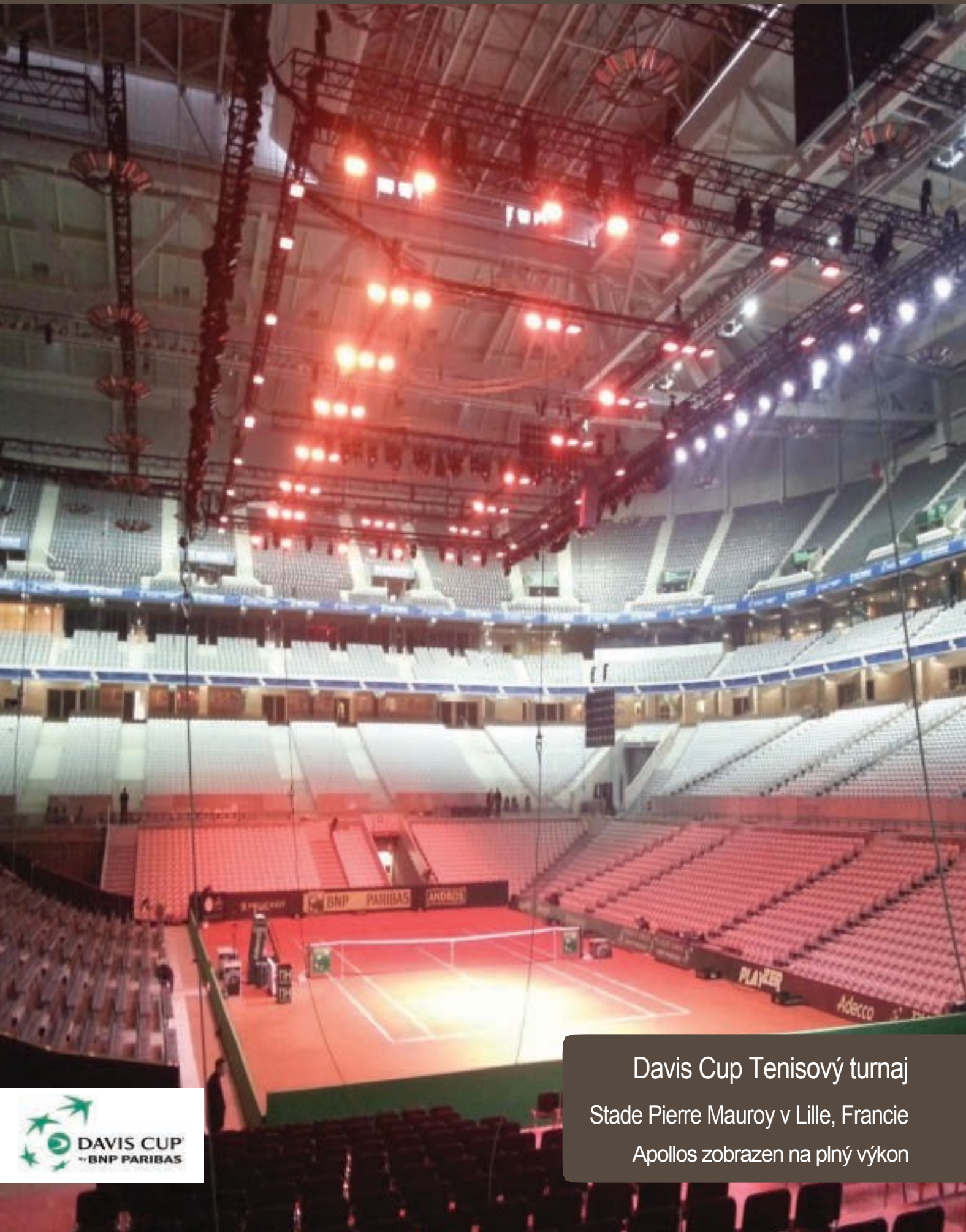


Tyto velké obtížně vytápěné prostory využívají výkonnou řadu Apollo, kterou lze namontovat ve vysokých výškách a okamžitě tak promítnout teplo tam, kde je to potřeba.

## UNIVERZITNÍ VZDĚLÁVACÍ CENTRA A VÝSTAVNÍ HALY



Modely Apollo s vysokým výkonem jsou oblíbené při montáži ve výšce (10 a více metrů). Modely Apollo se do těchto typů prostředí dobře hodí, protože poskytují účinné



Davis Cup Tenisový turnaj  
Stade Pierre Mauroy v Lille, Francie  
Apollos zobrazen na plný výkon

## FUNKCE TANSUN APOLLO

### Konstrukce a design výrobků

Řada výkonných ohřivačů Tansun Apollo byla navržena a vyrobena na nejvyšší úrovni, aby poskytovala sálavé teplo v komerčních a průmyslových prostředích na vysoké úrovni. Apollo se může pochlubit všemi výkonnostními výhodami spojenými s plně křemennou krátkovlnnou technologií a zároveň poskytuje ekonomické řešení pro průmyslové a komerční požadavky na vytápění. Nabízí veškeré pohodlí elektřiny spolu s velmi nízkými provozními náklady ve srovnání s jinými formami vytápění. Tansun Apollo se prodává díky své pověsti "fit and forget", která dokazuje jeho spolehlivost, trvanlivost a prakticky bezúdržbové výhody.

Maximální výkonnostní funkce zahrnují

- Použití speciálního extrudovaného hliníkového profilu. Díky tomu zůstávají výkonná topná tělesa během provozu chladná. Hliníkový profil je lehký a eliminuje rezavění a změnu barvy.
- Unikátně navržené integrované hliníkové chladiče navíc pomáhají udržovat ohřivač chladný a zvyšují spolehlivost ve srovnání s horšími alternativami na trhu.
- Krátkovlnná technologie Tansun je bezhlučná a nepřispívá ke znečištění ovzduší ani k pohybu prachu či jiných částic, což může být důležité v mnoha prostředích.

- Jedinečné hluboké, hladké parabolické reflektory vyrobené z vysoce kvalitního eloxovaného hliníku zajišťují vynikající konzistentní odrazivost ve 100 % reflektoru. To zajišťuje intenzivní rovnoměrné pokrytí teplem na větší ploše. Reflektor o tloušťce 0,8 mm bez námahy promítá teplo dopředu a následně poskytuje bezkonkurenční tepelný výkon.
- Apollo je odolný, spolehlivý a navržený tak, aby vydržel hodiny nepřetržitého komerčního/průmyslového používání. Byl zkonstruován tak, aby odváděl teplo a udržoval chladný chod těla, což zvyšuje životnost výrobku a jeho součástí.
- Speciální držák Apollo poskytuje flexibilitu při instalaci na boční stěny nebo nad hlavou. také otočný držák (vybrané modely) nabízí směřování tepla tam, kde je to potřeba, což z Apolla činí snadno instalovatelné flexibilní řešení vytápění.
- Apollo je kompatibilní s energeticky úspornými regulátory, které poskytují jak možnost regulace tepelného výkonu, tak i výhody úspory energie u všech modelů včetně třífázové konfigurace, kterou lze variabilně regulovat.



## VÝHODY TANSUN INFRAZÁŘIČŮ VS PLYNOVÉ OHŘÍVAČE

- Elektrické sálavé ohřivače Tansun jsou energeticky účinnější, protože zahřívají předměty, lidi a povrchy, které následně vyzařují teplo zpět. U plynových ohřivačů se část tepla prostě rozptýlí, protože se používá pouze k ohřevu okolního vzduchu.
- Menší, což umožňuje snadnější zaměření než u plynových ohřivačů.
- Údržba - ohřivače Tansun jsou prakticky bezúdržbové. S průměrnou životností lampy přibližně 7000 hodin lze Apollo nainstalovat a zapomenout na něj. Plynová topidla je třeba pravidelně udržovat, například čistit hadice a ventily. Pravidelně udržovat výkonnost. To přináší další náklady a potíže.
- Sálavé ohřivače Tansun mají 96% energetickou účinnost. Prakticky veškerá použitá energie se přeměňuje přímo na teplo. Neexistuje žádný jiný způsob vytápění, který by měl vyšší míru přeměny energie na teplo.
- Bezpečnější - žádné hořlavé plynové lahve a žádný otevřený plamen.
- Na rozdíl od plynu není citlivý na pohyby vzduchu, kdy například otevřená roletová vrata mohou zmařit hodiny vytápění.
- Nevyžaduje nákladný čas na přehřev. Ohřivače Tansun poskytnou potřebné teplo do jedné sekundy po zapnutí. Na rozdíl od plynového topení, kde můžete čekat několik hodin, než pocítíte potřebné výsledky.
- Tansun Apollo nemá žádné pohyblivé části, a proto má obecně mnohem delší životnost bez údržby než například plynový topný systém.
- Mnohem větší všestrannost a flexibilita, pokud jde o umístění ohřivačů - například Apollo lze namontovat na stěnu od poměrně nízké až po vysokou úroveň, nebo dokonce na strop. Navíc není nutné žádné potrubí, což dále zvyšuje flexibilitu umístění.
- Možnost přesnějšího řízení tepelného výkonu pomocí řady



## TANSUN RECESS APOLLO

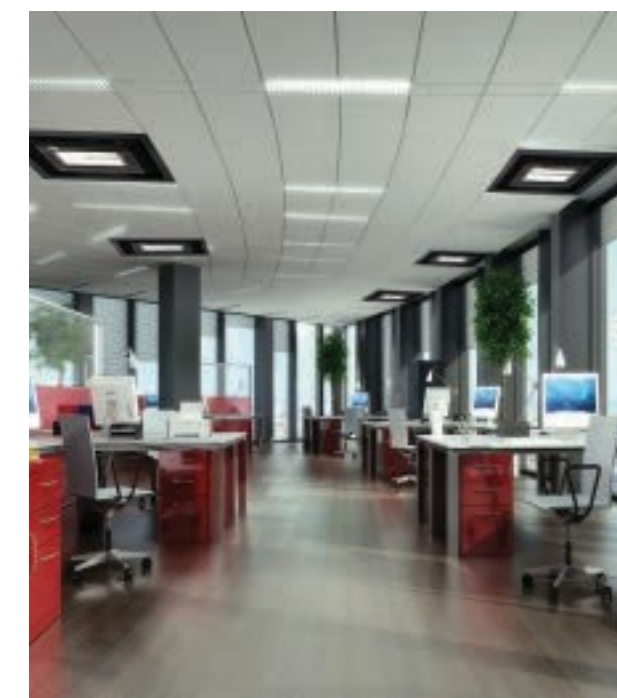
- Velké vnitřní prostory lze vytápět efektivně a bez pohybu vzduchu.
- Místnost a lidé v ní jsou ohříváni přímo podobně jako na slunci, proto se teplo snadno nerozptýluje, jako je tomu u většiny běžných systémů HVAC, kde otevřené okno, dveře nebo žaluzie mohou znehodnotit účinky mnohahodinového vytápění.
- Kompatibilní s řadou energeticky úsporných regulátorů Tansun pro zvýšení účinnosti.
- Méně nepořádku a zjednodušené konstrukce stěn - žádné trubky a dráty vedené podél stěn.
- Není nutná pravidelná údržba.
- Žádný pohyb prachu - důležité v prostředí, jako jsou nemocnice a laboratoře.
- Dlouhá životnost lampy - přibližně 7000 hodin.
- Lampu lze snadno vyměnit.
- Lze je dodatečně instalovat do stávajících budov / nebo je použít vedle běžných topných systémů.

Řada ohřivačů Recess Apollo je navržena tak, aby se vešla do komerčních zapuštěných prostor a vytvořila tak teplé diskrétní řešení vytápění v interiéru nebo exteriéru.

Prostor na stěnách může být často omezený nebo nevyužitelný, ohřivače lze strategicky umístit tak, aby "bodově vyhřívaly" oblasti a cíleně dodávaly teplo pouze tam, kde je to potřeba. Recess Apollo je vhodný pro celou řadu aplikací, včetně hotelových recepcí, oblastí, kanceláře, nádraží a továrny, a to je jen několik příkladů. Recess Apollo lze vybavit dvojími prvky s velmi nízkým oslněním, které jsou ideální při instalaci do komerčních kanceláří a veřejných prostor.

### Výhody Tansun Ceiling Recess Apollo

- Poskytuje možnost vytápění tam, kde není možné použít nástěnná topná tělesa.
- Energeticky efektivní - nemusíte čekat na několik hodin, aby místnost dosáhla požadované teploty jako při běžném vytápění.
- Malé plýtvání - teplo lze nasměrovat tam, kde je potřeba.



# PŘÍPADOVÁ STUDIE

## ST. MICHAEL'S CHURCH

Společnost St Michael's instalovala systém Tansun Apollos, který nahradil starý neefektivní systém podlahového vytápění.

Podlahové vytápění muselo být zapnuto tři dny před nedělní bohoslužbou, která trvala jen několik hodin. To se ukázalo jako velmi nákladné a pro kostel neudržitelné.

Potřebovali řešení a kontaktovali společnost Tansun.

Společnost Tansun provedla průzkum budovy a spolu s našimi odborně vyškolenými pracovníky pečlivě navrhla schéma vytápění, přičemž zohlednila všechny důležité faktory, včetně estetického hlediska, dostupnosti energie a místa, kde by bylo nejlepší umístit topná tělesa podle požadavků a potřeb kostela.

Společnost St Michael's se rozhodla vyhovět návrhu společnosti Tansun a nainstalovat ohřívače během teplých letních měsíců, aby mohla systém využívat v zimě. Instalace se obešla bez větších stavebních prací a nenarušila činnost kostela.

Výsledky přechodu na Tansun byly zřejmé. Nyní stačí zapnout ohřívače přesně ve chvíli, kdy je teplo potřeba, a není potřeba žádný čas na "předehřev". To umožnilo kostelu ušetřit neuvěřitelných 75 % ročně.



na účty za vytápění. V období od září do března utratili za starý neúčinný systém vytápění v průměru 4 500 liber. Za stejné období při použití modelů Tansun Apollo se tyto náklady snížily pod 1 000 liber.

Výsledkem bylo, že společnost St Michael's byla nadšená z výsledků. Otec Stephen Squires řekl: "Léta jsme se snažili přijít s efektivním řešením vytápění kostela a nakonec jsme našli systém Tansun, který jako jediný pro kostel funguje. Systém Tansun Apollo funguje již více než 25 let a výše uvedené výsledky nejsou zdaleka ojedinělé. Systém Apollo opakovaně přináší výsledky tam, kde jiné konvenční systémy vytápění selhávají."

### NÁKLADY NA VYTÁPĚNÍ KOSTELA:

Níže uvedené údaje ukazují náklady na vytápění kostela za stejné období před a po instalaci zařízení Tansun Apollo. Všechna čísla jsou údaje poskytnuté samotným kostelem svatého Michaela.

září 2010 - březen 2011 (Starý topný systém)	září 2011 - březen 2012 (Instalovaný systém Tansun)
Září: £29.95	Září: £6.49
Říjen: £388.36	Říjen: £44.00
Nov: 168.17	Nov: £92.67
Prosi nec: £1546.15	Prosinec: £254.77
Jan: £404.69	Jan: £243.23
Únor: £1050.43	Únor: £153.27
Mar: £707.81	Mar: £95.33
<b>Celkem £4,295.56</b>	<b>Celkem: £889.76</b>

Čísla ukazují, že kostel nyní dosahuje 79% roční úspory nákladů na vytápění v hlavních měsících, kdy je vytápění nutné.

"Snažili jsme se najít efektivní řešení vytápění pro tento kostel doslova roky a topný systém Tansun je jediným, který jsme našli a který poskytuje efektivní řešení vytápění a zároveň výrazně snižuje naše náklady na vytápění. Nyní šetříme více než 75 % ročních nákladů na vytápění." Farář "Rev. Fr. Stephen Squires





## PŘÍPADOVÁ STUDIE TANSUN

Společnost Tansun vyrábí všechny své výrobky v sídle své továrny ve West Bromwichi v Anglii. Továrna má rozlohu přibližně 60 000 čtverečních stop. Když společnost Tansun budovu zakoupila, byl prostor továrny vytápěn plynovým teplovzdušným systémem.

Tento starý systém měl výkon přes 500 kW a musel být zapnut přibližně dvě hodiny předtím, než se v zimních měsících přijeli pracovníci továrny, aby v místnosti dosáhli požadované teploty.

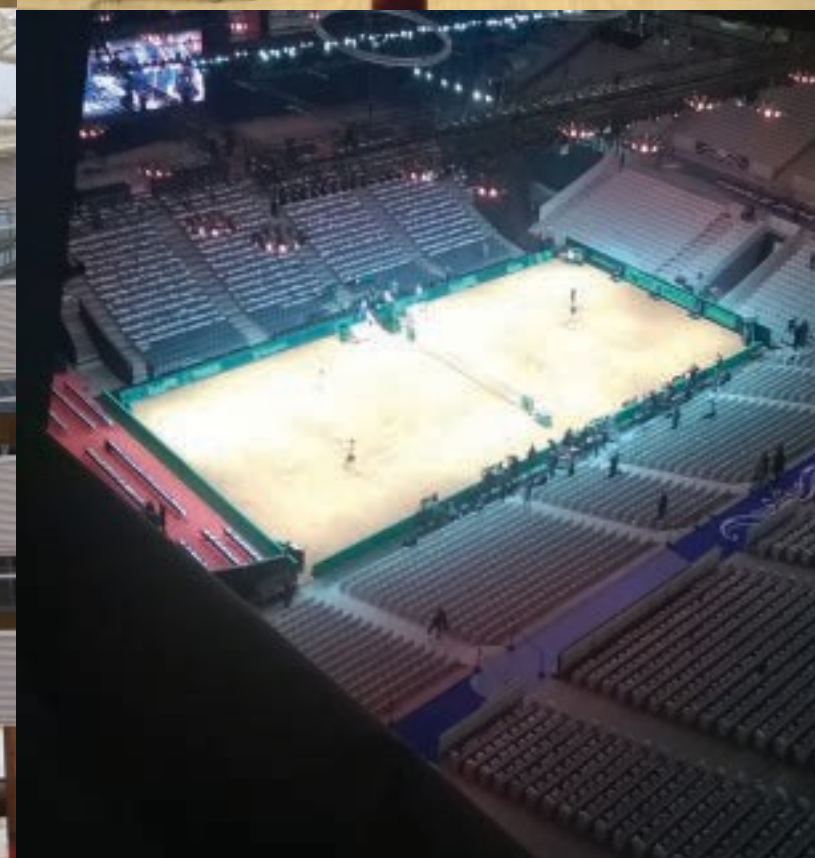
Systém také zbytečně vytápěl celý prostor továrny a jeho provoz byl zjevně velmi nákladný. Továrna má troje velká roletová vrata a při jejich otevření unikala většina tepla a do továrních prostor proudil studený vzduch. V chladných měsících muselo být topení v provozu 24 hodin denně, aby se zabránilo tomuto "plýtvání teplem".

Společnost Tansun si tento problém uvědomila a nahradila starý neefektivní plynový systém řadou konfigurací ohříváčů Tansun Apollo. Správné možnosti napájení, kde byly umístěny v oblastech, kde pracovali operátoři, vytvořily scénář bodového vytápění. Ohříváče byly strategicky umístěné tak, aby nebylo nutné vytápět celou tovární budovu.

Hlavní výhody výměny starého plynového systému za krátkovlnné ohříváče Apollos.

- Starý plynový topný systém o výkonu přes 500 kW byl nahrazen systémem Apollos, který potřeboval pouze 72 kW.
- K dosažení požadované teploty okolního prostředí nyní není nutné žádné přehřívání.
- Apollos lze regulovat nahoru nebo dolů přesně podle potřeby.
- Zónové bodové vytápění ve vyhrazených částech závodu. Žádné plýtvání energií při vytápění celé továrny.
- Na rozdíl od starého plynového systému, který se musel pravidelně udržovat a servisovat, nyní nejsou žádné náklady na průběžnou údržbu.
- Společnost Tansun ušetří v zimních měsících více než 50 % nákladů na vytápění ve srovnání se starým plynovým systémem.
- Roletová vrata lze otevřít, aniž by to mělo vliv na tepelný výkon.
- Nedochozí k pohybu prachu a vzduchu, což zajišťuje zdravější a bezpečnější pracovní prostředí.

Továrna Tansun je typickým příkladem výhod, které instalace systému Tansun Apollo přináší v prostředí továren a skladů.



# NABÍZENÉ SLUŽBY TANSUN

Společnost Tansun úspěšně vyrábí a prodává Apollo již více než 25 let. Nabízíme různé individuální služby, abychom vyhověli požadavkům každé odlišné instalace.

## BESPOKE

Společnost Tansun neustále spolupracuje s architekty, projektanty a inženýry, kteří vyžadují topné systémy na míru pro specializované aplikace vytápění. V případě potřeby může společnost Tansun vyrobit řešení na míru různými způsoby, aby vyhověla vašim zákaznickým požadavkům. například navrhnout a vyrobit rámy a konzoly, které budou vyhovovat konkrétnímu prostředí nebo projektu. Například fotografie na protější straně pochází ze zakázového "lustru" vytvořeného v okolí Apolla pro konkrétní kostel ve Francii a vychází z designového zadání a požadavku kostela.



## STRÁŽCI

Apollo je k dispozici s ochrannými kryty nebo bez nich, aby vyhovoval konkrétním potřebám. Pokud jsou Apolla namontována vysoko, kryty často nejsou vyžadovány nebo specifikovány, avšak pokud jsou namontována níže, mohou být kryty vyžadovány. Používají se hlavně ve sportovních halách a centrech volného času.



## RÁLNÍ BAREVNÉ VARIANTY

Společnost Tansun dokáže vytvořit Apollos ve většině barevných variant RAL. Jelikož jsme výrobcem ve Velké Británii, můžeme flexibilně vyrábět topná tělesa v barevných variantách na míru. Tato jednoduchá vlastnost může být důležitá pro specifikace, které pomáhají splynout s určitým prostředím a barevnými schémata.



## ULTRA DUÁLNÍ NÍZKÉ OSLNĚNÍ

Výhodou ohřivačů Tansun Apollo je instalace duální technologie s velmi nízkým oslněním. Díky této funkci jsou topná tělesa s vysokým výkonem méně rušivá v prostorách, které nevyžadují žádné dodatečné světlo, jako jsou divadla, prostory pro mediální produkci a místa konání bohoslužeb. Ohřivače jsou vybaveny jedinečnými zlatými reflektory snižujícími oslnění a osazeny prvky s nízkým oslněním, které snižují světelný výkon až o 80 %.



## BEZPLATNÁ SLUŽBA NÁVRHU VYTÁPĚNÍ

Společnost Tansun nabízí bezplatnou službu individuálního návrhu vytápění. Pokud nám zašlete potřebné informace o navrhovaném systému, vytvoříme návrh uspořádání topných těles na základě konkrétní budovy a prostředí, přičemž zohledníme všechny permutace, o kterých jsme informováni. V případě potřeby můžeme přijet na návštěvu na místo, abychom schéma dále posoudili.



## OVLADATELNOST SYSTÉMU APOLLO

OVLADAČ

PŘIJÍMAČ



Apollo je kompatibilní s řadou energeticky úsporných regulátorů, které dále zvyšují účinnost. Regulátory Tansun umožňují zapnutí/vypnutí a ztlumení ohřivačů ze 100 % na 75 % až 50 %. Pro větší modely jsou k dispozici regulátory s vyšším výkonem.



# INSTALACE APOLLO

Níže jsou uvedeny některé z instalací, které se společnosti Tansun podařilo úspěšně realizovat v široké škále projektů.



System Apollo byl specifikován a instalován v novém zavazadlovém prostoru Terminálu 5 londýnského letiště Heathrow.



Tansun Apollo používá NATO a ministerstvo obrany pro síly rychlého nasazení.



Apollo bylo určeno pro sklad společnosti Tate and Lyle - jednoho z předních světových výrobců cukru.

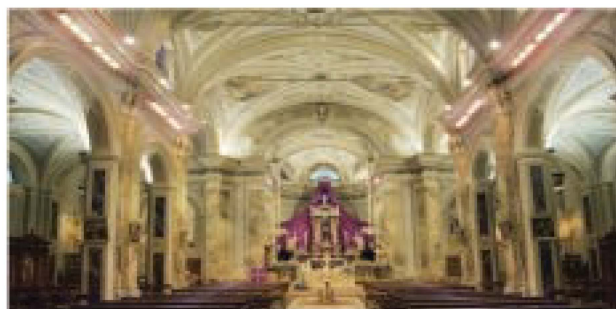


Apollo bylo určeno v oblasti kontrolního bodu v Londýně Tower Bridge.

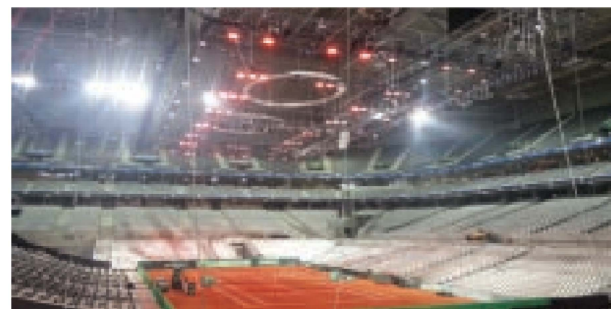


## KOSTEL SAN GIORGIO MOLTEÑO

Ohřivače Tansun jsou instalovány v historickém kostele San Giorgio v oblasti Lombardie na severu Itálie.



Tansun Apollos jsou instalovány na stadionu Stade Pierre Mauroy ve francouzském Lille pro světový tenisový turnaj Davis Cup.



# MOŽNOSTI MONTÁŽE SYSTÉMU APOLLO:

Instalace systému Apollo je často mnohem jednodušší než u většiny jiných způsobů vytápění, například u plynových alternativ, kde není třeba brát ohled na potrubí atd.. Apollo lze namontovat různými způsoby, včetně zavěšení na strop na řetězech, montáže na stěnu pod různými úhly a zapuštění do stropu. S nejlepšími možnostmi montáže pro různá schémata vám můžeme dále pomoci v rámci naší bezplatné služby návrhu vytápění.

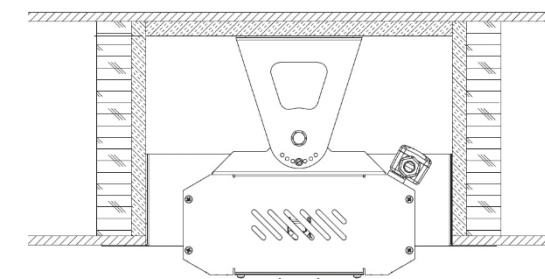
APOLLO ŘETĚZ ZAVĚŠENÝ OBLIČEJEM DOLŮ



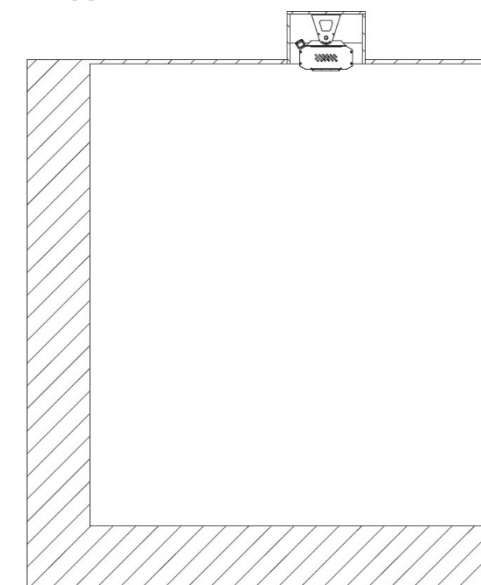
ŘETĚZ APOLLO E ZAVĚŠENÝ POD ÚHEM 45 STUPŇŮ



APOLLO A VE VÝKLENKU ZBLÍZKA



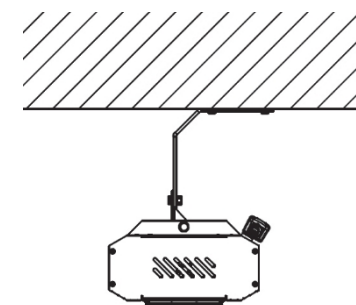
APOLLO ZAPUŠTĚNÉ



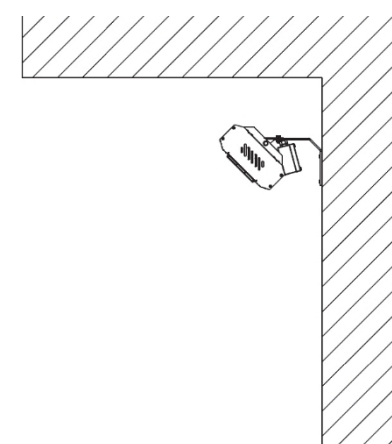
APOLLO A ŘETĚZY ZAVĚŠENÉ POD ÚHEM 45 STUPŇŮ



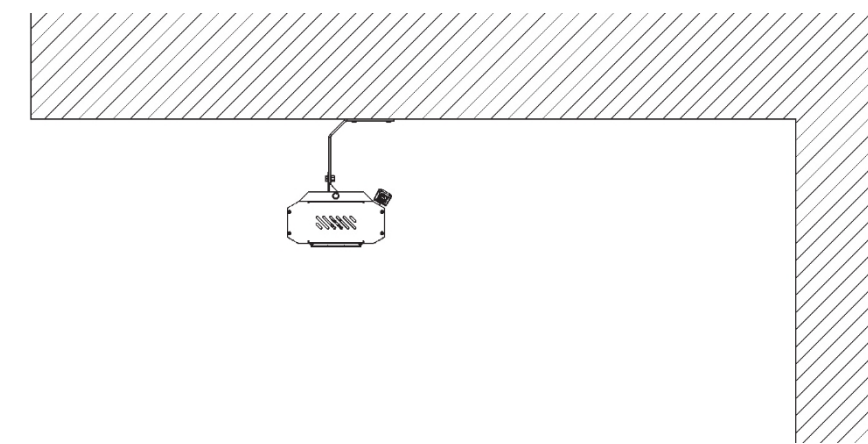
STROPNÍ DRŽÁK ZBLÍZKA



NÁSTĚNNÝ DRŽÁK APOLLO J



APOLLO A STROPNÍ DRŽÁK LÍCEM DOLŮ



## SCHÉMA POKRYTÍ PRO OHŘÍVAČE TANSUN APOLLO NAMONTOVANÉ POD ÚHEM 45° NA STĚNU NEBO ZAVĚŠENÉ NA ŘETĚŽU

MODEL	MONTÁŽNÍ VÝŠKA "A" (m)	Hloubka "B" (m)	Šířka "C" vzadu (m)	Šířka "D" v přední části (m)	VYPOČÍTANÁ PLOCHA POKRYTÍ (m SQ)
A	2.0	2.9	2.7	4.9	11.2
A	2.5	3.6	3.3	6.0	16.7
A	3.0	4.2	3.9	7.1	23.3
B	2.5	3.8	3.3	6.2	18.3
B	3.0	4.4	3.9	7.3	24.7
B	3.5	4.5	4.5	8.4	29.0
C	3.0	4.0	4.0	7.3	22.9
C	3.5	4.6	4.6	8.4	30.0
C	4.0	5.2	5.2	9.5	38.0
C	4.5	5.7	5.8	10.6	47.0
J	2.5	3.6	5.1	9.1	25.5
J	3.0	4.2	6.0	10.7	35.3
J	3.5	4.9	6.9	12.3	46.8
K	3.0	4.2	5.5	9.5	31.7
K	3.5	4.9	6.3	10.8	41.6
K	4.0	5.5	7.0	12.1	52.9
K	4.5	6.2	7.7	13.5	65.5
E	4.5	6.0	6.0	11.0	51.3
E	5.0	6.1	6.6	11.6	55.1
E	6.0	7.1	7.8	13.6	76.0
E	7.0	8.2	8.9	15.6	100.3
E	8.0	9.2	10.1	17.6	127.9
F	5.0	6.1	7.0	12.0	57.7
F	6.0	7.1	8.2	14.0	79.0
F	7.0	8.2	9.4	16.0	103.8
F	8.0	9.2	10.5	18.1	131.8
L	3.5	4.2	6.3	9.7	33.5
L	4.5	5.3	7.0	12.3	50.7
L	5.0	5.8	7.4	13.6	60.7
L	6.0	6.8	8.2	16.3	83.5
L	7.0	7.9	9.4	18.9	111.4
L	8.0	8.9	10.5	21.6	143.2

## SCHÉMA POKRYTÍ PRO OHŘÍVAČE TANSUN APOLLO V REŽIMU ZAVĚŠENÉM NA STROPĚ S VODOROVNÝM POVRCHEM

MODEL	MONTÁŽNÍ VÝŠKA "A" (m)	"B" ŠÍŘKA (m)	Délka "C" (m)	VYPOČÍTANÁ PLOCHA POKRYTÍ (m SQ)
A	2.0	1.3	3.5	4.5
A	2.5	1.6	4.3	6.8
A	3.0	1.9	5.1	9.6
B	2.5	2.1	3.2	6.9
B	3.0	2.5	3.8	9.6
B	3.5	2.9	4.4	12.8
C	3.0	2.6	3.8	10.1
C	3.5	3.0	4.4	13.4
C	4.0	3.4	5.0	17.0
C	4.5	3.8	5.6	21.1
J	2.5	1.6	4.7	7.5
J	3.0	1.9	5.5	10.5
J	3.5	2.2	6.3	13.8
K	3.0	1.9	5.9	11.3
K	3.5	2.2	6.7	14.8
K	4.0	2.5	7.5	18.8
K	4.5	2.8	8.3	23.2
E	4.5	4.2	6.0	24.8
E	5.0	4.6	6.5	29.8
E	6.0	5.4	7.7	41.4
E	7.0	6.2	8.8	54.7
E	8.0	7.0	10.0	70.0
F	5.0	4.6	7.0	31.8
F	6.0	5.4	8.1	43.6
F	7.0	6.2	9.3	57.4
F	8.0	7.0	10.4	73.0
L	3.5	2.4	6.7	16.0
L	4.5	3.0	8.3	24.8
L	5.0	3.3	9.1	29.8
L	6.0	3.9	10.7	41.4

# OBLASTI POKRYTÍ TEPLEM

### APOLLO A TYP

Apollo namontované ve výšce 2,5 m od podlahy

**MONTÁŽ NA STĚNU POD ÚHEM 45 STUPŇŮ**

Plocha pokrytí = 16,7 m čtverečních.

**MONTÁŽ NA STROP**

Výška = 2,5 m  
Plocha pokrytí = 6,8 m čtverečních.

### APOLLO B TYP

Apollo namontované ve výšce 3,0 m od podlahy

**MONTÁŽ NA STĚNU POD ÚHEM 45 STUPŇŮ**

Plocha pokrytí = 24,7 m čtverečních.

**MONTÁŽ NA STROP**

Výška = 3,0 m  
Plocha pokrytí = 9,6 m čtverečních.

### APOLLO C TYP

Apollo namontované ve výšce 3,5 m od podlahy

**MONTÁŽ NA STĚNU POD ÚHEM 45 STUPŇŮ**

Plocha pokrytí = 30,0 m čtverečních.

**MONTÁŽ NA STROP**

Výška = 3,5 m  
Plocha pokrytí = 13,4 m čtverečních.

### APOLLO J TYP

Apollo namontované ve výšce 3,0 m od podlahy

**MONTÁŽ NA STĚNU POD ÚHEM 45 STUPŇŮ**

Plocha pokrytí = 35,3 m čtverečních.

**MONTÁŽ NA STROP**

Výška = 3,0 m  
Plocha pokrytí = 10,5 m čtverečních.

### APOLLO K TYP

Apollo namontované ve výšce 3,5 m od podlahy

**MONTÁŽ NA STĚNU POD ÚHEM 45 STUPŇŮ**

Plocha pokrytí = 41,6 m čtverečních.

**MONTÁŽ NA STROP**

Výška = 3,5 m  
Plocha pokrytí = 14,8 m čtverečních.

### APOLLO E TYP

Apollo namontované ve výšce 5,0 m od podlahy

**MONTÁŽ NA STĚNU POD ÚHEM 45 STUPŇŮ**

Plocha pokrytí = 55,1 m čtverečních.

**MONTÁŽ NA STROP**

Výška = 5,0 m  
Plocha pokrytí = 29,8 m čtverečních.

### APOLLO F TYP

Apollo namontované ve výšce 6,0 m od podlahy

**MONTÁŽ NA STĚNU POD 5 STUPŇŮ**

Plocha pokrytí = 79,0 m čtverečních.

**MONTÁŽ NA STROP**

Výška = 6,0 m  
Plocha pokrytí = 43,6 m čtverečních.

Výše uvedené hodnoty by měly sloužit pouze jako vodítko

### APOLLO L TYP

Apollo namontované ve výšce 4,5 m od podlahy

**MONTÁŽ NA STĚNU POD ÚHEM 45 STUPŇŮ**

Plocha pokrytí = 50,7 m čtverečních.

**MONTÁŽ NA STROP**

Výška = 4,5 m  
Plocha pokrytí = 24,8 m čtverečních.

# TABULKA SPECIFIKACÍ APOLLO

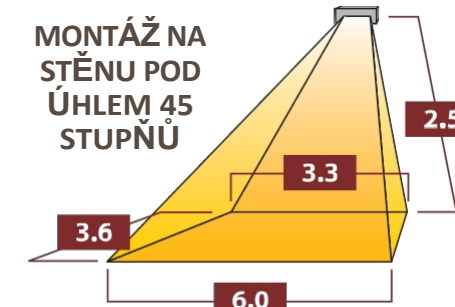
Model	Napětí (V)	Svítlidla × výkon (kW)	Celkový výkon (kW)	Fázové napájení (V)	Proud na fázi (A)	Minimální výška od podlahy	Minimální vzdálenost od stropu	Minimální vzdálenost od boční stěny	Rozměry těla (š x v x h) (mm)	Hmotnost bez ochranného krytu
A1A2 10IP	230	1 × 1.0	1.0	1	4.3	2.0m	0.15m	1.0m	422 × 255 × 110	3,0 kg
A1A2 15IP	230	1 × 1.5	1.5	1	6.5	2.0m	0.15m	1.0m	422 × 255 × 110	3,0 kg
A1A2 20IP	230	1 × 2.0	2.0	1	8.7	2.0m	0.15m	1.0m	422 × 255 × 110	3,0 kg
A1B2 20IP	230	2 × 1.0	2.0	1	8.7	2.0m	0.5m	1.5m	422 × 390 × 110	4,0 kg
A1B2 30IP	230	2 × 1.5	3.0	1	13.0	2.0m	0.5m	1.5m	422 × 390 × 110	4,0 kg
A1B2 40IP	230	2 × 2.0	4.0	1	17.4	2.5m	0.5m	1.5m	422 × 390 × 110	4,0 kg
A1C2 30IP	230	3 × 1.0	3.0	1	13.0	2.0m	0.5m	1.5m	422 × 525 × 110	5,0 kg
A1C2 45IP	230	3 × 1.5	4.5	1	19.6	2.5m	0.5m	1.5m	422 × 525 × 110	5,0 kg
A1C2 60IP	230	3 × 2.0	6.0	1	26.0	3.0m	0.5m	1.5m	422 × 525 × 110	5,0 kg
A1J2 20IP	230	2 × 1.0	2.0	1	8.7	2.5m	0.15m	1.0m	857 × 255 × 110	6,0 kg
A1J2 30IP	230	2 × 1.5	3.0	1	13.0	2.5m	0.15m	1.0m	857 × 255 × 110	6,0 kg
A1J2 40IP	230	2 × 2.0	4.0	1	17.4	2.5m	0.15m	1.0m	857 × 255 × 110	6,0 kg
A1K2 30IP	230	3 × 1.0	3.0	1	13.0	2.5m	0.15m	1.5m	1282 × 255 × 110	8,0 kg
A1K2 45IP	230	3 × 1.5	4.5	1	19.6	2.5m	0.15m	1.5m	1282 × 255 × 110	8,0 kg
A1K2 60IP	230	3 × 2.0	6.0	1	26.0	3.0m	0.15m	1.5m	1282 × 255 × 110	8,0 kg
A3C2 30IP	400	3 × 1.0	3.0	3*	4.3	2.0m	0.5m	1.5m	422 × 525 × 110	5,5 kg
A3C2 45IP	400	3 × 1.5	4.5	3*	6.5	2.5m	0.5m	1.5m	422 × 525 × 110	5,5 kg
A3C2 60IP	400	3 × 2.0	6.0	3*	8.7	3.0m	0.5m	1.5m	422 × 525 × 110	5,5 kg
A3E2 60IP	400	6 × 1.0	6.0	3*	8.7	3.0m	0.5m	1.5m	857 × 630 × 110	12,0 kg
A3E2 90IP	400	6 × 1.5	9.0	3*	13.0	4.0m	0.5m	1.5m	857 × 630 × 110	12,0 kg
A3E2 120IP	400	6 × 2.0	12.0	3*	17.4	4.5m	0.5m	1.5m	857 × 630 × 110	12,0 kg
A3F2 90IP	400	9 × 1.0	9.0	3*	13.0	4.0m	0.5m	1.5m	1282 × 630 × 110	20,0 kg
A3F2 135IP	400	9 × 1.5	13.5	3*	19.6	5.0m	0.5m	1.5m	1282 × 630 × 110	20,0 kg
A3F2 180IP	400	9 × 2.0	18.0	3*	26.1	6.0m	0.5m	1.5m	1282 × 630 × 110	20,0 kg
A3K2 30IP	400	3 × 1.0	3.0	3*	4.3	2.5m	0.5m	1.5m	1282 × 255 × 110	8,0 kg
A3K2 45IP	400	3 × 1.5	4.5	3*	6.5	2.5m	0.5m	1.5m	1282 × 255 × 110	8,0 kg
A3K2 60IP	400	3 × 2.0	6.0	3*	8.7	3.0m	0.5m	1.5m	1282 × 255 × 110	8,0 kg
A3L2 60IP	400	6 × 1.0	6.0	3*	8.7	3.0m	0.5m	1.5m	1282 × 441 × 110	17,0 kg
A3L2 90IP	400	6 × 1.5	9.0	3*	13.0	4.0m	0.5m	1.5m	1282 × 441 × 110	17,0 kg
A3L2 120IP	400	6 × 2.0	12.0	3*	17.4	4.5m	0.5m	1.5m	1282 × 441 × 110	17,0 kg

\*Všechny údaje jsou uvedeny pro bodem pro vyvážení zátěže.

## TANSUN APOLLO A1A2 - 10IP/15IP/20IP

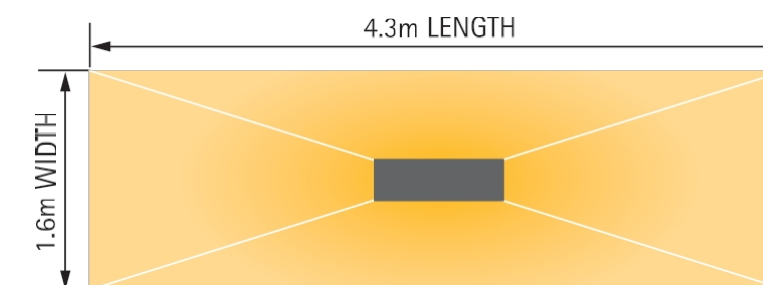


amontované ve výšce 2,5 m od podlahy

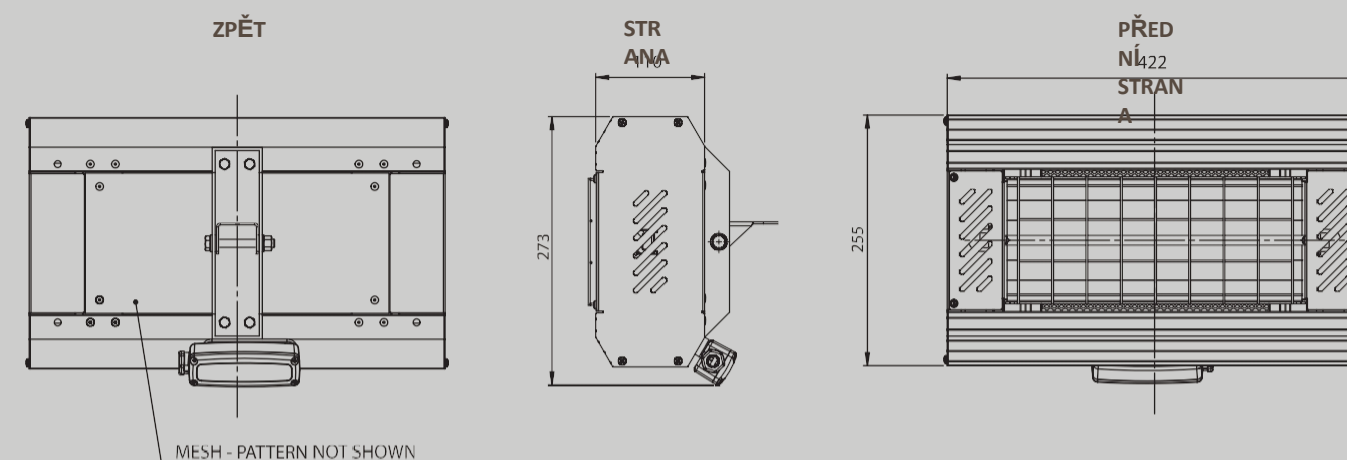


Plocha pokrytí = 16,7 m čtverečních.

### MONTÁŽ NA STROP



Výška = 2,5 m. Plocha pokrytí = 6,8 m čtverečních.

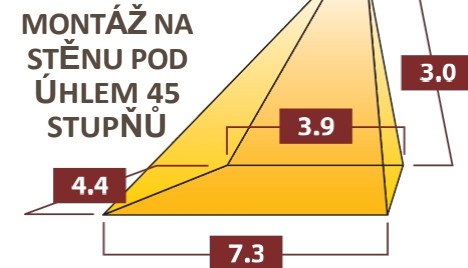


Model	Napětí (V)	Svítlidla × výkon (kW)	Celkový výkon (kW)	Fázové napájení (V)	Proud na fázi (A)	Minimální výška od podlahy	Minimální vzdálenost od stropu	Minimální vzdálenost od boční stěny	Rozměry těla (š x v x h) (mm)	Hmotnost bez ochranného krytu
A1A2 10IP	230	1 × 1.0	1.0	1	4.3	2.0m	0.15m	1.0m	422 × 255 × 110	3,0 kg
A1A2 15IP	230	1 × 1.5	1.5	1	6.5	2.0m	0.15m	1.0m	422 × 255 × 110	3,0 kg
A1A2 20IP	230	1 × 2.0	2.0	1	8.7	2.0m	0.15m	1.0m	422 × 255 × 110	3,0 kg

# TANSUN APOLLO A1B2 - 20IP/30IP/40IP

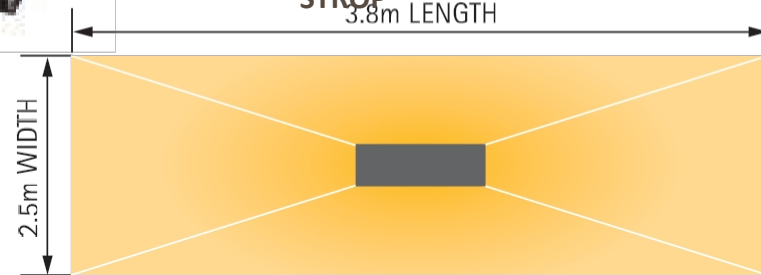


Apollo namontované ve výšce 3,0 m od podlahy



Plocha pokrytí = 24,7 m čtverečních.

MONTÁŽ NA STROP  
3.8m LENGTH

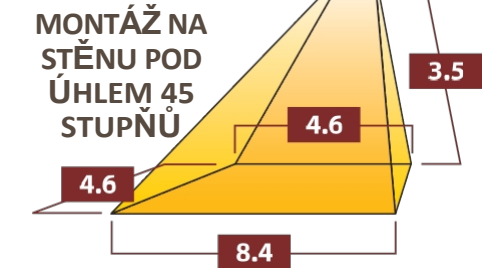


Výška = 3,0 m. Plocha pokrytí = 9,6 m čtverečních.

# TANSUN APOLLO A1C2 - 30IP/45IP/60IP

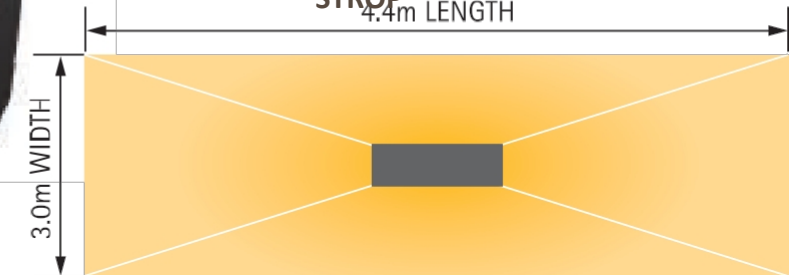


Apollo namontované ve výšce 3,5 m od podlahy

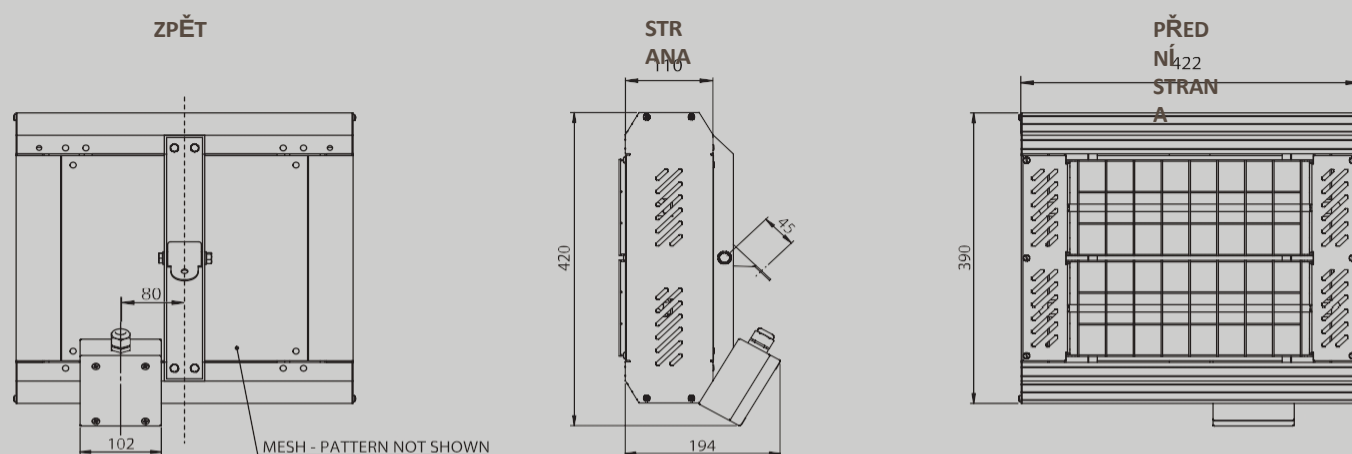


Plocha pokrytí = 30,0 m čtverečních.

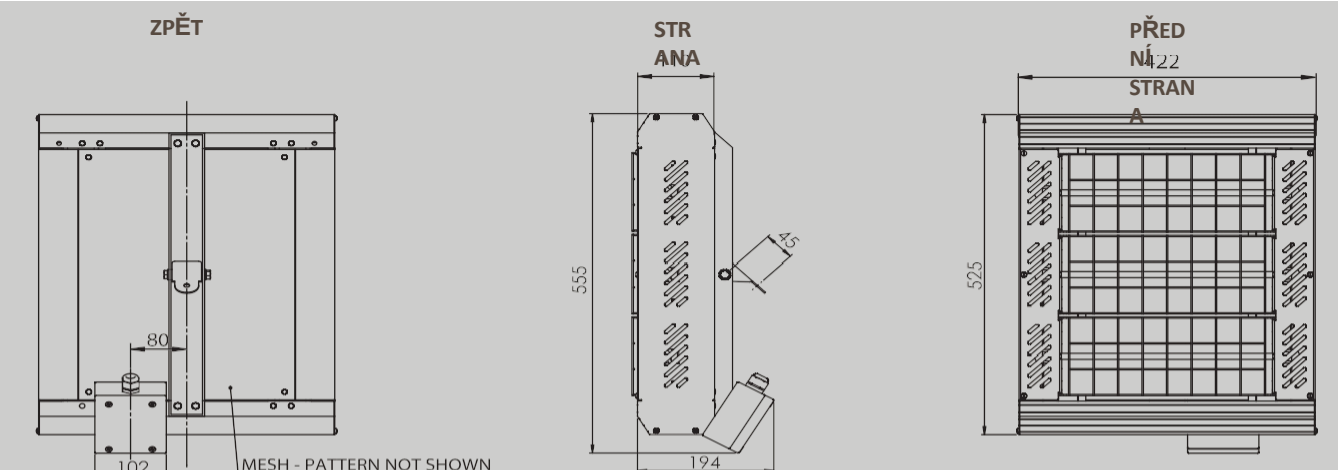
MONTÁŽ NA STROP  
4.4m LENGTH



Výška = 3,5 m. Plocha pokrytí = 13,4 m čtverečních.



Model	Napětí (V)	Svítilna × výkon (kW)	Celkový výkon (kW)	Fázové napájení (V)	Proud na fázi (A)	Minimální výška od podlahy	Minimální vzdálenost od stropu	Minimální vzdálenost od boční stěny	Rozměry těla (š x v x h) (mm)	Hmotnost bez ochranného krytu
A1B2 20IP	230	2 × 1.0	2.0	1	8.7	2.0m	0.5m	1.5m	422 × 390 × 110	4,0 kg
A1B2 30IP	230	2 × 1.5	3.0	1	13.0	2.0m	0.5m	1.5m	422 × 390 × 110	4,0 kg
A1B2 40IP	230	2 × 2.0	4.0	1	17.4	2.5m	0.5m	1.5m	422 × 390 × 110	4,0 kg



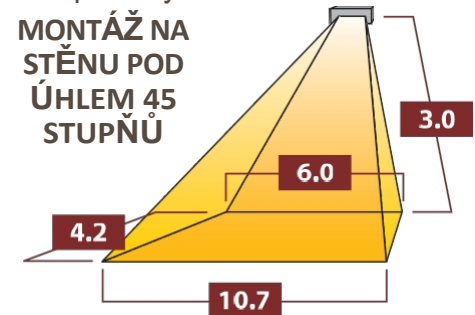
Model	Napětí (V)	Svítilna × výkon (kW)	Celkový výkon (kW)	Fázové napájení (V)	Proud na fázi (A)	Minimální výška od podlahy	Minimální vzdálenost od stropu	Minimální vzdálenost od boční stěny	Rozměry těla (š x v x h) (mm)	Hmotnost bez ochranného krytu
A1C2 30IP	230	3 × 1.0	3.0	1	13.0	2.0m	0.5m	1.5m	422 × 525 × 110	5,0 kg
A1C2 45IP	230	3 × 1.5	4.5	1	19.6	2.5m	0.5m	1.5m	422 × 525 × 110	5,0 kg
A1C2 60IP	230	3 × 2.0	6.0	1	26.0	3.0m	0.5m	1.5m	422 × 525 × 110	5,0 kg

# TANSUN APOLLO

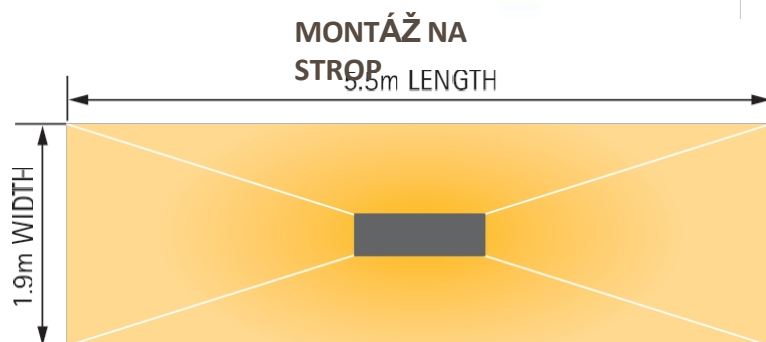
## A1J2 - 20IP/30IP/40IP



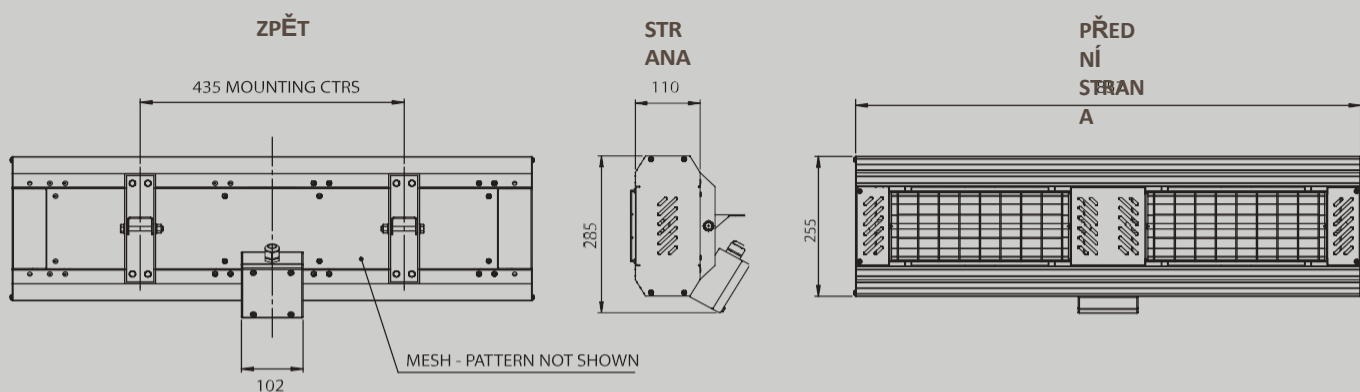
Apollo namontované ve výšce 3,0 m od podlahy



Plocha pokrytí = 35,3 m čtverečních.



Výška = 3,0 m. Plocha pokrytí = 10,5 m čtverečních.



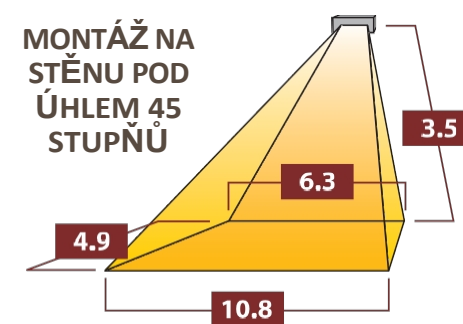
Model	Napětí (V)	Svítlidla × výkon (kW)	Celkový výkon (kW)	Fázové napájení (V)	Proud na fázi (A)	Minimální výška od podlahy	Minimální vzdálenost od stropu	Minimální vzdálenost od boční stěny	Rozměry těla (š x v x h) (mm)	Hmotnost bez ochranného krytu
A1J2 20IP	230	2 × 1.0	2.0	1	8.7	2.5m	0.15m	1.0m	857 × 255 × 110	6,0 kg
A1J2 30IP	230	2 × 1.5	3.0	1	13.0	2.5m	0.15m	1.0m	857 × 255 × 110	6,0 kg
A1J2 40IP	230	2 × 2.0	4.0	1	17.4	2.5m	0.15m	1.0m	857 × 255 × 110	6,0 kg

# TANSUN APOLLO

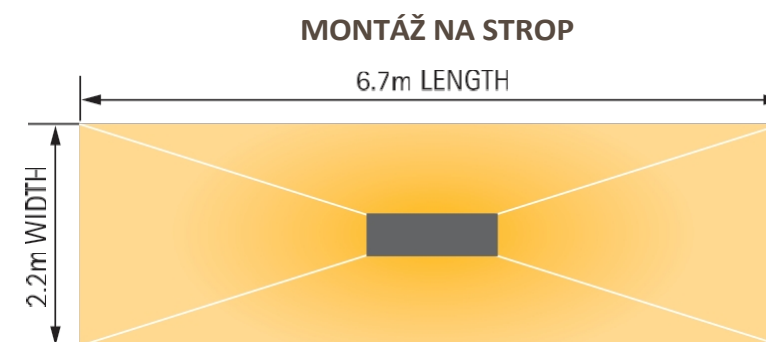
## A1K2 - 30IP/45IP/60IP



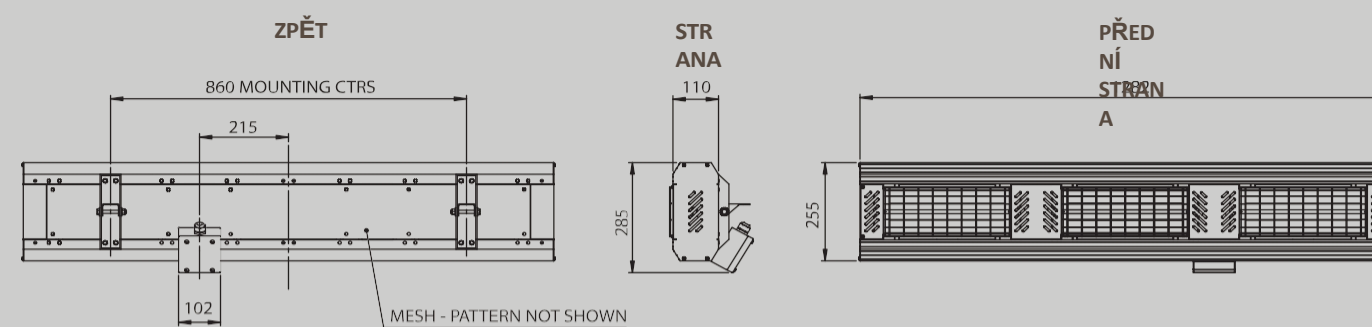
Apollo namontované ve výšce 3,5 m od podlahy



Plocha pokrytí = 41,6 m čtverečních.



Výška = 3,5 m. Plocha pokrytí = 14,8 m čtverečních.



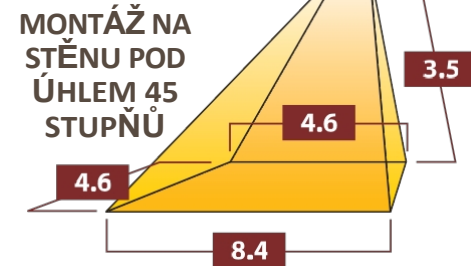
Model	Napětí (V)	Svítlidla × výkon (kW)	Celkový výkon (kW)	Fázové napájení (V)	Proud na fázi (A)	Minimální výška od podlahy	Minimální vzdálenost od stropu	Minimální vzdálenost od boční stěny	Rozměry těla (š x v x h) (mm)	Hmotnost bez ochranného krytu
A1K2 30IP	230	3 × 1.0	3.0	1	13.0	2.5m	0.15m	1.5m	1282 × 255 × 110	8,0 kg
A1K2 45IP	230	3 × 1.5	4.5	1	19.6	2.5m	0.15m	1.5m	1282 × 255 × 110	8,0 kg
A1K2 60IP	230	3 × 2.0	6.0	1	26.0	3.0m	0.15m	1.5m	1282 × 255 × 110	8,0 kg

# TANSUN APOLLO A3C2 - 30IP/45IP/60IP

Třífázový

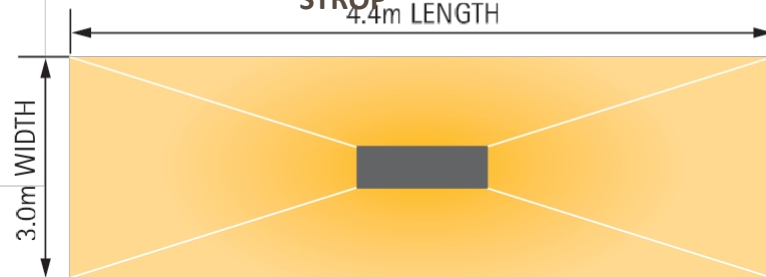


Apollo namontované ve výšce 3,5 m od podlahy



Plocha pokrytí = 30,0 m čtverečních.

MONTÁŽ NA STROP  
4.4m LENGTH



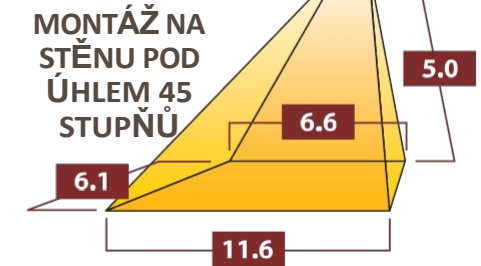
Výška = 3,5 m. Plocha pokrytí = 13,4 m čtverečních.

# TANSUN APOLLO A3E2 - 60IP/90IP/120IP

Třífázový

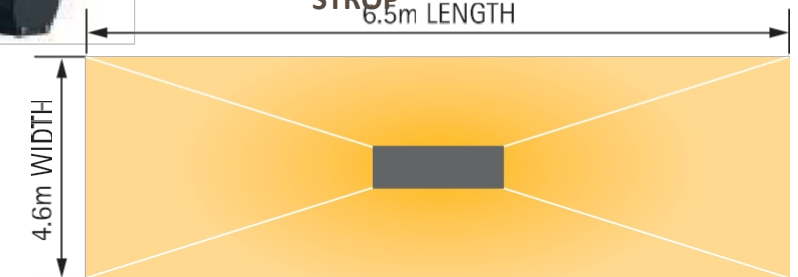


Apollo namontované ve výšce 5,0 m od podlahy

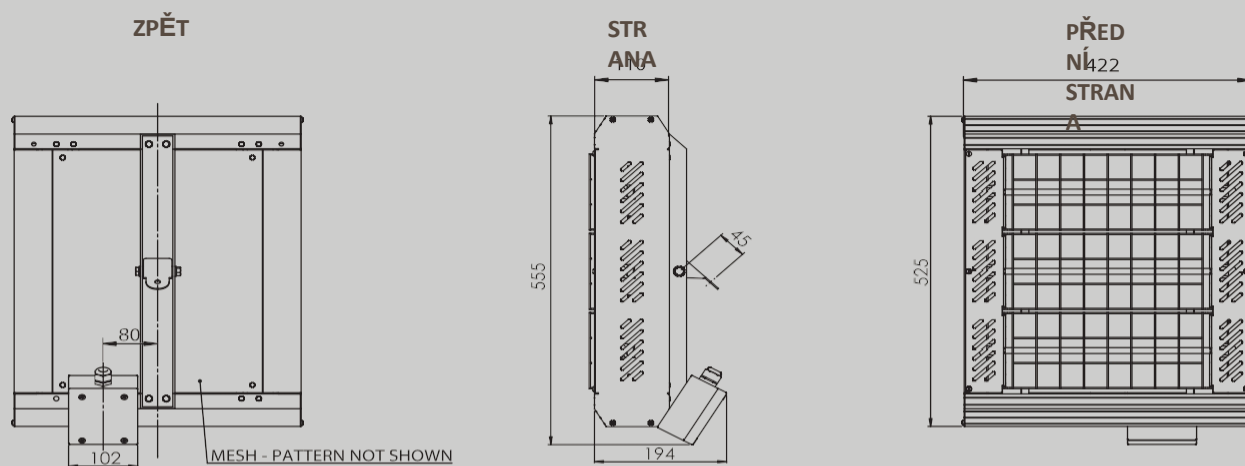


Plocha pokrytí = 55,1 m čtverečních.

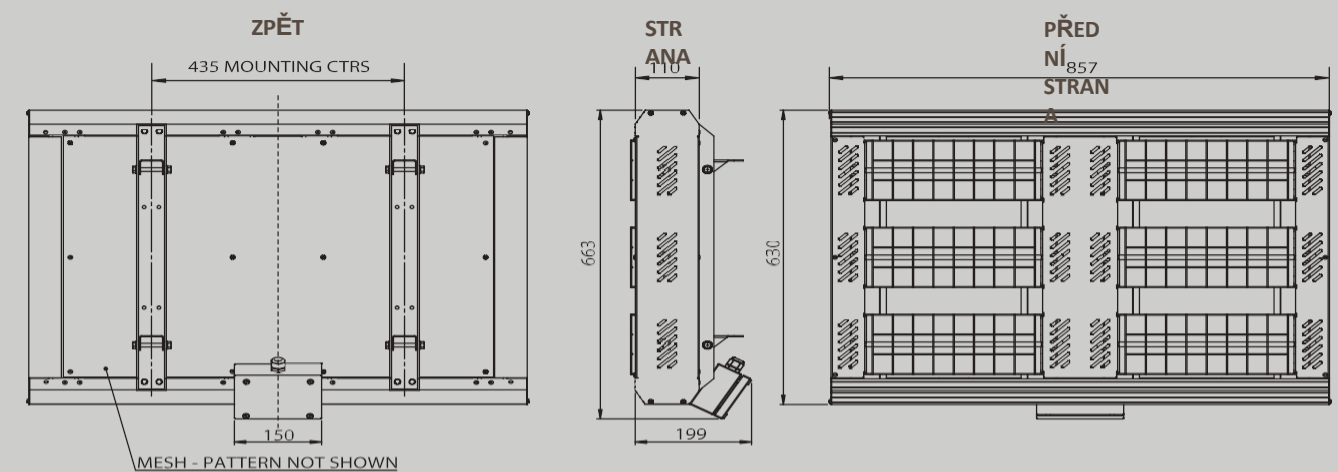
MONTÁŽ NA STROP  
6.5m LENGTH



Výška = 5,0 m. Plocha pokrytí = 29,8 m čtverečních.



Model	Napětí (V)	Svítlidla × výkon (kW)	Celkový výkon (kW)	Fázové napájení (V)	Proud na fázi (A)	Minimální výška od podlahy	Minimální vzdálenost od stropu	Minimální vzdálenost od boční stěny	Rozměry těla (š x v x h) (mm)	Hmotnost bez ochranného krytu
A3C2 30IP	400	3 × 1.0	3.0	3*	4.3	2.0m	0.5m	1.5m	422 × 525 × 110	5,5 kg
A3C2 45IP	400	3 × 1.5	4.5	3*	6.5	2.5m	0.5m	1.5m	422 × 525 × 110	5,5 kg
A3C2 60IP	400	3 × 2.0	6.0	3*	8.7	3.0m	0.5m	1.5m	422 × 525 × 110	5,5 kg



Model	Napětí (V)	Svítlidla × výkon (kW)	Celkový výkon (kW)	Fázové napájení (V)	Proud na fázi (A)	Minimální výška od podlahy	Minimální vzdálenost od stropu	Minimální vzdálenost od boční stěny	Rozměry těla (š x v x h) (mm)	Hmotnost bez ochranného krytu
A3E2 60IP	400	6 × 1.0	6.0	3*	8.7	3.0m	0.5m	1.5m	857 × 630 × 110	12,0 kg
A3E2 90IP	400	6 × 1.5	9.0	3*	13.0	4.0m	0.5m	1.5m	857 × 630 × 110	12,0 kg
A3E2 120IP	400	6 × 2.0	12.0	3*	17.4	4.5m	0.5m	1.5m	857 × 630 × 110	12,0 kg

# TANSUN APOLLO

## A3F2 - 90IP/135IP/180IP

Třífázový

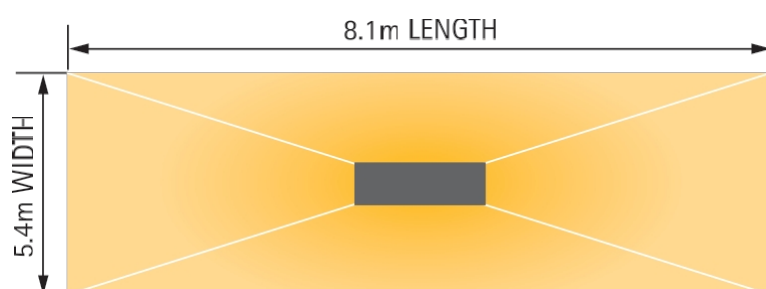


Apollo namontované ve výšce 6,0 m od podlahy

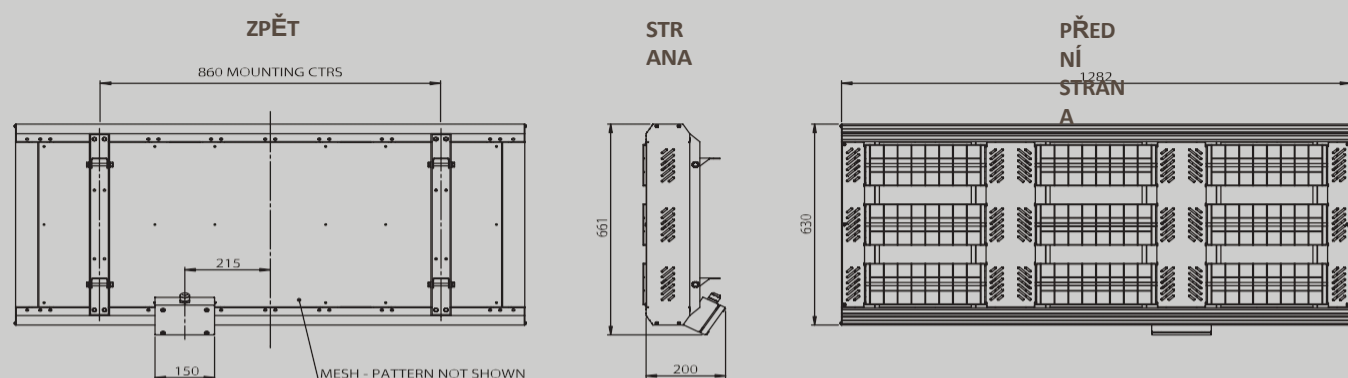


Plocha pokrytí = 79,0 m čtverečních.

### MONTÁŽ NA STROP



Výška = 6,0 m. Plocha pokrytí = 43,6 m čtverečních.



# TANSUN APOLLO

## A3K2 - 30IP/45IP/60IP

Třífázový

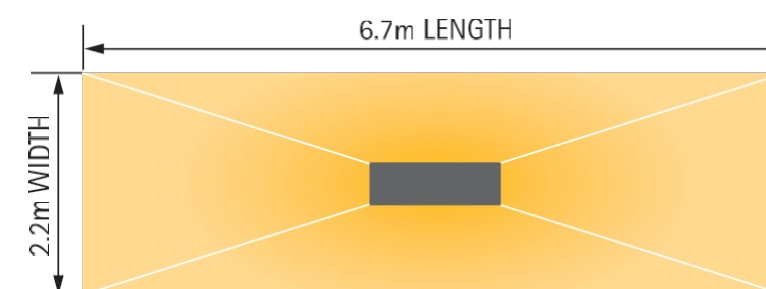


Apollo namontované ve výšce 3,5 m od podlahy

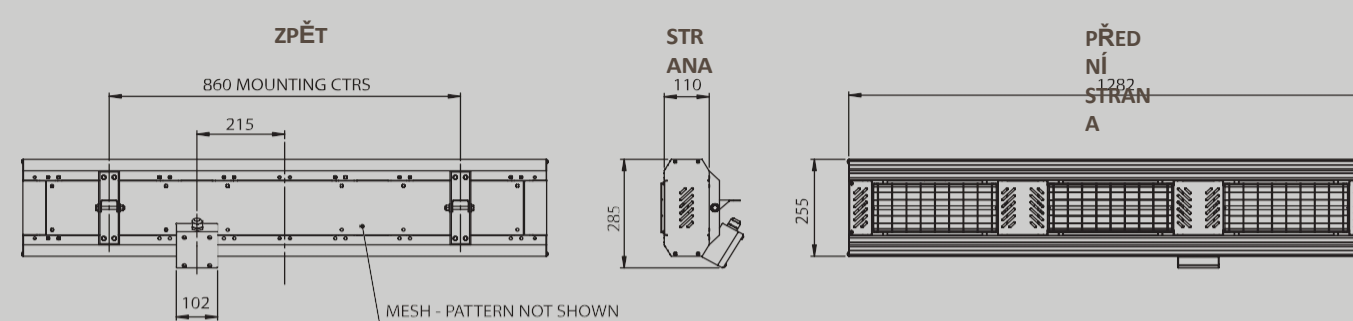


Plocha pokrytí = 41,6 m čtverečních.

### MONTÁŽ NA STROP



Výška = 3,5 m. Plocha pokrytí = 14,8 m čtverečních.



Model	Napětí (V)	Svítlidla × výkon (kW)	Celkový výkon (kW)	Fázové napájení (V)	Proud na fázi (A)	Minimální výška od podlahy	Minimální vzdálenost od stropu	Minimální vzdálenost od boční stěny	Rozměry těla (š x v x h) (mm)	Hmotnost bez ochranného krytu
A3F2 90IP	400	9 × 1.0	9.0	3*	13.0	4.0m	0.5m	1.5m	1282 × 630 × 110	20,0 kg
A3F2 135IP	400	9 × 1.5	13.5	3*	19.6	5.0m	0.5m	1.5m	1282 × 630 × 110	20,0 kg
A3F2 180IP	400	9 × 2.0	18.0	3*	26.1	6.0m	0.5m	1.5m	1282 × 630 × 110	20,0 kg

Model	Napětí (V)	Svítlidla × výkon (kW)	Celkový výkon (kW)	Fázové napájení (V)	Proud na fázi (A)	Minimální výška od podlahy	Minimální vzdálenost od stropu	Minimální vzdálenost od boční stěny	Rozměry těla (š x v x h) (mm)	Hmotnost bez ochranného krytu
A3K2 30IP	400	3 × 1.0	3.0	3*	4.3	2.5m	0.5m	1.5m	1282 × 255 × 110	8,0 kg
A3K2 45IP	400	3 × 1.5	4.5	3*	6.5	2.5m	0.5m	1.5m	1282 × 255 × 110	8,0 kg
A3K2 60IP	400	3 × 2.0	6.0	3*	8.7	3.0m	0.5m	1.5m	1282 × 255 × 110	8,0 kg

# TANSUN APOLLO

## A3L2 - 60IP/90IP/120IP

### Třífázový

6.0/12  
kW

17.0  
Kg

IP

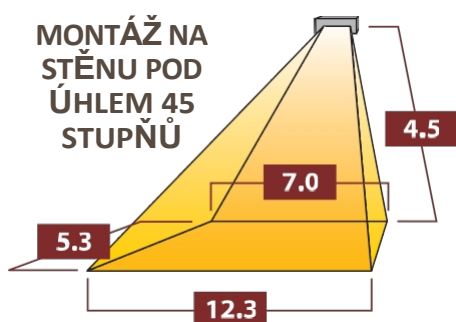
RAL



Standard Colour

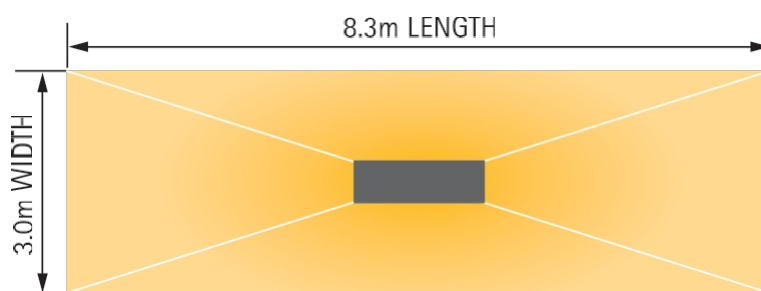


Apollo namontované ve výšce 4,5 m od podlahy

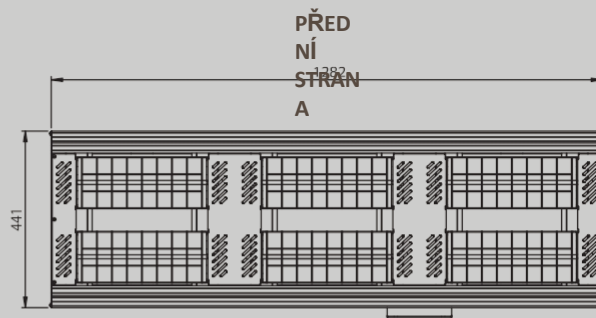
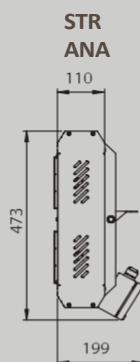
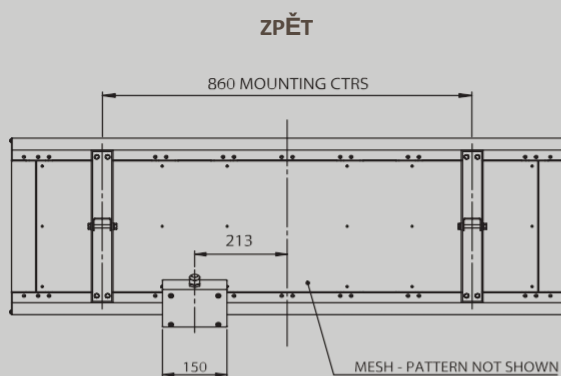


Plocha pokrytí = 50,7 m čtverečních.

#### MONTÁŽ NA STROP



Výška = 4,5 m. Plocha pokrytí = 24,8 m čtverečních.



Model	Napětí (V)	Svítlidla × výkon (kW)	Celkový výkon (kW)	Fázové napájení (V)	Proud na fázi (A)	Minimální výška od podlahy	Minimální vzdálenost od stropu	Minimální vzdálenost od boční stěny	Rozměry těla (š x v x h) (mm)	Hmotnost bez ochranného krytu
A3L2 60IP	400	6 × 1.0	6.0	3*	8.7	3.0m	0.5m	1.5m	1282 × 441 × 110	17,0 kg
A3L2 90IP	400	6 × 1.5	9.0	3*	13.0	4.0m	0.5m	1.5m	1282 × 441 × 110	17,0 kg
A3L2 120IP	400	6 × 2.0	12.0	3*	17.4	4.5m	0.5m	1.5m	1282 × 441 × 110	17,0 kg



Infrasytémy s.r.o.  
Info@infrasytemy.cz  
+420 601 555 225  
www.tansuncz.cz  
www.infraky.cz